



中华人民共和国国家标准

GB/T 17657—2013
代替 GB/T 17657—1999

人造板及饰面人造板理化性能试验方法

Test methods of evaluating the properties of
wood-based panels and surface decorated wood-based panels

2013-11-12 发布

2014-04-11 实施



中华人民共和国国家质量监督检验检疫总局
中国国家标准化管理委员会

发布

目 次

前言	III
1 范围	1
2 规范性引用文件	1
3 术语和定义	1
4 试验方法	2
4.1 试件尺寸的测量	2
4.2 密度测定	2
4.3 含水率测定	4
4.4 吸水厚度膨胀率测定——方法 1	5
4.5 吸水厚度膨胀率测定——方法 2	6
4.6 24 h 吸水率测定	8
4.7 静曲强度和弹性模量测定(三点弯曲)	8
4.8 静曲强度和弹性模量测定(四点弯曲)	11
4.9 70 ℃ 和 100 ℃ 水中浸渍处理后静曲强度测定	14
4.10 水煮(浸)-冰冻-干燥处理后静曲强度测定	16
4.11 内胶合(结合)强度测定	17
4.12 2 h 沸水煮后内胶合(结合)强度测定	19
4.13 防潮性能测定——沸水煮试验	20
4.14 防潮性能测定——循环试验	21
4.15 表面胶合强度测定——方法 1	22
4.16 表面胶合强度测定——方法 2	25
4.17 胶合强度测定	27
4.18 胶层剪切强度测定	29
4.19 浸渍剥离性能测定	31
4.20 耐剥离力测定	32
4.21 握螺钉力测定	33
4.22 冲击韧性性能测定	36
4.23 低温冲击韧性性能测定	36
4.24 抗拉强度测定	37
4.25 顺纹抗压强度测定	38
4.26 加速老化性能测定	39
4.27 含砂量测定	41
4.28 表面吸收性能测定	43
4.29 耐高温性能测定	45
4.30 耐光色牢度性能测定	45
4.31 色泽稳定性性能测定	46
4.32 色差测定	47

GB/T 17657—2013

4.33	尺寸稳定性测定——方法 1	49
4.34	尺寸稳定性测定——方法 2	51
4.35	表面耐水蒸气性能测定	54
4.36	表面耐龟裂性能测定	56
4.37	表面耐冷热循环性能测定——方法 1	56
4.38	表面耐冷热循环性能测定——方法 2	57
4.39	表面耐划痕性能测定	58
4.40	表面耐污染性能测定——方法 1	60
4.41	表面耐污染性能测定——方法 2	63
4.42	表面耐磨性能测定——方法 1	65
4.43	表面耐磨性能测定——方法 2	66
4.44	表面耐磨性能测定——方法 3	67
4.45	表面耐香烟灼烧性能测定	68
4.46	表面耐干热性能测定——方法 1	69
4.47	表面耐干热性能测定——方法 2	70
4.48	表面耐湿热性能测定——方法 1	72
4.49	表面耐湿热性能测定——方法 2	73
4.50	耐沸水性能测定	74
4.51	抗冲击性能测定	76
4.52	耐开裂性能测定(厚度 $t \leq 2$ mm HPL 板)	78
4.53	可成型性测定	80
4.54	防静电性能测定	82
4.55	滞燃性能测定	83
4.56	漆膜附着力测定	83
4.57	漆膜硬度测定	86
4.58	甲醛含量测定——穿孔法	88
4.59	甲醛释放量测定——干燥器法	96
4.60	甲醛释放量测定—— 1 m^3 气候箱法	101
4.61	甲醛释放量测定——气体分析法	104
附录 A (资料性附录)	试验方法参考的国际标准和国外先进标准	108
附录 B (规范性附录)	胶合板试件木材破坏率图	111
附录 C (规范性附录)	胶合板试件非正常破坏图	113
附录 D (资料性附录)	氙弧灯装置	114

前 言

本标准按照 GB/T 1.1—2009 给出的规则起草。

本标准是对 GB/T 17657—1999《人造板及饰面人造板理化性能试验方法》的修订。

本标准与 GB/T 17657—1999 相比,主要技术内容变化如下:

- 1) 新增 17 项试验方法:“吸水厚度膨胀率测定——方法 2”“静曲强度和弹性模量测定(四点弯曲)”“70℃和 100℃水中浸渍处理后静曲强度测定”“防潮性能测定——沸水煮试验”“耐剥离力测定”“表面耐磨性能测定——方法 2”“表面耐磨性能测定——方法 3”“加速老化性能测定”“耐光色牢度性能测定”“色差测定”“表面耐干热性能测定——方法 2”“表面耐湿热性能测定——方法 1”“表面耐湿热性能测定——方法 2”“漆膜附着力测定”“漆膜硬度测定”“甲醛释放量测定——1 m³ 气候箱法”、“甲醛释放量测定——气体分析法”。
- 2) 删除 4 项试验方法:“极限体积膨胀率测定”“极限吸水率测定”“硬度测定”“耐老化性能测定”。
- 3) 主要修改内容如下:
 - 试件尺寸的测量:

修改厚度测量条款,所施压强由原来 0.02 MPa 改为 0.02 MPa~0.05 MPa,平行测量头的直径为 6.0 mm~20.0 mm。
 - 密度测定:

试件尺寸不同;厚度测量点不同,由距两边 25mm 处改为试件对角线的交叉点;增加孔状、蜂窝状等空心结构板的试件尺寸规定。
 - 含水率测定:

取消试件尺寸,规定试件质量不小于 20 g,试件厚度为板材厚度,形状不限。
 - 吸水厚度膨胀率测定——方法 1:

浸泡完成后厚度测量时间由 30 min 改为 10 min。
 - 静曲强度和弹性模量测定(三点弯曲):

加荷辊、支承辊直径进行修改;增加挤压板、蜂窝状板的静曲强度和弹性模量检测。
 - 内胶合(结合)强度测定:

“内结合强度”改为“内胶合(结合)强度”;对试件与卡头的胶合条件进行了更详细的说明;增加了硬木卡头和硬木胶合板卡头。
 - 表面胶合强度测定——方法 1:

试件厚度小于 10 mm 时,采取粘接钢板等方法进行测定;对环形槽的内径、槽深等进行了修改。
 - 表面胶合强度测定——方法 2:

试件厚度小于 8 mm 时,采取粘接钢板等方法进行测定。
 - 胶合强度测定:

试件预处理根据 ISO 12466-1:2007《胶合板 胶合质量 第 1 部分:试验方法》,选用 24 h 冷水浸泡、热水浸泡、煮-干-煮、72 h 沸水煮四种条件;试件制取采用 ISO 12466-1:2007 的要求。
 - 握螺钉力测定:

修改试件尺寸;螺钉的拧入深度为全螺纹;试验夹具有变化。

GB/T 17657—2013

- 尺寸稳定性测定——方法 2:
夹具和试件尺寸有变化。
- 表面耐水蒸气性能测定:
增加金属丝试件架;用 5 个等级描述试件表面耐水蒸气现象。
- 表面耐龟裂性能测定:
龟裂等级由 3 级改为 5 级。
- 表面耐划痕性能测定:
载荷大小和刻划转数由产品标准规定。
- 表面耐污染性能测定——方法 1:
污染物可选择范围增大,6 种污染物丙酮、咖啡、氢氧化钠(25%溶液)、双氧水(30%溶液)、鞋油、柠檬酸(10%溶液)作为常规试验污染物,产品对其他污染物的耐污染性能只作为参考。
- 表面耐污染性能测定——方法 2:
污染物有变化。2 种代表性污染物丙酮和黑咖啡作为常规试验污染物,产品对其他污染物的耐污染性能只作为参考。
- 表面耐磨性能测定——方法 1:
增加砂布平衡处理及砂布校准;砂布型号改变。
- 表面耐香烟灼烧性能测定:
原标准指定的三种香烟改为任意三种国产烤烟型香烟。
- 表面耐干热性能测定——方法 1:
加热介质有变化,由甘油变为甘油三硬脂酸酯;盛热油的铝质容器尺寸改变;盛热油的铝质容器放在试件表面时不加盖等。
- 抗冲击性能测定:
落球高度由产品标准规定;试件是固定在夹具上还是加垫层,在产品标准里针对产品分别说明。
- 耐开裂性能测定:
试件尺寸和夹具有变化。
- 可成型性能测定:
内容与原方法完全不同。
- 甲醛含量测定——穿孔法:
取消碘量法定量甲醛含量;增加空白试验;增加用于企业内部质量控制和其他用途的试件的处理条件;水浴温度和时间有改变等。
- 甲醛释放量测定——干燥器法:
增加空白试验,测背景浓度;试件增加平衡处理;对甲醛吸收液的贮存条件和时间进行了规定;甲醛释放量计算公式中用试件总表面积 $1\ 800\ \text{cm}^2$ 作修正;水浴温度和时间有改变等。

本标准在试验方法和技术内容方面参考了多项 ISO 标准及其他国家和地区的先进标准,详见附录 A。

请注意本文件的某些内容可能涉及专利。本文件的发布机构不承担识别这些专利的责任。

本标准由国家林业局提出。

本标准由全国人造板标准化技术委员会(SAC/TC 198)归口。

本标准负责起草单位：中国林业科学研究院木材工业研究所。

本标准参加起草单位：吉林森林工业股份有限公司、四川升达林业产业股份有限公司、北京市木材家具质量监督检验站、福建福人木业有限公司、德华集团控股股份有限公司、江苏肯帝亚木业有限公司、大亚人造板集团有限公司。

本标准主要起草人：龙玲、杨帆、罗焯、吕斌、陈崇英、向中华、曹忠荣、江福昌、沈金祥、张惠敏、张海燕、曲岩春、郭文静、李春生、刘应福。

本标准 1999 年首次发布，本次为第一次修订。

人造板及饰面人造板理化性能试验方法

1 范围

本标准规定了人造板及饰面人造板主要理化性能试验方法。
本标准适用于人造板和饰面人造板及其制品。

2 规范性引用文件

下列文件对于本文件的应用是必不可少的。凡是注日期的引用文件,仅注日期的版本适用于本文件。凡是不注日期的引用文件,其最新版本(包括所有的修改单)适用于本文件。

- GB/T 250—2008 纺织品 色牢度试验 评定变色用灰色样卡
- GB/T 601—2002 化学试剂 标准滴定溶液的制备
- GB/T 730—2008 纺织品 色牢度试验 蓝色羊毛标样(1~7)级的品质控制
- GB 845 十字槽盘头自攻螺钉
- GB 846 十字槽沉头自攻螺钉
- GB/T 2406.1 塑料 用氧指数法测定燃烧行为 第1部分:导则
- GB/T 2406.2 塑料 用氧指数法测定燃烧行为 第2部分:室温试验
- GB/T 2408 塑料 燃烧性能的测定 水平法和垂直法
- GB/T 3190—2008 变形铝及铝合金化学成分
- GB/T 3977 颜色的表示方法
- GB/T 3978—2008 标准照明体和几何条件
- GB/T 7921 均匀色空间和色差公式
- GB/T 9286—1998 色漆和清漆 漆膜的划格试验
- GB/T 9761—2008 色漆和清漆 色漆的目视比色
- LY/T 1612 甲醛释放量检测用1 m³气候箱
- JB/T 3889—2006 涂附磨具 砂布

3 术语和定义

下列术语和定义适用于本文件。

3.1

人造板 wood-based panels

以木材或非木材植物纤维为主要原料,加工成各种材料单元,施加(或不施加)胶黏剂和其他添加剂,组坯胶合而成的板材或成型制品。主要包括胶合板、刨花板、纤维板及其表面装饰板等产品。

[GB/T 18259—2009,定义2.1.1]。

3.2

饰面人造板 decorated wood-based panels

以人造板为基材,经涂饰或以各种装饰材料饰面的板材。

GB/T 17657—2013

4 试验方法

4.1 试件尺寸的测量

4.1.1 仪器

4.1.1.1 千分尺,或类似测量工具,测头直径 6.0 mm~20.0 mm,分度值 0.01 mm,可根据试件厚度选择量程范围。

4.1.1.2 游标卡尺,分度值 0.1 mm,可根据试件长度选择量程范围。

4.1.2 方法

4.1.2.1 测量点

测量点的数量和位置在相关试验方法标准中规定。

4.1.2.2 厚度测量

测量厚度时,将千分尺的测量面缓慢地卡在试件上,使试件与测量面紧密接触(所施压强约为 0.02 MPa~0.05 MPa)。测量头直径根据板型选择,原则上低密度板和表面粗糙的板应采用大直径测量头进行测量。

4.1.2.3 长度和宽度测量

测量长度和宽度时,将游标卡尺缓慢地卡在试件上,卡尺与试件表面的夹角约成 45°,见图 1。

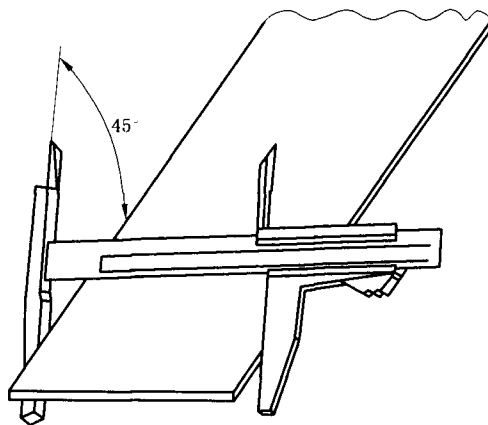


图 1 长度和宽度测量方法

4.1.3 结果表示

厚度:单位为毫米(mm),精确至 0.01 mm;

长度和宽度:单位为毫米(mm),精确至 0.1 mm。

4.2 密度测定

4.2.1 原理

确定试件质量与其体积之比。

4.2.2 仪器

4.2.2.1 千分尺,分度值 0.01 mm,根据试件厚度选择量程 0 mm~25 mm、25 mm~50 mm、50 mm~75 mm。

4.2.2.2 游标卡尺,分度值 0.1 mm,量程 0 mm~150 mm。

4.2.2.3 天平,感量 0.01 g。

4.2.3 试件

4.2.3.1 试件尺寸

长 $l=(50\pm 1)\text{mm}$,宽 $b=(50\pm 1)\text{mm}$ 。

对于孔状、蜂窝状等空心结构板,如果管孔平行于试件长度或宽度,则试件宽度或长度至少为各管孔截面的单元长度或宽度的两倍(即两倍管径加两个壁板厚度),试件有一对称的横断面,见图 2。

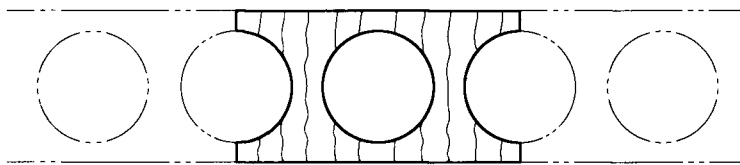


图 2 空心板的横断面示意图

4.2.3.2 试件平衡处理

必要时,将试件置于温度 $(20\pm 2)^\circ\text{C}$ 、相对湿度 $(65\pm 5)\%$ 环境中至质量恒定。前后相隔 24 h 两次称量所得的试件质量差小于试件质量的 0.1%,即视为质量恒定。

4.2.4 方法

4.2.4.1 称量每一试件质量,精确至 0.01 g。

4.2.4.2 测量试件的厚度(见 4.1),试件对角线的交叉点作为厚度测量点,如图 3 所示,精确至 0.01 mm。

4.2.4.3 测量试件长度和宽度(见 4.1),在试件边长的中部测量,如图 3 所示,精确至 0.1 mm。

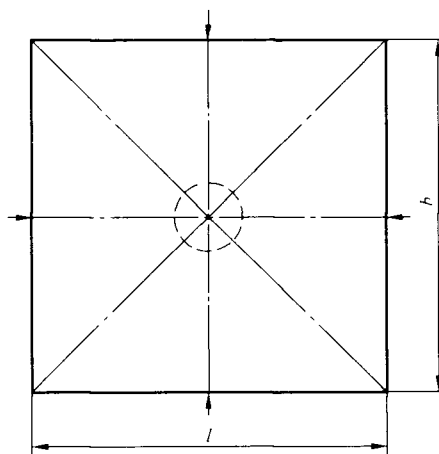


图 3 试件尺寸测量点

GB/T 17657—2013

4.2.5 结果表示

4.2.5.1 每一个试件的密度 ρ 按式(1)计算:

$$\rho = \frac{m}{l \times b \times t} \times 1\,000 \dots\dots\dots(1)$$

式中:

ρ ——试件的密度,单位为克每立方厘米(g/cm³);

m ——试件的质量,单位为克(g);

l ——试件长度,单位为毫米(mm);

b ——试件宽度,单位为毫米(mm);

t ——试件厚度,单位为毫米(mm)。

4.2.5.2 一张板的密度是同一张板内全部试件密度的算术平均值,精确至 0.01 g/cm³。

4.3 含水率测定

4.3.1 原理

确定试件在干燥前后质量之差与干燥后质量之比。

4.3.2 仪器

4.3.2.1 天平,感量 0.01 g。

4.3.2.2 鼓风干燥箱,温度可保持(103±2)℃。

4.3.2.3 干燥器。

4.3.3 试件

试件质量不小于 20 g。试件厚度为板材厚度,形状不限,也可由产品标准规定试件尺寸。试件边部不得有松散的碎片和锯屑。

4.3.4 方法

4.3.4.1 测定含水率时,试件在锯割后应立即进行称量,精确至 0.01 g。如果不能立即称量,应避免试件含水率在锯割至称量期间发生变化。

4.3.4.2 试件在温度(103±2)℃条件下干燥至质量恒定,干燥后的试件应立即置于干燥器内冷却,防止从空气中吸收水分。冷却至室温后称量,精确至 0.01 g。前后相隔 6 h 两次称量所得的试件质量差小于试件质量的 0.1%,即视为试件质量恒定。

4.3.5 结果表示

4.3.5.1 试件的含水率 H 按式(2)计算,精确至 0.1%:

$$H = \frac{m_0 - m_1}{m_1} \times 100 \dots\dots\dots(2)$$

式中:

H ——试件的含水率,以百分率表示(%);

m_0 ——试件干燥前的质量,单位为克(g);

m_1 ——试件干燥后的质量,单位为克(g)。

4.3.5.2 一张板的含水率是同一张板内全部试件含水率的算术平均值,精确至 0.1%。

4.4 吸水厚度膨胀率测定——方法 1

4.4.1 原理

确定试件吸水后厚度的增加量与吸水前厚度之比。

本方法适用于平压或辊压法刨花板、纤维板、OSB 和水泥刨花板等。

4.4.2 仪器

4.4.2.1 水槽,温度可保持 $(20 \pm 1)^\circ\text{C}$ 。

4.4.2.2 千分尺,分度值 0.01 mm,根据试件厚度选择量程 0 mm~25 mm、25 mm~50 mm、50 mm~75 mm。

4.4.3 试件

4.4.3.1 试件尺寸

长 $l = (50 \pm 1)\text{mm}$,宽 $b = (50 \pm 1)\text{mm}$ 。

4.4.3.2 试件平衡处理

必要时,将试件置于温度 $(20 \pm 2)^\circ\text{C}$ 、相对湿度 $(65 \pm 5)\%$ 环境中至质量恒定。在相隔 24 h 两次称重结果之差不超过试件质量的 0.1% 即视为质量恒定。

4.4.4 方法

4.4.4.1 测量试件中心点厚度 t_1 (见 4.1)。测量点在试件对角线交叉点处,见图 4。

单位为毫米

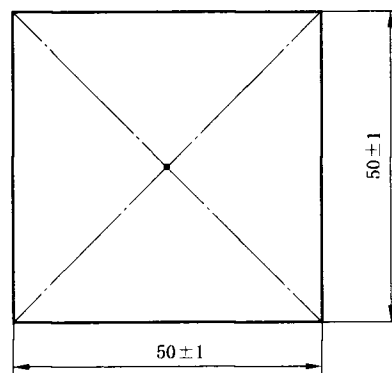


图 4 试件厚度测量点

4.4.4.2 将试件浸于 pH 值为 7 ± 1 ,温度为 $(20 \pm 1)^\circ\text{C}$ 的水槽中,在试验期间温度保持不变。试件表面垂直于水面。试件之间及试件与水槽底部和槽壁之间至少相距 15 mm。试件上部低于水面 $(25 \pm 5)\text{mm}$ 。

浸泡时间由产品标准规定。

完成浸泡后,取出试件,擦去表面附着的水,在原测量点测其厚度 t_2 。测量工作必须在 10 min 内完成。每次试验应更换浸泡用水。

4.4.5 结果表示

4.4.5.1 试件的吸水厚度膨胀率 T 按式(3)计算:

GB/T 17657—2013

$$T = \frac{t_2 - t_1}{t_1} \times 100 \quad \dots\dots\dots(3)$$

式中：

T ——吸水厚度膨胀率，以百分率表示(%)；

t_1 ——浸水前试件厚度，单位为毫米(mm)；

t_2 ——浸水后试件厚度，单位为毫米(mm)。

4.4.5.2 一张板吸水厚度膨胀率是同一张板内全部试件吸水厚度膨胀率的算术平均值，精确至0.1%。

4.5 吸水厚度膨胀率测定——方法2

4.5.1 原理

确定试件吸水后厚度的增加量与吸水前厚度之比。

本方法适用于浸渍纸层压木质地板等。

4.5.2 仪器

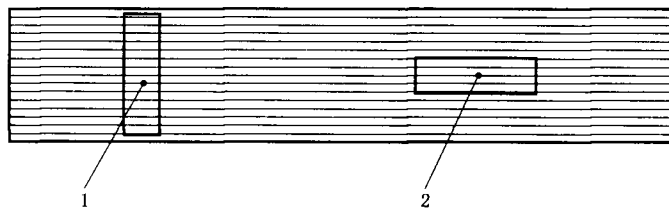
4.5.2.1 水槽，温度可保持(20±1)℃。

4.5.2.2 千分尺，分度值0.01 mm，量程0 mm~25 mm。

4.5.3 试件

4.5.3.1 试件尺寸

2块试件，尺寸为(150±1)mm × (50±1)mm，一块沿长度方向，另一块沿宽度方向(图5)。如果板材的基本宽度 w 小于150 mm，试件尺寸则为(w ±1)mm × (50±1)mm。



说明：

1 ——宽度方向试件；

2 ——长度方向试件。

图5 试件取样

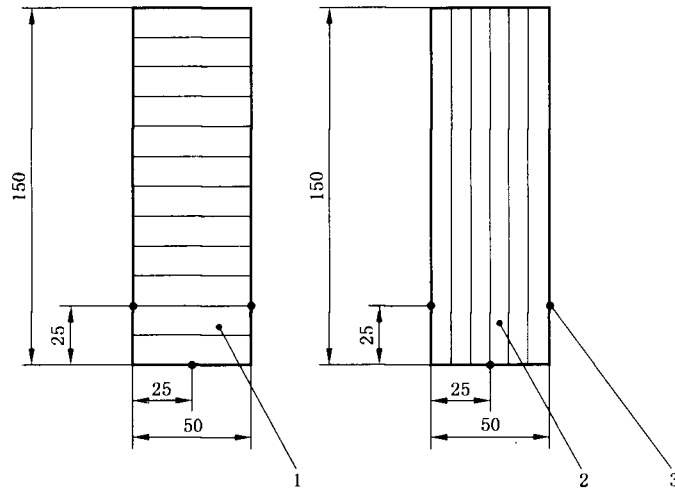
4.5.3.2 试件平衡处理

试件在收到样品状态下测量。若以型式认证或验证为目的，应将试件置于温度(23±2)℃、相对湿度(50±5)%环境中至质量恒定。相隔24 h两次称重结果之差不超过试件质量的0.1%，即视为质量恒定。

4.5.4 方法

4.5.4.1 测量试件6个点的厚度 t_1 ，如图6所示。测量时千分尺的中心线应压在试件边缘。

单位为毫米



说明:

- 1——宽度方向试件;
- 2——长度方向试件;
- 3——测量点。

图 6 吸水厚度膨胀率测量点示意图

4.5.4.2 将试件浸于 pH 值为 7 ± 1 , 温度为 $(20 \pm 1)^\circ\text{C}$ 的水槽中, 在试验期间温度保持不变。将试件垂直于水平面放置在水槽中, 如图 7 所示。试件之间及试件与水槽底部和槽壁之间至少相距 15 mm。

试件浸泡 $24 \text{ h} \pm 15 \text{ min}$ 后, 取出试件, 擦去表面附着的水, 在原测量点测其厚度 t_2 。测量工作必须在 10 min 内完成。每次试验应更换浸泡用水。

单位为毫米

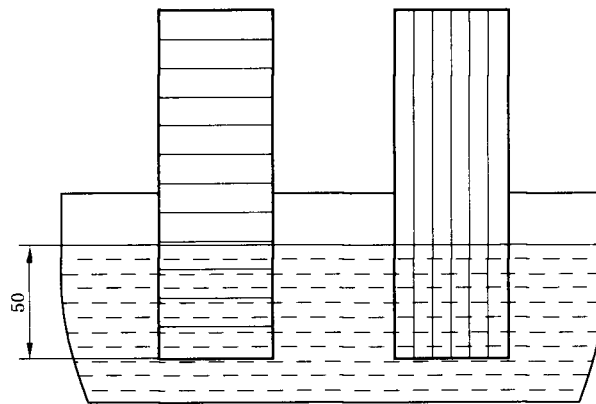


图 7 吸水厚度膨胀率试件浸泡示意图

4.5.5 结果表示

4.5.5.1 每一试件的每个测量点的吸水厚度膨胀率 T 按式(4)计算:

$$T = \frac{t_2 - t_1}{t_1} \times 100 \quad \dots\dots\dots(4)$$

式中:

T ——吸水厚度膨胀率, 以百分率表示(%);

GB/T 17657—2013

t_1 —— 浸水前试件厚度,单位为毫米(mm);

t_2 —— 浸水后试件厚度,单位为毫米(mm)。

4.5.5.2 一张板的吸水厚度膨胀率是同一张板内全部试件所有测量点吸水厚度膨胀率的算术平均值,精确至 0.1%。

4.6 24 h 吸水率测定

4.6.1 原理

确定试件浸水 24 h 前后质量差与试件浸水前质量之比。

4.6.2 仪器

4.6.2.1 天平,感量 0.01 g。

4.6.2.2 水槽,温度可保持(20 ±1)℃。

4.6.3 试件

4.6.3.1 试件尺寸

长 $l=(100±1)$ mm,宽 $b=(100±1)$ mm。

4.6.3.2 试件平衡处理

必要时,将试件置于温度(20±2)℃、相对湿度(65±5)%环境中至质量恒定。相隔 24 h 两次称重结果之差不超过试件质量的 0.1%,即视为质量恒定。

4.6.4 方法

4.6.4.1 称量试件质量,精确至 0.01 g。

4.6.4.2 将试件浸于 pH 值为 7±1,温度为(20±1)℃的水槽中,在试验期间温度保持不变。试件表面垂直于水面。试件之间及试件与水槽底部和槽壁之间至少相距 15 mm。试件上部低于水面(25±5)mm。

试件浸泡 24 h±15 min 后,取出试件,擦去表面附着的水,在 10 min 内完成称量,精确至 0.01 g。每次试验应更换浸泡用水。

4.6.5 结果表示

4.6.5.1 试件 24 h 吸水率 W 按式(5)计算,精确至 0.1%:

$$W = \frac{m_2 - m_1}{m_1} \times 100 \dots\dots\dots (5)$$

式中:

W —— 试件吸水率,以百分率表示(%);

m_1 —— 试件浸水前的质量,单位为克(g);

m_2 —— 试件浸水后的质量,单位为克(g)。

4.6.5.2 一张板的 24 h 吸水率是同一张板内全部试件吸水率的算术平均值,精确至 0.1%。

4.7 静曲强度和弹性模量测定(三点弯曲)

4.7.1 原理

三点弯曲的静曲强度和弹性模量,是在两点支撑的试件中部施加载荷进行测定。静曲强度是确定

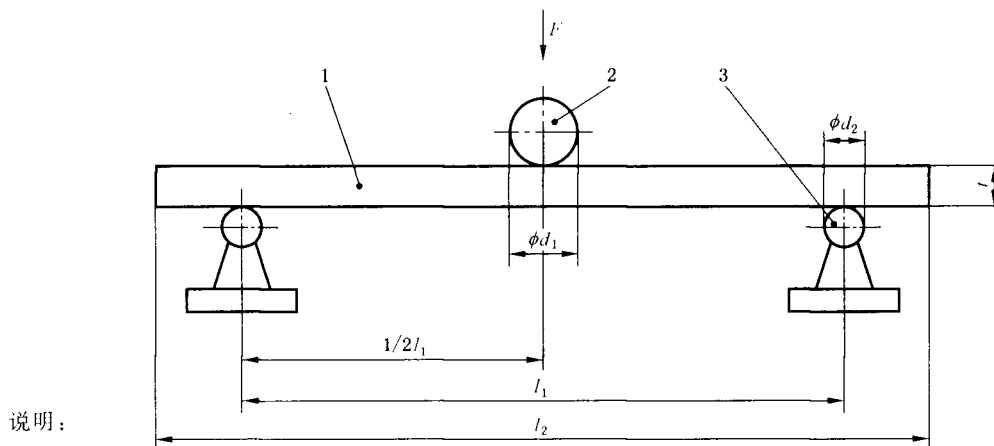
试件在最大载荷作用时的弯矩和抗弯截面模量之比；弹性模量是确定试件在材料的弹性极限范围内，载荷产生的应力与应变之比。

4.7.2 仪器设备

4.7.2.1 万能力学试验机，根据产品要求选择合适的载荷量程范围，测量精度为载荷值的1%。试验机由以下几部分组成：

- a) 两个平行的圆柱形支承辊(见图8)，辊长度应超过试件宽度。当板基本厚度 $t \leq 6$ mm 时，支承辊直径为 (10 ± 0.5) mm；当板基本厚度 $t > 6$ mm 时，支承辊直径为 (15 ± 0.5) mm。支承辊之间的距离应可调节。
- b) 圆柱形加荷辊(见图8)，当板基本厚度 $t \leq 6$ mm 时，加荷辊直径为 (10 ± 0.5) mm；当板基本厚度 $t > 6$ mm 时，加荷辊直径为 (30 ± 0.5) mm。加荷辊平行与支承辊放置，并与两支承辊之间距离相等。

单位为毫米



说明：

- 1——试件；
2——加荷辊；
3——支承辊；
F——载荷；
t——试件厚度。

注：

- $l_1 \geq 20t$ ；
 $l_2 = l_1 + 50$ ；
 $t < 6$ ， $\phi d_1 = \phi d_2 = 10 \pm 0.5$ ；
 $t > 6$ ， $\phi d_1 = 30 \pm 0.5$ ， $\phi d_2 = 15 \pm 0.5$ 。

图8 静曲强度和弹性模量测定装置示意图(三点弯曲)

- c) 变形测量仪(如百分表或类似测量工具)，置于支承辊中间，测量试件变形，分度值为0.01 mm。
- d) 测量系统，可测量施加到试件上的载荷，精确度为测量值的1%。

4.7.2.2 游标卡尺，分度值0.1 mm，根据试件长度选择量程0 mm~300 mm、0 mm~600 mm、0 mm~1 500 mm。

4.7.2.3 千分尺，分度值0.01 mm，根据试件厚度选择量程0 mm~25 mm、25 mm~50 mm、50 mm~75 mm。

4.7.2.4 秒表。

GB/T 17657—2013

4.7.3 试件

4.7.3.1 试件尺寸

长 $l_2 \geq (20t + 50) \text{ mm}$, t 为试件基本厚度, 且 $150 \text{ mm} \leq l_2 \leq 1050 \text{ mm}$; 宽 $b = (50 \pm 1) \text{ mm}$ 。

对于管孔平行于试件长度的孔状、蜂窝状等空心结构板, 试件宽度至少为各管孔截面单元宽度的两倍(即两倍管径加两个壁板厚度), 试件有一对称的横断面, 见图 9。若试件管孔垂直于试件长度, 加荷辊应位于壁板正上方。

单位为毫米

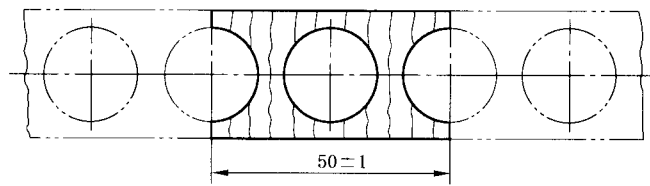


图 9 空心板的横断面

测定静曲强度时如果试件挠度变形很大而试件并未破坏, 则两支座间距离应减小, 但不得小于 100 mm。检测报告中应写明试件破坏时的支座距离。如果发生此类情况, 则应重取试件测定。

胶合板类试件应没有明显影响其强度的特征。

4.7.3.2 试件平衡处理

必要时, 将试件置于温度 $(20 \pm 2)^\circ\text{C}$ 、相对湿度 $(65 \pm 5)\%$ 环境中至质量恒定。相隔 24 h 两次称重结果之差不超过试件质量的 0.1%, 即视为质量恒定。

4.7.4 方法

4.7.4.1 测量试件的宽度和厚度(见 4.1)。宽度在试件长边中心处测量; 厚度在试件对角线交叉点处测量。

4.7.4.2 调节两支座跨距至少为试件基本厚度的 20 倍, 最小为 100 mm, 最大为 1000 mm。测量支座间的中心距, 精确至 0.5 mm。

4.7.4.3 试件平放在支座上, 试件长轴与支承辊垂直, 试件中心点在加荷辊下方(见图 8)。

4.7.4.4 在整个试验中恒速加载。调整加载速度, 以便在 $(60 \pm 30) \text{ s}$ 内达到最大载荷。在试件中点(在加荷辊正下方)测量试件的挠曲变形, 精确至 0.1 mm, 并根据变形和相应的载荷值绘制载荷-挠度曲线图, 载荷精确至测量值的 1%。如果挠度变形测得的是增量读数, 则至少取 6 对载荷-挠度值。

4.7.4.5 记录最大载荷, 精确至测量值的 1%。

4.7.4.6 根据板的纵横向, 取两组试件进行试验。在每组试件内, 测试时一半试件正面向上, 一半试件背面向上。

4.7.5 结果表示

4.7.5.1 静曲强度

4.7.5.1.1 试件的静曲强度 σ_b 按式(6)计算, 精确至 0.1 MPa:

$$\sigma_b = \frac{3 \times F_{\max} \times l_1}{2 \times b \times t^2} \dots\dots\dots (6)$$

式中:

- σ_b —— 试件的静曲强度,单位为兆帕(MPa);
- F_{max} —— 试件破坏时最大载荷,单位为牛顿(N);
- l_1 —— 两支座间距离,单位为毫米(mm);
- b —— 试件宽度,单位为毫米(mm);
- t —— 试件厚度,单位为毫米(mm)。

4.7.5.1.2 一张板每组试件(见 4.7.4.6)的静曲强度是同组内全部试件静曲强度的算术平均值,精确至 0.1 MPa。

4.7.5.2 弹性模量

4.7.5.2.1 试件的弹性模量 E_b 按式(7)计算,精确至 10 MPa:

$$E_b = \frac{F_2}{1 \times b \times t} \cdot \frac{F_2 - F_1}{a_2 - a_1} \dots\dots\dots(7)$$

式中:

- E_b —— 试件的弹性模量,单位为兆帕(MPa);
- l_1 —— 两支座间距离,单位为毫米(mm);
- b —— 试件宽度,单位为毫米(mm);
- t —— 试件厚度,单位为毫米(mm);
- $F_2 - F_1$ —— 在载荷-挠度曲线中直线段内载荷的增加量(图 10, F_2 值约为最大载荷的 10%, F_1 值约为最大载荷的 40%),单位为牛顿(N);
- $a_2 - a_1$ —— 试件中部变形的增加量,即在力 $F_2 \sim F_1$ 区间试件变形量,单位为毫米(mm)。

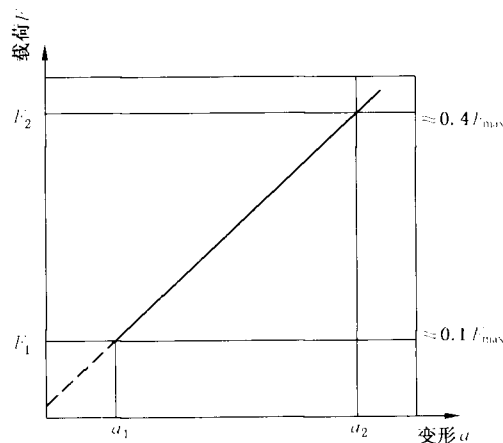


图 10 弹性变形范围内的载荷-挠度曲线

4.7.5.2.2 一张板每组试件(见 4.7.4.6)的弹性模量是同组内全部试件弹性模量的算术平均值,精确至 10 MPa。

4.8 静曲强度和弹性模量测定(四点弯曲)

4.8.1 原理

四点弯曲的静曲强度和弹性模量,是在两点支撑的试件上,距支座三分之一处分别施加相同的载荷

GB/T 17657—2013

进行测定。静曲强度是确定试件在最大载荷作用时的弯矩和抗弯截面模量之比；弹性模量是确定试件在材料的弹性极限范围内，载荷产生的应力与应变之比。

4.8.2 仪器设备

4.8.2.1 万能力学试验机，根据产品要求选择合适的载荷量程范围，精确度为测量值的1%。

4.8.2.2 游标卡尺，分度值0.1 mm，根据试件长度选择量程0 mm~300 mm、0 mm~600 mm、0 mm~1 500 mm。

4.8.2.3 千分尺，分度值0.01 mm，根据试件厚度选择量程0 mm~25 mm、25 mm~50 mm、50 mm~75 mm。

4.8.2.4 百分表或类似测量工具，可以测量试件跨距中部的变形，分度值0.01 mm。

4.8.2.5 秒表。

4.8.3 试件

4.8.3.1 试件尺寸

试件制取2组，一组为垂直加载试件，另一组为平行加载试件。

垂直加载试件(加载方向与胶层垂直)：长 $l_1 = (23t \pm 2)$ mm， t 为试件基本厚度。试样长度 l_1 不得小于150 mm；宽 $b = (90 \pm 1)$ mm。

平行加载试件(加载方向与胶层平行)：长 $l_1 = (23t \pm 2)$ mm， t 为试件基本厚度。试件长度 l_1 不得小于150 mm；宽 $b = (t \pm 1)$ mm。

在制取垂直加载试件时，若最外层单板在长度方向有接缝，应使该接缝居中。

4.8.3.2 试件平衡处理

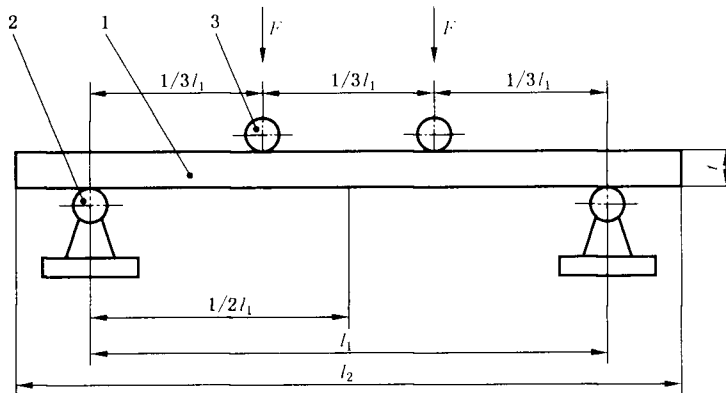
必要时，将试件置于温度 (20 ± 2) °C、相对湿度 (65 ± 5) %环境中至质量恒定。相隔24 h两次称重结果之差不超过试件质量的0.1%，即视为质量恒定。

4.8.4 方法

4.8.4.1 测量试件宽度和厚度(见4.1)。宽度在试件长边中心处测量；厚度在试件对角线交叉点处测量。

4.8.4.2 调节两支座跨距为试件基本厚度的21倍，两加荷辊间距为试件基本厚度的7倍，按图11所示测定试件的静曲强度和弹性模量。加荷辊与支承辊要求如下：

- a) 加荷辊轴线应与支承辊轴线平行，并对称放置；
- b) 加荷辊、支承辊直径为 (30 ± 0.5) mm；
- c) 加荷辊和支承辊长度应大于试件宽度。



说明:

1——试件;

2——支承辊;

3——加荷辊;

t ——试件厚度;

F ——载荷。

注:

$l_1 = 23t$;

$l_2 = l_1 + 50$ 。

图 11 静曲强度和弹性模量测定示意图(四点弯曲)

4.8.5 结果表示

4.8.5.1 静曲强度

4.8.5.1.1 试件的静曲强度按式(8)计算,精确至 0.1 MPa:

$$\sigma_b = \frac{F_{\max} \times l}{b \times t^2} \dots\dots\dots (8)$$

式中:

σ_b ——试件的静曲强度,单位为兆帕(MPa);

F_{\max} ——试件破坏时最大载荷,单位为牛顿(N);

l ——两支座间距离,单位为毫米(mm);

b ——垂直加载试件宽度(平行加载时的试件厚度),单位为毫米(mm);

t ——垂直加载试件厚度(平行加载时的试件宽度),单位为毫米(mm)。

4.8.5.1.2 一张板每组试件的静曲强度是同组内全部试件静曲强度的算术平均值,精确至 0.1 MPa。

4.8.5.2 弹性模量

4.8.5.2.1 试件的弹性模量按式(9)计算,精确至 10 MPa:

$$E_b = \frac{23 \times l^3}{108 \times b \times t^3} \times \frac{F_2 - F_1}{a_2 - a_1} \dots\dots\dots (9)$$

式中:

E_b ——试件的弹性模量,单位为兆帕(MPa);

GB/T 17657—2013

l ——两支座间距离,单位为毫米(mm);

b ——垂直加载试件宽度(平行加载时的试件厚度),单位为毫米(mm);

t ——垂直加载试件厚度(平行加载时的试件宽度),单位为毫米(mm);

$F_2 - F_1$ ——在载荷—挠度曲线中直线段内载荷的增加量,单位为牛顿(N);

$a_2 - a_1$ ——试件中部变形的增加量,即在力 $F_2 \sim F_1$ 区间试件变形量,单位为毫米(mm)。

4.8.5.2.2 一张板每组试件的弹性模量是同组内全部试件弹性模量的算术平均值,精确至 100 MPa。

4.9 70 °C 和 100 °C 水中浸渍处理后静曲强度测定

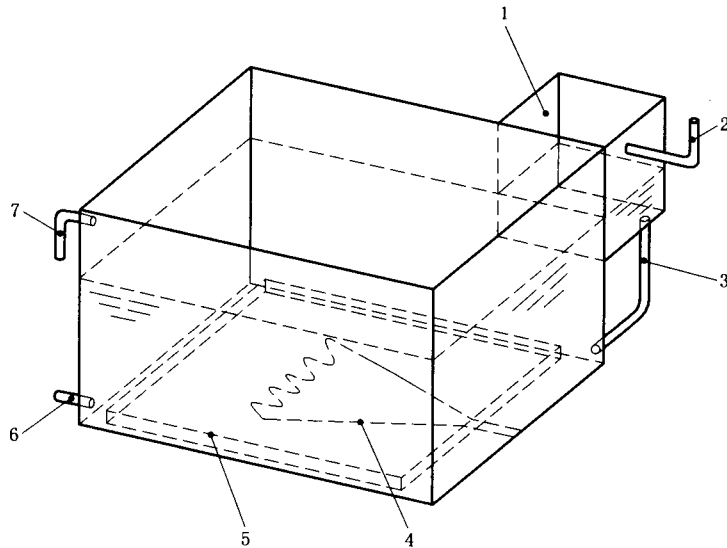
4.9.1 原理

试件在热水或沸水中浸渍 2 h,冷却 1 h,然后测定其静曲强度。本方法用于测定水分浸透后板材的耐久性。

4.9.2 仪器设备

4.9.2.1 万能力学试验机(见 4.7.2.1)。

4.9.2.2 热水槽,带不锈钢盖(图 12),或类似可加热的水槽。



说明:

1 ——贮水箱;

2 ——进水管;

3 ——导水连通管;

4 ——加热装置;

5 ——隔板;

6 ——排水管;

7 ——溢流管。

图 12 水槽示意图

4.9.2.3 试件支架(图 13)。

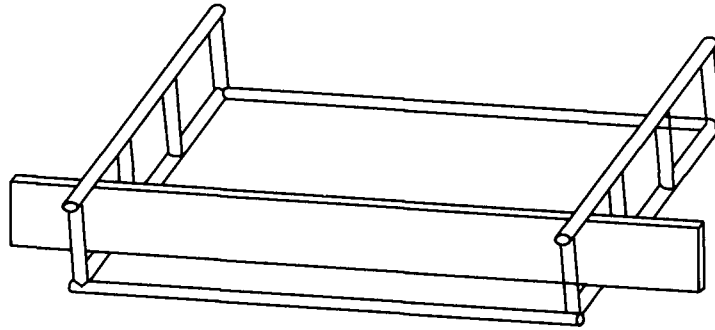


图 13 试件支架示意图

4.9.2.4 室温水槽,能保持温度 $(20\pm 2)^{\circ}\text{C}$ 。

4.9.2.5 游标卡尺,分度值 0.1 mm,根据试件长度选择量程 0 mm~300 mm、0 mm~600 mm、0 mm~1 500 mm。

4.9.2.6 千分尺,分度值 0.01 mm,根据试件厚度选择量程 0 mm~25 mm、25 mm~50 mm、50 mm~75 mm。

4.9.2.7 秒表。

4.9.3 试件

4.9.3.1 试件尺寸

同 4.7.3.1。

4.9.3.2 试件平衡处理

必要时,将试件置于温度 $(20\pm 2)^{\circ}\text{C}$ 、相对湿度 $(65\pm 5)\%$ 环境中至质量恒定。相隔 24 h 两次称重结果之差不超过试件质量的 0.1%,即视为质量恒定。

4.9.4 方法

4.9.4.1 试件宽度和厚度的测量

见 4.1。宽度在试件长边中心处测量;厚度在试件对角线交叉点处测量。

4.9.4.2 浸渍试验——方法 A (70°C)

使用新鲜自来水进行试验。把试件侧立放入支架内(如图 13 所示),然后把支架放进水槽,浸泡在温度为 $(70\pm 3)^{\circ}\text{C}$ 的热水中,并保持水位高于试件上端 $(75\pm 15)\text{mm}$,盖上盖板,浸渍 2 h。每次试验应更换新鲜自来水。若试验过程需要补充热水,应保持水温 $(70\pm 3)^{\circ}\text{C}$ 。

4.9.4.3 浸渍试验——方法 B (100°C)

使用新鲜自来水进行试验。把试件侧立放入支架内(如图 13 所示),然后把支架放进水槽,浸泡在温度为 97°C 以上的热水中,水处于微沸状态,以防止翻滚的气泡和强水流冲蚀试件。保持水位高于试件上端 $(75\pm 15)\text{mm}$,盖上盖板,浸渍 2 h。每次试验应更换新鲜自来水。若试验过程需要补充热水,应确保水温保持 97°C 。

GB/T 17657—2013

4.9.4.4 试件冷却——方法 A 和方法 B

在 70 °C 热水或沸水中浸渍(120±5)min 后,从水槽中取出支架并拿出试件,然后把试件放入室温水槽中浸渍(60±5)min。取出试件,擦去试件表面附着的水。

4.9.4.5 静曲强度测定——方法 A 和方法 B

根据 4.7 测定静曲强度。在 15 min 内完成静曲强度测定。若在 15 min 内不能完成试验,可以把试件放入塑料袋中密封保存,在 4 h 之内必须完成静曲强度测定。

4.9.5 结果表示

按 4.7.5.1 计算静曲强度。试件尺寸按浸渍前计算。

4.10 水煮(浸)-冰冻-干燥处理后静曲强度测定

4.10.1 原理

确定水煮(浸)-冰冻-干燥处理后的静曲强度。

4.10.2 仪器设备

- 4.10.2.1 万能力学试验机(见 4.7.2.1)。
- 4.10.2.2 游标卡尺,分度值 0.1 mm,根据试件长度选择量程范围。
- 4.10.2.3 千分尺,分度值 0.01 mm,根据试件厚度选择量程范围。
- 4.10.2.4 水槽,可加热,能保持水沸腾。
- 4.10.2.5 水槽,可加热,能保持水温(63±2)°C。
- 4.10.2.6 冰箱,温度可达-25 °C。
- 4.10.2.7 鼓风干燥箱,温度可保持(63±2)°C 和(103±2)°C。
- 4.10.2.8 秒表。

4.10.3 试件尺寸

同 4.7.3.1。

4.10.4 方法

4.10.4.1 试件宽度和厚度的测量

见 4.1。宽度在试件长边中心处测量;厚度在试件对角线交叉点处测量。

4.10.4.2 薄板 I 类试验(板厚 $t < 7$ mm)

将试件放入沸水中,使水面高于试件 10 mm~20 mm,水煮 3 h,取出试件,擦去表面水分,将试件放入(-20±2)°C 条件下冰冻 24 h,取出试件再放入(103±2)°C 的鼓风干燥箱中干燥 3 h,取出试件在室温下放置 30 min,然后在 1 h 内按 4.7 测定静曲强度。

4.10.4.3 薄板 II 类试验(板厚 $t < 7$ mm)

将试件放入(63±2)°C 水中,使水面高于试件 10 mm~20 mm,水浸 3 h,取出试件,擦去表面水分,将试件放入(-20±2)°C 条件下冰冻 24 h,取出试件再放入(63±2)°C 的鼓风干燥箱中干燥 3 h,取出试

件在室温下放置 30 min,然后在 1 h 内按 4.7 测定静曲强度。

4.10.4.4 厚板 I 类试验(板厚 $t \geq 7$ mm)

将试件放入沸水中,使水面高于试件 10 mm~20 mm,水煮 6 h,取出试件,擦去表面水分,将试件放入 $(-20 \pm 2)^\circ\text{C}$ 条件下冰冻 24 h,取出试件再放入 $(103 \pm 2)^\circ\text{C}$ 的鼓风干燥箱中,干燥 6 h,取出试件在室温下放置 30 min,然后在 1 h 内按 4.7 规定测定静曲强度。

4.10.4.5 厚板 II 类试验(板厚 $t \geq 7$ mm)

将试件放入 $(63 \pm 2)^\circ\text{C}$ 水中,使水面高于试件 10 mm~20 mm,水浸 6 h,取出试件,擦去表面水分,将试件放入 $(-20 \pm 2)^\circ\text{C}$ 条件下冰冻 24 h,取出试件再放入 $(63 \pm 2)^\circ\text{C}$ 的鼓风干燥箱中干燥 6 h,取出试件在室温下放置 30 min,然后在 1 h 内按 4.7 规定测定静曲强度。

4.10.5 结果表示

按 4.7.5.1 计算静曲强度。试件尺寸按水煮或浸水前计算。

4.11 内胶合(结合)强度测定

4.11.1 原理

内胶合强度是试件表面承受均匀分布的拉力,直至破坏时的抗拉能力的测定。内胶合强度是垂直于试件表面的最大破坏拉力和试件面积之比。

4.11.2 仪器设备

4.11.2.1 万能力学试验机。试验机能通过夹具施加垂直于试件表面的拉力(见图 14),根据产品要求选择合适的载荷量程范围,测量精度为载荷值的 1%。两个夹具中至少一个可自动调心。

4.11.2.2 卡头,可以是金属、硬木或硬木胶合板,卡头与夹具配合,试件粘接在卡头上(见图 14)。硬木或硬木胶合板的密度大于 600 kg/m^3 。

4.11.2.3 游标卡尺,分度值 0.1 mm,量程 0 mm~150 mm。

4.11.2.4 秒表。

4.11.3 试件

4.11.3.1 试件尺寸

长 $l = (50 \pm 1) \text{ mm}$,宽 $b = (50 \pm 1) \text{ mm}$ 。

4.11.3.2 试件平衡处理

必要时,将试件和硬木或硬木胶合板卡头置于温度 $(20 \pm 2)^\circ\text{C}$ 、相对湿度 $(65 \pm 5)\%$ 环境中至质量恒定。相隔 24 h 两次称重结果之差不超过试件质量的 0.1%,即视为质量恒定。

在某些情况下,例如在潮湿状态下进行循环试验或浸水试验,可以规定另一种平衡处理条件。在该情况下参考执行相应的标准。

4.11.4 方法

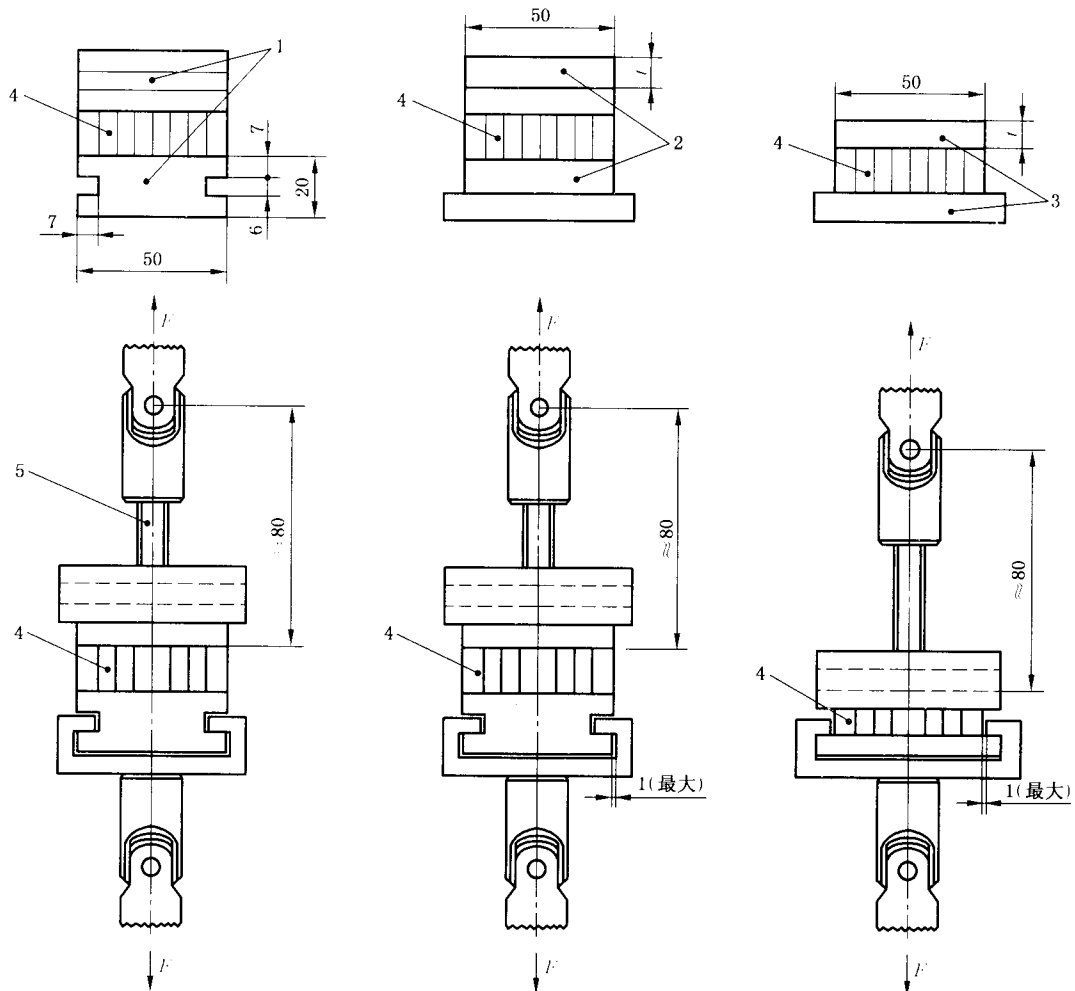
4.11.4.1 在试件的长度、宽度中心线处测量试件宽度和长度(见 4.1)。

4.11.4.2 试件与卡头胶合:把环氧树脂胶或融化的热熔胶等类似胶黏剂均匀涂布在卡头表面,按图 14 将试件和卡头粘结在一起。除去从胶层挤出的胶。如果使用热熔胶,硬质纤维板的网纹一侧进

GB/T 17657—2013

行砂光,直至得到光滑的表面。如果网纹侧没有砂掉,则可使用环氧树脂胶。

单位为毫米



说明:

- 1 金属卡头;
- 2 卡头(金属、硬木或硬木胶合板);
- 3 硬木胶合板卡头(不适用于薄板);
- 4 试件;
- 5 自动调心球窝连接。

注: $t \geq 15$ mm。

图 14 内胶合强度测定装置示意图

在胶合时,由于胶中的水分和(或)温度升高等原因引起的附加应力会对试件产生影响,应尽可能避免。

注:以下组合证明是适用的:

热熔胶和环氧树脂与金属卡头粘接;

热熔胶、环氧树脂、PVC、UF、间苯二酚与硬木、硬木胶合板卡头粘接。

试件在潮湿状态下进行循环试验或进行浸水试验预处理,则某些胶不适用于试件与卡头的粘接。若试件经过预处理后粘接到卡头上,需把试件的上、下表面稍加砂光,以消除预处理期间出现的表面粗糙现象。

为使拉伸时胶层不发生破坏,胶需有足够时间固化,并使试件含水率均匀分布后进行测定。

根据经验,如果使用热熔胶,固化很快;如果使用环氧树脂需 24 h 固化;如果使用其他胶,大约需 72 h 才能固化。在这期间,胶合组件放在温度(20±2)℃、相对湿度(65±5)%平衡处理室内。从平衡处理室拿出试件后,应在 1 h 内检测完毕。

对于在潮湿状态下进行循环试验或浸水试验,以及在潮湿阶段进行检验的试件或胶合组件,不进行平衡处理。

如果检验薄板(厚度<8.0 mm)或高密度板(>800 kg/m³),建议使用金属卡头。经验表明,在这种情况下用木制卡头,其结果变异性大。

4.11.4.3 将组件放入夹紧装置中并加载直至试件破坏。整个试验应均匀加载,从加载开始在(60±30)s 内使试件破坏,记下最大载荷值,精确至 1%。

4.11.4.4 若测试时有部分或全部在胶层破坏,或卡头破坏,其结果无效,应在原试样上另取试件重测。

4.11.5 结果表示

4.11.5.1 试件内胶合强度按式(10)计算,精确至 0.01 MPa:

$$\sigma = \frac{F_{\max}}{l \times b} \dots\dots\dots(10)$$

式中:

σ —— 试件内胶合强度,单位为兆帕(MPa);

F_{\max} —— 试件破坏时最大载荷,单位为牛顿(N);

l —— 试件长度,单位为毫米(mm);

b —— 试件宽度,单位为毫米(mm)。

4.11.5.2 一张板的内胶合强度是同一张板内全部试件内胶合强度的算术平均值,精确至 0.01 MPa。

4.12 2 h 沸水煮后内胶合(结合)强度测定

4.12.1 原理

确定试件经沸水煮后的内胶合强度。

4.12.2 仪器设备

4.12.2.1 万能力学试验机(见 4.11.2.1)。

4.12.2.2 游标卡尺,分度值 0.1 mm,量程 0 mm~150 mm。

4.12.2.3 水槽,可加热,能保持水沸腾。

4.12.2.4 水槽,能保持水温(20±5)℃。

4.12.3 试件

4.12.3.1 试件尺寸

长 $l=(50\pm 1)$ mm,宽 $b=(50\pm 1)$ mm。

4.12.3.2 试件平衡处理

必要时,将试件和硬木或硬木胶合板卡头置于温度(20±2)℃、相对湿度(65±5)%环境中至质量恒定。相隔 24 h 两次称重结果之差不超过试件质量的 0.1%,即视为质量恒定。

4.12.4 方法

4.12.4.1 在试件的长度、宽度中心线处测量试件宽度和长度(见 4.1)。

GB/T 17657—2013

4.12.4.2 将试件放入 pH 值为 7 ± 0.5 、温度为 $(20 \pm 5)^\circ\text{C}$ 的水槽中,试件上端距水面 $(75 \pm 25)\text{mm}$ 。试件之间,以及试件与水槽底部和槽壁之间至少相距 15 mm,使水可以自由流动。在 $(90 \pm 10)\text{min}$ 内把水缓慢匀速加热至沸点(约 100°C),立即开始计时,试件在沸水中煮 $(120 \pm 5)\text{min}$,水一直保持微沸状态,以防止翻滚的气泡和强水流冲蚀试件。每次试验应更换新鲜水。沸水煮 2 h 后,取出试件并马上放入 $(20 \pm 5)^\circ\text{C}$ 的水槽中冷却 1 h~2 h。

4.12.4.3 取出试件擦干,立即在湿状态下用细砂纸砂试件表面,然后将试件与卡头粘接。

4.12.4.4 按 4.11.4.3 和 4.11.4.4 测定破坏载荷。从冷水中取出试件到检测完毕不能超过 1 h。若在 1 h 内不能完成试验,可以把试件放入塑料袋中密封保存,在 4 h 之内必须完成内胶合强度测定。

4.12.5 结果表示

4.12.5.1 按 4.11.5.1 计算内胶合强度。试件尺寸按水煮前计算。

4.12.5.2 一张板的沸水煮后内胶合强度是同一张板内所有试件水煮后内胶合强度的算术平均值,精确至 0.01 MPa。

4.13 防潮性能测定——沸水煮试验

4.13.1 原理

确定试件经沸水煮后的内胶合强度。

4.13.2 仪器设备

4.13.2.1 万能力学试验机(见 4.11.2.1)。

4.13.2.2 游标卡尺,分度值 0.1 mm,量程 0 mm~150 mm。

4.13.2.3 水槽,可加热,能保持水沸腾。

4.13.2.4 卡头,可以是金属、硬木或硬木胶合板,卡头与夹具配合,试件粘接在卡头上。硬木或硬木胶合板的密度大于 600 kg/m^3 。如果检验薄板(厚度 $< 8.0\text{ mm}$)或高密度板($> 800\text{ kg/m}^3$),建议使用金属卡头。

4.13.2.5 鼓风干燥箱,可保持温度 $(70 \pm 2)^\circ\text{C}$ 。

4.13.3 试件

4.13.3.1 试件尺寸

长 $l = (50 \pm 1)\text{mm}$,宽 $b = (50 \pm 1)\text{mm}$ 。

4.13.3.2 试件平衡处理

必要时,将试件和硬木或硬木胶合板卡头置于温度 $(20 \pm 2)^\circ\text{C}$ 、相对湿度 $(65 \pm 5)\%$ 环境中至质量恒定。相隔 24 h 两次称重结果之差不超过试件质量的 0.1%,即视为质量恒定。

4.13.4 方法

4.13.4.1 在试件的长度、宽度中心线处测量试件宽度和长度(见 4.1)。

4.13.4.2 将试件放入 pH 值为 7 ± 1 、温度为 $(20 \pm 5)^\circ\text{C}$ 的水槽中,试件上端距水面 $(75 \pm 25)\text{mm}$ 。试件之间,以及试件与水槽底部和槽壁之间至少相距 15 mm,使水可以自由流动。在 $(90 \pm 10)\text{min}$ 内把水缓慢匀速加热至沸点(约 100°C),立即开始计时,试件继续在沸水中煮 $(120 \pm 5)\text{min}$,水一直保持微沸状态,以防止翻滚的气泡和强水流冲蚀试件。每次试验应更换水。

4.13.4.3 沸水煮完成后,取出试件并马上放入 $(20 \pm 5)^\circ\text{C}$ 的水槽中冷却 $(60 \pm 5)\text{min}$ 。试件表面垂直

于水面,试件之间,以及试件与水槽底部和槽壁之间至少相距 15 mm。

4.13.4.4 取出试件擦干,把试件平放在 $(70\pm 2)^{\circ}\text{C}$ 的干燥箱中 $(960\pm 15)\text{min}$ 。

4.13.4.5 从干燥箱中取出试件,冷却到室温,然后将试件与卡头粘接。

4.13.4.6 按 4.11.4.3 和 4.11.4.4 测定破坏载荷。

4.13.5 结果表示

4.13.5.1 按 4.11.5.1 计算内胶合强度。试件尺寸按水煮前计算。

4.13.5.2 一张板的沸水煮后内胶合强度是同一张板内所有试件水煮后内胶合强度的算术平均值,精确至 0.01 MPa。

4.14 防潮性能测定——循环试验

4.14.1 原理

试件经受三次循环试验处理,每次循环包括冷水浸泡、冷冻和烘干等。循环处理后,经再平衡,测定吸水厚度膨胀率和剩余强度。

4.14.2 仪器设备

4.14.2.1 万能力学试验机(见 4.7.2.1 和 4.11.2.1)。

4.14.2.2 水槽,可保持水温 $(20\pm 1)^{\circ}\text{C}$;

4.14.2.3 冰箱,可保持温度 $(-12^{\circ}\text{C}\sim -25^{\circ}\text{C})$,放入试件后能在 1 h 内恢复到此温度范围;

4.14.2.4 鼓风干燥箱,可保持温度 $(70\pm 2)^{\circ}\text{C}$,放入试件后能在 2 h 内达到此温度要求。

4.14.2.5 游标卡尺,分度值 0.1 mm,根据试件长度选择量程范围。

4.14.2.6 千分尺,分度值 0.01 mm,根据试件厚度选择量程范围。

4.14.3 试件

4.14.3.1 试件尺寸

吸水厚度膨胀率试件尺寸见 4.4.3.1;

内胶合强度试件尺寸见 4.11.3.1;

静曲强度试件尺寸见 4.7.3.1。

4.14.3.2 试件平衡处理

必要时,将试件置于温度 $(20\pm 2)^{\circ}\text{C}$ 、相对湿度 $(65\pm 5)\%$ 环境中至质量恒定。相隔 24 h 两次称重结果之差不超过试件质量的 0.1%,即视为质量恒定。

4.14.4 方法

4.14.4.1 试件尺寸的测量

按 4.1 规定的方法进行。对于吸水厚度膨胀率试件,在试件对角线交叉点处测量厚度;对于内胶合强度试件,在试件的长度、宽度中心线处测量试件宽度和长度;对于静曲强度试件,在试件长边中心处测量宽度,在试件对角线交叉点处测量厚度。

4.14.4.2 第一次循环

4.14.4.2.1 将试件侧立浸于 pH 值为 7 ± 1 ,温度为 $(20\pm 1)^{\circ}\text{C}$ 的水中;试件之间,以及试件与水槽底

GB/T 17657—2013

部和槽壁之间至少相距 15 mm。试件上端距水面 (25 ± 5) mm。浸泡 (70 ± 1) h。

4.14.4.2.2 浸泡后,从水槽中取出试件,擦去试件表面附着的水,将试件放入温度为 $-12\text{ }^{\circ}\text{C} \sim -25\text{ }^{\circ}\text{C}$ 的冷冻冰箱中,试件之间相互间隔至少 15 mm。冷冻 (24 ± 1) h。

4.14.4.2.3 冷冻后,从低温冰箱中取出试件,立即放入温度为 $(70 \pm 2)^{\circ}\text{C}$ 的鼓风干燥箱中,试件之间相互间隔至少 15 mm。试件的总体积不得超过干燥箱容积的 10%。烘干 (70 ± 1) h。

4.14.4.2.4 烘干后,从干燥箱中取出试件,放置在 $(20 \pm 5)^{\circ}\text{C}$ 的室温下冷却。试件之间相互间隔至少 15 mm。冷却 (4 ± 0.5) h。

4.14.4.2.5 试件在浸泡、冷冻、烘干、冷却过程中,应始终保持初始侧立状态不变。

4.14.4.3 第二次循环

第一次循环结束后,将试件上下翻转 180° ,并保持此状态不变,进行第二次水浸泡、冷冻、烘干和冷却处理,见 4.14.4.2。

4.14.4.4 第三次循环

第二次循环结束后,再将试件上下翻转 180° (即第一次循环时的侧立状态),并保持此状态不变,再次按 4.14.4.2.1的规定进行水浸泡、按 4.14.4.2.2的规定进行冷冻、按 4.14.4.2.3的规定进行烘干处理。

4.14.4.5 再平衡处理

从干燥箱中取出试件。必要时,将试件置于温度 $(20 \pm 2)^{\circ}\text{C}$ 、相对湿度 $(65 \pm 5)\%$ 环境中至质量恒定。相隔 24 h 两次称重结果之差不超过试件质量的 0.1%,即视为质量恒定。

在原测量点测量吸水厚度膨胀率试件厚度。

4.14.4.6 吸水厚度膨胀率测定

按 4.4 规定测定吸水厚度膨胀率。

4.14.4.7 内胶合强度测定

按 4.11 规定测定内胶合强度。

注:在粘结试件前,可用细砂纸轻砂试件表面,以消除由于循环处理导致的试件表面粗糙或轻微变形。

4.14.4.8 静曲强度测定

当要求测定静曲强度时,按 4.7 的规定进行。试件尺寸可以采用循环处理前的尺寸或处理后的尺寸,这取决于相关产品标准的要求。

4.14.5 结果表示

4.14.5.1 按 4.4.5 计算吸水厚度膨胀率。

4.14.5.2 按 4.11.5 计算内胶合强度,试件尺寸按循环处理前的尺寸。

4.14.5.3 按 4.7.5.1 计算静曲强度。

4.15 表面胶合强度测定——方法 1

4.15.1 原理

表面胶合强度是指板表面层的刨花或纤维与下层材料之间(未饰面板)或饰面材料与基材之间(饰面板)的粘结强度或粘结质量,用表面层垂直于板面最大破坏拉力与试件胶合面积之比表示。

本方法适用于未饰面的刨花板、纤维板、水泥刨花板以及非单板饰面的人造板。

4.15.2 仪器设备

4.15.2.1 万能力学试验机,根据产品要求选择合适的载荷量程范围,测量精度为载荷值的1%,可调节加载速度。

4.15.2.2 铣刀,可以铣如图15所示的环形槽。

4.15.2.3 专用卡头(图16)。

单位为毫米

单位为毫米

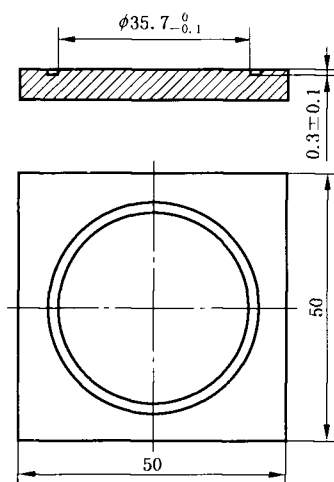


图 15 试件环形槽

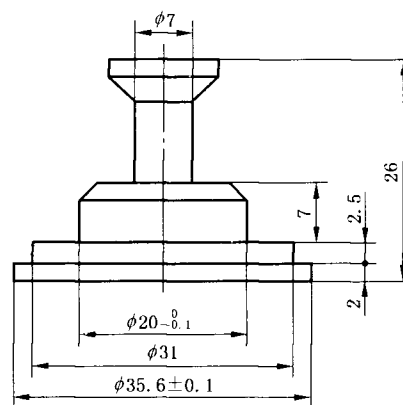


图 16 专用卡头

4.15.2.4 游标卡尺,分度值0.1 mm,量程0 mm~150 mm。

4.15.2.5 秒表。

4.15.3 试件

4.15.3.1 试件尺寸

长 $l = (50 \pm 1)$ mm, 宽 $b = (50 \pm 1)$ mm。

4.15.3.2 试件铣槽

在试件表面用铣刀铣一环形槽,尺寸见图15。槽的内径为 $35.7_{-0.1}^0$ mm(圆面积约为 $1\ 000\ \text{mm}^2$)。对于未饰面试件,槽深 (0.3 ± 0.1) mm。对于饰面试件,切割穿透饰面材料,但切入基材的深度不超过0.3 mm。试件经铣槽后表面用砂纸轻砂,并除去粉尘。

4.15.3.3 试件平衡处理

必要时,将试件置于温度 $(20 \pm 2)^\circ\text{C}$ 、相对湿度 $(65 \pm 5)\%$ 环境中至质量恒定。相隔24 h两次称重结果之差不超过试件质量的0.1%,即视为质量恒定。

4.15.4 方法

4.15.4.1 把环氧树脂胶或融化的热熔胶均匀涂布在专用卡头表面,与试件的圆表面胶合在一起,防止胶液溢入槽内。胶粘时使用压强为 $0.1\ \text{MPa} \sim 0.2\ \text{MPa}$ 。若热熔胶的加热过程对表面胶合强度存在负面影响(如:干法纤维板或某些饰面板),则应使用冷固化环氧树脂胶代替热熔胶。

注:若胶溢入槽内,可用小刀沿环形槽割划,使溢流出来的胶与卡头分离。

GB/T 17657—2013

4.15.4.2 若试件厚度为 $10\text{ mm} < t < 15\text{ mm}$, 用环氧胶或融化的热熔胶把厚度为 10 mm 、边长为 50 mm 的正方形钢板粘结在试件的背面, 以起增强作用。若试件厚度不大于 10 mm , 除了在试件背面粘结厚度为 10 mm 、边长为 50 mm 的正方形钢板外, 在试件上表面与卡具之间放置一块厚度为 $2\text{ mm} \sim 3\text{ mm}$ 、边长为 50 mm 的正方形钢垫片, 在垫片中央有一直径为 40 mm 的孔(见图 17)。

单位为毫米

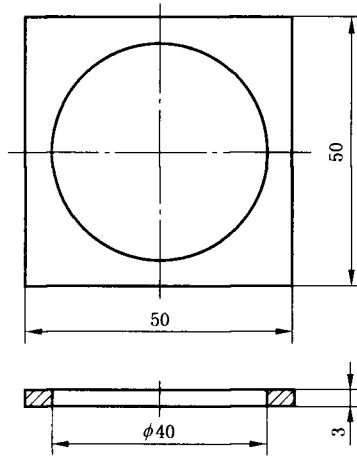
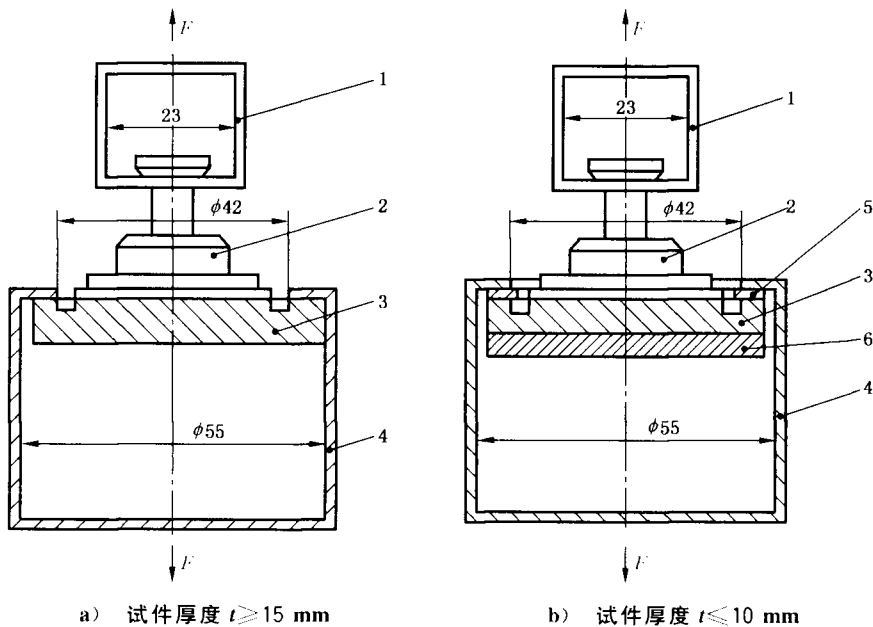


图 17 钢垫片(用于试件厚度 $t \leq 10\text{ mm}$)

4.15.4.3 将试件装在试验机上(使用热熔胶时, 须将胶合试件放至冷却), 卡具夹持如图 18 所示, 测试时应均匀加载荷, 从加荷开始在 $(60 \pm 30)\text{ s}$ 内使试件破坏, 记下最大载荷值, 精确至 1 N 。

单位为毫米



说明:

- 1 — 卡具;
- 2 — 卡头;
- 3 — 试件;
- 4 — 卡具;
- 5 — 钢垫片;
- 6 — 钢板。

图 18 表面胶合强度测定卡具夹持示意图

4.15.4.4 若测试时在卡头和试件之间的胶层破坏,则应在原试样上另取试件重测。

4.15.5 结果表示

4.15.5.1 试件表面胶合强度按式(11)计算,精确至 0.01 MPa:

$$\sigma_{zj} = \frac{F_{max}}{A} \dots\dots\dots(11)$$

式中:

- σ_{zj} ——试件表面胶合强度,单位为兆帕(MPa);
- F_{max} ——试件表面层破坏时的最大载荷,单位为牛顿(N);
- A ——试件与卡头粘面积, $A=1\ 000\ mm^2$ 。

4.15.5.2 一张板的表面胶合强度是同一张板内所有试件表面胶合强度的算术平均值,精确至0.01 MPa。

4.16 表面胶合强度测定——方法 2

4.16.1 原理

确定基材表层与饰面材料在垂直试件面上的最大拉力与胶接面积之比。
本方法适用于单板饰面的人造板。

4.16.2 仪器设备

- 4.16.2.1 万能力学试验机,载荷量程 0 N~5 000 N,测量精度为载荷值的 1%。
- 4.16.2.2 金属专用卡头,见图 19。

单位为毫米

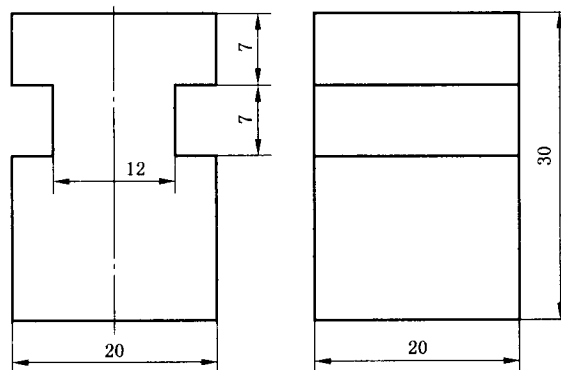


图 19 金属专用卡头示意图

- 4.16.2.3 游标卡尺,分度值 0.1 mm,量程 0 mm~150 mm。
- 4.16.2.4 秒表。

4.16.3 试件

4.16.3.1 试件尺寸

长 $l=(50\pm 1)\text{mm}$,宽 $b=(50\pm 1)\text{mm}$ 。

4.16.3.2 试件平衡处理

必要时,将试件置于温度 $(20\pm 2)\text{℃}$ 、相对湿度 $(65\pm 5)\%$ 环境中至质量恒定。相隔 24 h 两次称重

GB/T 17657—2013

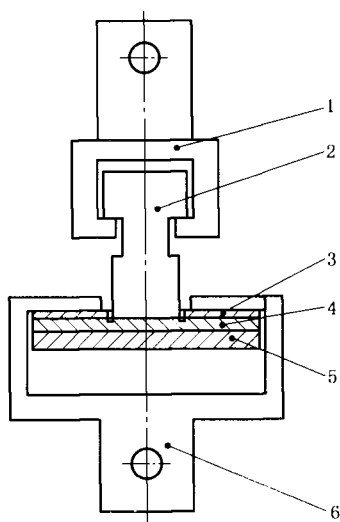
结果之差不超过试件质量的 0.1%，即视为质量恒定。

4.16.4 方法

4.16.4.1 用细砂纸打磨试件表面，把室温固化型胶黏剂或融化的热熔胶均匀涂布在金属专用卡头（图 19）底面，粘合在试件的中央。待胶固化后，沿卡头四周切断装饰层，切割深至基材表面。

4.16.4.2 若试件厚度小于 8 mm，用室温固化型胶黏剂或热熔胶把厚度为 10 mm、边长为 50 mm 的正方形钢板粘结在试件的背面，以起增强作用；在试件上面放置一块厚度为 2 mm~3 mm、边长为 50 mm 的正方形钢垫片，在垫片中央有一边长为 22 mm 的正方形孔。

4.16.4.3 将粘合了试件的卡头装入试验机专用卡具，然后把卡具连同试件固定在万能力学试验机上（图 20），在与胶合表面垂直的方向上均匀加载，从加荷开始在 (60±30)s 内使试件破坏，记下最大载荷，精确至 10 N。



说明：

- 1 — 卡具；
- 2 — 卡头；
- 3 — 钢垫片；
- 4 — 试件；
- 5 — 钢板；
- 6 — 卡具。

图 20 表面胶合强度测定卡具夹持示意图（试件厚度 $t < 8 \text{ mm}$ ）

4.16.4.4 若测试时在卡头和试件之间的胶层破坏，则应在原试样上另取试件重测。

4.16.5 结果表示

4.16.5.1 试件表面胶合强度按式(12)计算，精确至 0.01 MPa：

$$\sigma_s = \frac{F_{\max}}{A} \dots\dots\dots (12)$$

式中：

- σ_s —— 试件表面胶合强度，单位为兆帕 (MPa)；
- F_{\max} —— 试件表面层破坏时的最大载荷，单位为牛顿 (N)；
- A —— 试件与卡头粘合面积， $A = 100 \text{ mm}^2$ 。

4.16.5.2 一张板的表面胶合强度是同一张板内所有试件表面胶合强度的算术平均值,精确至 0.01 MPa。

4.17 胶合强度测定

4.17.1 原理

通过拉力载荷使试件的胶层产生剪切破坏,以确定单板类人造板的胶合质量。

4.17.2 仪器设备

4.17.2.1 万能力学试验机,根据产品要求选择合适的载荷量程范围,测量精度为载荷值的 1%。

4.17.2.2 水槽。

4.17.2.3 加热装置。

4.17.2.4 鼓风干燥箱,可保持温度 $(63 \pm 3)^\circ\text{C}$ 。

4.17.2.5 游标卡尺,分度值 0.1 mm,量程 0 mm~150 mm。

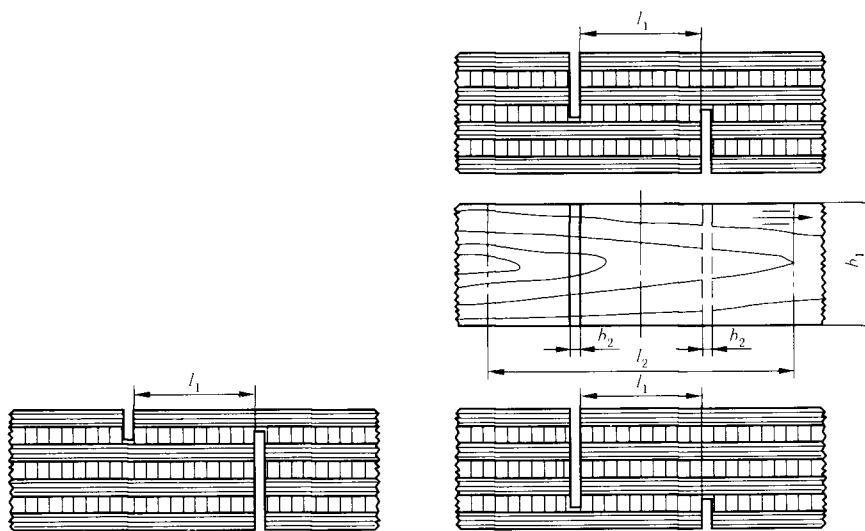
4.17.3 试件尺寸

长度为 $l = (100 \pm 1)\text{mm}$,宽度为 $b = (25 \pm 1)\text{mm}$ 。

试件分成 A 型和 B 型,A 型试件剪断面长度 25 mm;B 型试件剪断面长度 13 mm。

4.17.4 试件制备

4.17.4.1 试件应按图 21 或图 22 制备。制备试件时,所测胶层间芯板的木纹方向应与试件长度垂直。试件的开槽宽度和深度应按图 21 或图 22 所示尺寸和要求进行,槽口深度应锯至芯板厚度的 2/3 处。对于细木工板和层积板,试件 1 和试件 2 的两个面板作为一层芯板。



说明:

—→ 顺着纹理方向。

注:

剪切长度 $l_1 = (25 \pm 0.5)\text{mm}$;

剪切宽度(试件宽度) $b_1 = (25 \pm 0.5)\text{mm}$;

锯路宽度 $b_2 = 2.5\text{mm} \sim 4\text{mm}$;

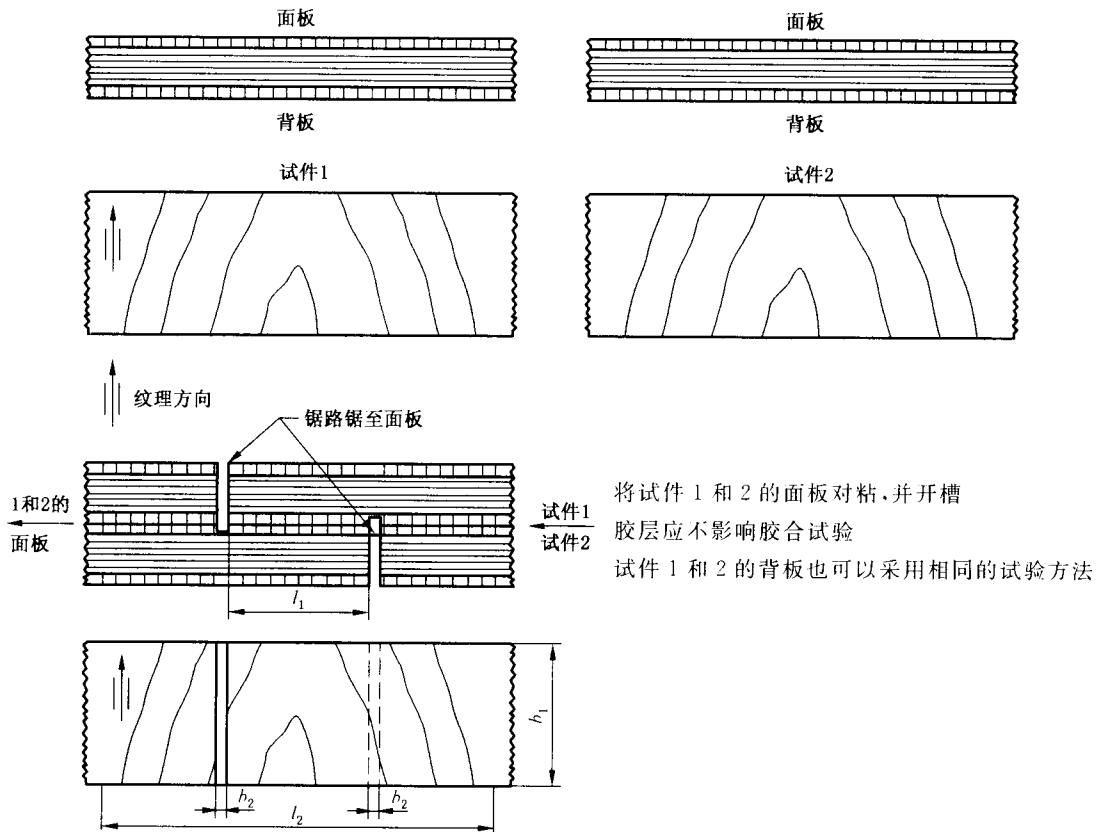
厚度 = 板材厚度;

夹具之间最小距离 $l_2 = 50\text{mm}$ 。

图 21 7 层胶合板试件示例

GB/T 17657—2013

4.17.4.2 由于每一胶层都要检测胶合强度,因此每一胶层都要制取试件。胶合板面、背板方向应锯制数量相等的试件。对3层~9层的板,可使用整板厚度作为试件。对超过9层的板,多余层应用刨切、锯割或砂光方法去除。



注:

剪切长度 $l_1 = (25 \pm 0.5) \text{ mm}$;

剪切宽度 $b_1 = (25 \pm 0.5) \text{ mm}$;

锯路宽度 $b_2 = 2.5 \text{ mm} \sim 4 \text{ mm}$;

夹具之间最小距离 $l_2 = 50 \text{ mm}$ 。

图 22 3层细木工板和层积板试件

4.17.5 方法

4.17.5.1 测量试件剪切面的长度和宽度(见4.1)。

4.17.5.2 试件预处理

试件依其所属胶合板类别分别按下列条件预处理。试件预处理时应放在铁丝框中,试件之间要有一定距离,可自由移动。浸渍时,每个试件应完全浸没在水中。

4.17.5.2.1 24 h 冷水浸泡:在水温不低于 $17 \text{ }^\circ\text{C}$ 时浸渍 24 h。试验推荐温度为 $(20 \pm 3) \text{ }^\circ\text{C}$ 。

4.17.5.2.2 热水浸泡:在 $(63 \pm 3) \text{ }^\circ\text{C}$ 热水中浸渍 3 h,然后在室温下冷却 10 min。

4.17.5.2.3 煮-干-煮:在沸水中浸渍 4 h,然后在 $(60 \pm 3) \text{ }^\circ\text{C}$ 的鼓风干燥箱中干燥 16 h~20 h,再在沸水中浸渍 4 h,接着在温度低于 $30 \text{ }^\circ\text{C}$ 的冷水中至少放置 1 h。

4.17.5.2.4 72 h 沸水煮:在沸水中浸渍 $(72 \pm 1) \text{ h}$,接着在温度低于 $30 \text{ }^\circ\text{C}$ 的冷水中至少放置 1 h。

4.17.5.3 把试件两端夹紧于试验机的一对活动夹具中,使成一直线,试件中心应通过试验机活动夹具的轴线。夹持部位与试件槽口的距离应在 5 mm 范围内。

4.17.5.4 测试时应均匀加载荷,从加荷开始在(30±10)s内使试件破坏,记下最大载荷值,精确至10 N。

4.17.6 结果表示

4.17.6.1 根据剪断面胶层破坏情况,用目测估计试件的木材破坏率,用百分比表示,估测精确至10%,见附录B。如试件为非正常破坏,则记录下其破坏特征(槽口折断、表板割裂、芯板剪断、表板剥离),见附录C。凡表板剥离面积超过剪断面积一半时,按木材破坏率进行估测,精确至10%。

4.17.6.2 一张或若干张板的木材破坏率等于全部有关试件木材破坏率的算术平均值,精确至1%。

4.17.6.3 试件的胶合强度按式(13)或式(14)计算,精确至0.01 MPa;

A型试件:

$$X_A = \frac{P_{max}}{b \times l} \dots\dots\dots(13)$$

B型试件:

$$X_B = \frac{P_{max}}{b \times l} \times 0.9 \dots\dots\dots(14)$$

式中:

X_A, X_B —— 试件的胶合强度,单位为兆帕(MPa);

P_{max} —— 最大破坏载荷,单位为牛顿(N);

b —— 试件剪断面宽度,单位为毫米(mm);

l —— 试件剪断面长度,单位为毫米(mm)。

4.17.6.4 对厚芯结构胶合板试件的胶合强度,应按4.17.6.3计算的值乘以表1规定的系数作为试件的胶合强度值。

表1 不同厚度比的胶合强度系数值

芯板和表板的厚度之比 t	系数
$1.50 \leq t < 2.00$	1.2
$2.00 \leq t < 2.50$	1.4
$t \geq 2.50$	1.6

4.17.6.5 在试件胶合强度测定时,凡属槽口折断、表板割裂、芯板剪断和表板剥离等非正常破坏,其胶合强度值统计时按以下规定处理:

- a) 如各种非正常破坏试件的胶合拉伸剪切强度值符合标准规定的指标最小值时列入统计记录;如不符合规定的最小指标值时,予以剔除不计。
- b) 因剔除不计的非正常破坏试件的数量超过试件总数一半时,应另行抽样检验。

4.17.6.6 各种类别、各种规格的板材在制取试件过程或经湿处理后,如发现试件的任一胶层已开胶时,则试件的胶合强度值和木材破坏率按零计算并列入统计记录。

4.18 胶层剪切强度测定

4.18.1 原理

对试件逐渐施加压缩载荷使胶层产生剪切破坏,以确定胶合质量。

4.18.2 仪器设备

4.18.2.1 万能力学试验机,根据产品要求选择合适的载荷量程范围,测量精度为载荷值的1%。

GB/T 17657—2013

4.18.2.2 游标卡尺,分度值 0.1 mm,量程 0 mm~150 mm。

4.18.2.3 秒表。

4.18.3 试件

4.18.3.1 试件尺寸

试件形状如图 23 所示,尺寸由各产品标准规定。

剪切面尺寸 $b \times l$, l_1 为试件长, t 为试件厚。

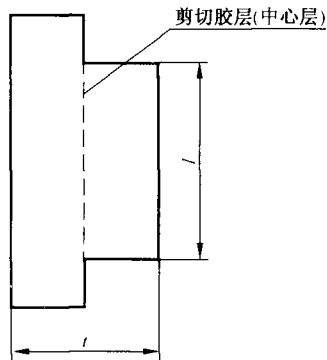


图 23 胶层剪切强度试件图

4.18.3.2 试件平衡处理

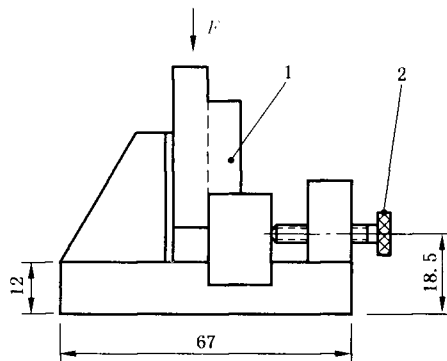
必要时,将试件置于温度 $(20 \pm 2)^\circ\text{C}$ 、相对湿度 $(65 \pm 5)\%$ 环境中至质量恒定。相隔 24 h 两次称重结果之差不超过试件质量的 0.1%,即视为质量恒定。

4.18.4 方法

4.18.4.1 测量试件剪切面的宽度和长度(见 4.1)。

4.18.4.2 试件按图 24 所示放入试验机夹具中,切勿用调节螺丝紧压试件。

单位为毫米



说明:

1 --- 试件;

2 --- 调节螺丝。

图 24 胶层剪切强度测试图

4.18.4.3 将夹具安放在试验机上并保持试件受力面中心与压头的中心位置相一致。

4.18.4.4 均匀施加载荷,使试件在 (60 ± 30) s 内破坏。记下试件破坏时的最大载荷 F_{\max} ,精确至

10 N;若载荷超过 4 000 N,精确至 100 N。

4.18.5 结果表示

4.18.5.1 试件的胶层剪切强度按式(15)计算,精确至 0.1 MPa;若载荷超过 4 000 N,精确至 1 MPa:

$$\tau = \frac{F_{\max}}{b \times l} \dots\dots\dots(15)$$

式中:

- τ ——胶层剪切强度,单位为兆帕(MPa);
- F_{\max} ——试件破坏时的最大载荷,单位为牛顿(N);
- b ——剪切面宽度,单位为毫米(mm);
- l ——剪切面长度,单位为毫米(mm)。

4.18.5.2 一张板的胶层剪切强度是同一张板内所有试件胶层剪切强度的算术平均值,精确至 0.1 MPa;若载荷超过 4 000 N,精确至 1 MPa。

4.19 浸渍剥离性能测定

4.19.1 原理

确定试件经浸渍、干燥后,胶层是否发生剥离及剥离的程度。
本方法适用于单板类人造板。

4.19.2 仪器

- 4.19.2.1 水槽,可保持温度(35±3)℃。
- 4.19.2.2 水槽,可保持温度(63±3)℃。
- 4.19.2.3 水槽,可保持水沸腾。
- 4.19.2.4 鼓风干燥箱,可保持温度(63±3)℃。
- 4.19.2.5 钢板尺,分度值 0.1 mm。

4.19.3 试件尺寸

长 $l=(75 \pm 1)$ mm,宽 $b=(75 \pm 1)$ mm。

4.19.4 方法

4.19.4.1 试件处理条件:

- a) I类浸渍剥离试验:将试件放在沸水中浸渍 4 h,取出后置于(63±3)℃的干燥箱中干燥 20 h,然后将试件放置在沸水中浸渍 4 h,取出后再置于(63±3)℃的干燥箱中干燥 3 h。浸渍试件时应将其全部浸没在沸水之中。
- b) II类浸渍剥离试验:将试件放置在(63±3)℃的热水中浸渍 3 h,取出后置于(63±3)℃的干燥箱中干燥 3 h。浸渍试件时应将其全部浸没在热水之中。
- c) III类浸渍剥离试验:将试件放置在(35±3)℃的温水中浸渍 2 h,取出后置于(63±3)℃的干燥箱中干燥 3 h。浸渍试件时应将其全部浸没在温水之中。

4.19.4.2 仔细观察试件各胶层之间或贴面层与基材之间胶层有无剥离和分层现象。用钢板尺分别测量试件每个胶层各边剥离或分层部分的长度。

4.19.5 结果表示

以剥离或分层部分的长度表示,若一边的剥离或分层分为几段则应累积相加,精确至 1 mm。

GB/T 17657—2013

4.20 耐剥离力测定

4.20.1 原理

确定剥离表面层所需的力。本方法适用于聚氯乙烯薄膜饰面人造板。

4.20.2 仪器

万能力学试验机,载荷量程 0 N~500 N,测量精度为载荷值的 1%。

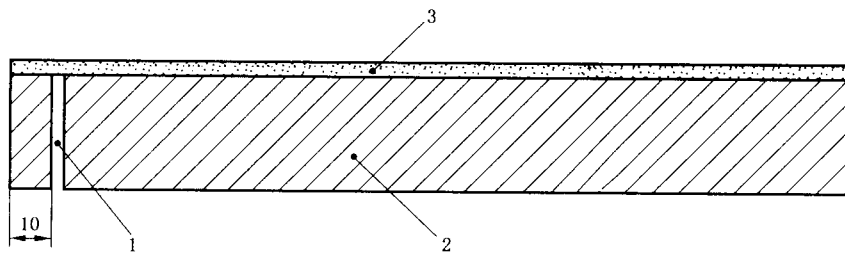
4.20.3 试件

4.20.3.1 试件尺寸

长 $l=(100\pm 1)\text{mm}$,宽 $b=(25\pm 1)\text{mm}$ 。

按图 25,在距试件一端 10 mm 处开槽,槽口深至与 PVC 薄膜粘接处。

单位为毫米



说明:

- 1 --- 槽(宽 1 mm~3 mm);
- 2 --- 人造板基材;
- 3 --- PVC 薄膜。

图 25 耐剥离力试件图

4.20.3.2 试件平衡处理

必要时,将试件置于温度 $(20\pm 2)^\circ\text{C}$ 、相对湿度 $(65\pm 5)\%$ 环境中至质量恒定。相隔 24 h 两次称重结果之差不超过试件质量的 0.1%,即视为质量恒定。

4.20.4 方法

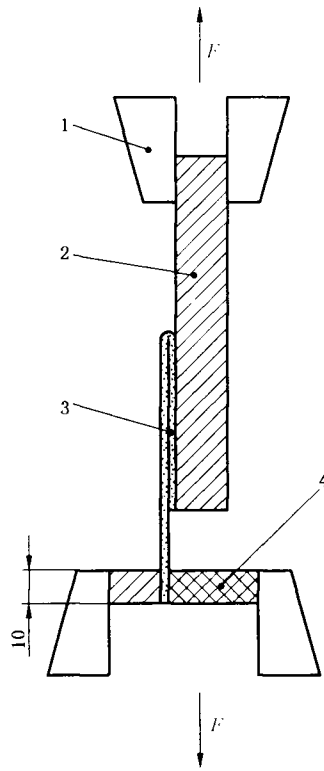
按图 26 所示,将 PVC 薄膜反转 180° 剥离一定长度后置于试验机夹具内夹紧,在试件两端以低于 588 N/min 的加载速度拉伸,测量 PVC 薄膜与基材粘接的最大载荷,精确至 1 N。

4.20.5 结果表示

4.20.5.1 试件的耐剥离力是 PVC 薄膜与基材粘接的最大拉力,精确至 1 N。

4.20.5.2 一张板的耐剥离力同一张板内所有试件耐剥离力的算术平均值,精确至 1 N。

单位为毫米



说明：

- 1——夹子；
- 2——人造板基材；
- 3——PVC 薄膜；
- 4——约 2 倍基材厚度的试块。

图 26 耐剥离力试验示意图

4.21 握螺钉力测定

4.21.1 原理

确定拔出拧入规定深度的自攻螺钉所需的力。

4.21.2 仪器和设备

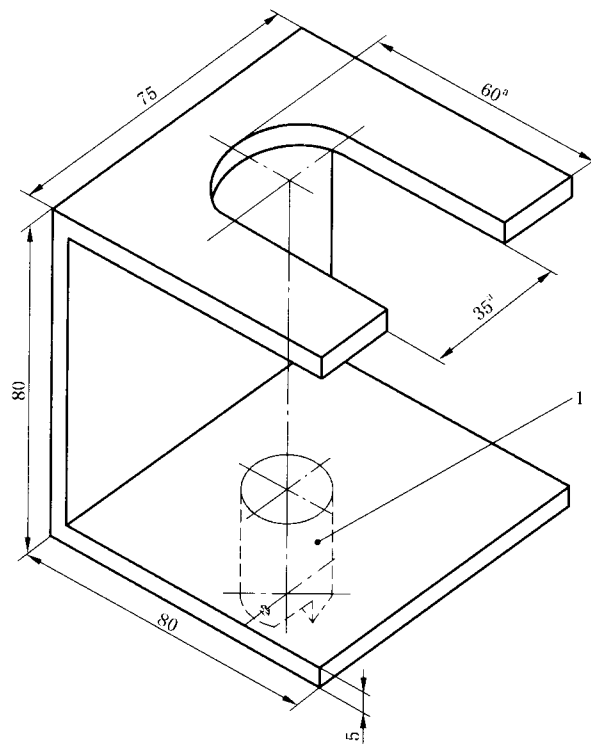
4.21.2.1 万能力学试验机,可通过专用卡具对螺钉头施加轴向载荷,载荷量程为 0 N~2 500 N,测量精度为载荷值的 1%。

4.21.2.2 专用金属夹具(图 27)。

4.21.2.3 游标卡尺,分度值 0.1 mm,量程 0 mm~150 mm。

4.21.2.4 台钻。

GB/T 17657—2013



说明:

1 试验机连接插口。

狭槽,用于定位试件上的螺钉头。

图 27 专用金属夹具

4.21.3 试件

4.21.3.1 试件尺寸

长 $l=(75\pm 1)\text{mm}$, 宽 $b=(50\pm 1)\text{mm}$ 。

厚度不小于 15 mm 的试件可直接测定板面和板边握螺钉力。若试件厚度不足 15 mm, 只测定板面握螺钉力, 此时可用两个或多个试件胶合成 1 件, 使总厚度不小于 15 mm。

4.21.3.2 试件平衡处理

必要时, 将试件(或胶合在一起的试件)置于温度 $(20\pm 2)^\circ\text{C}$ 、相对湿度 $(65\pm 5)\%$ 环境中至质量恒定。相隔 24 h 两次称重结果之差不超过试件质量的 0.1%, 即视为质量恒定。

4.21.4 方法

4.21.4.1 测试板面握螺钉力时, 在试件表面中心点, 先用 $\phi(2.7\pm 0.1)\text{mm}$ 钻头钻导孔, 导孔深为 19 mm。螺钉采用 GB 845-ST 4.2×38-C-H 或 GB 846-ST 4.2×38-C-H 自攻螺钉, 螺钉长 38 mm, 外径 $\phi 4.2\text{mm}$ (图 28)。拧入螺钉, 拧入深度为 $(15\pm 0.5)\text{mm}$, 拧进的螺纹为全螺纹, 图中 y 为不完全螺纹, 长度 3.7 mm。导孔及拧入的螺钉必须保持和板面垂直。

单位为毫米

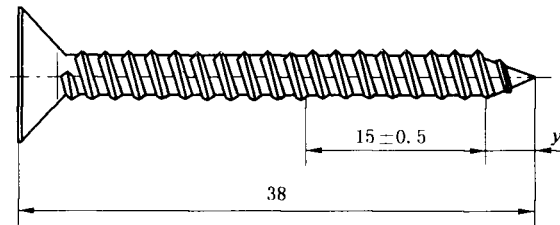


图 28 自攻螺钉

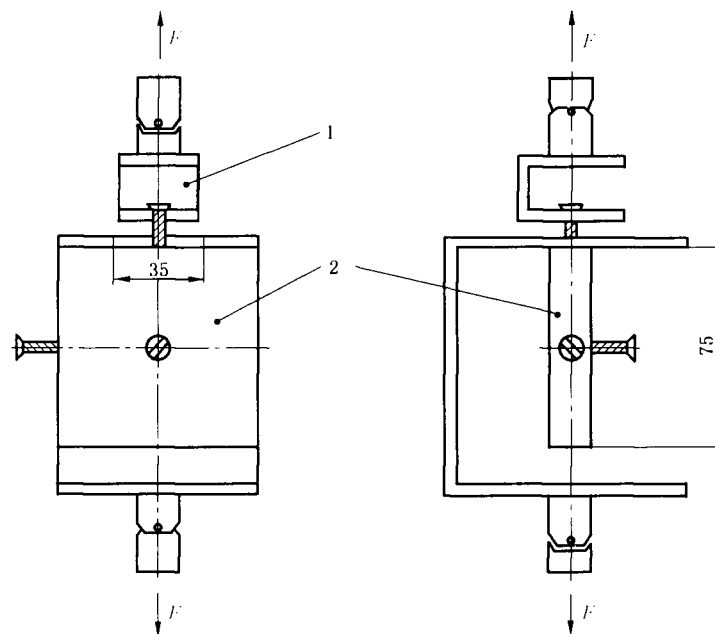
4.21.4.2 试件板边握螺钉力,在试件相邻两侧面中心点处测定。导孔及螺钉拧入深度同 4.21.4.1。试件厚度小于 15 mm 时不测定板边握螺钉力。

4.21.4.3 如果螺钉的拧入深度超过 15 mm,试件作废,应重取试件进行试验。

4.21.4.4 拧好螺钉后,应立即进行拔钉试验。金属专用夹具(图 27)和试件接触的表面与试验机拉伸中心线垂直,螺钉与试验机拉伸中心线对中(图 29)。拔钉时应均匀加载荷,从加荷开始在(60±30)s 内达到最大载荷,记下最大载荷值,精确至 10 N。

4.21.4.5 螺钉不得重复使用。

单位为毫米



说明:

1——马蹄形夹具;

2——试件。

图 29 握螺钉力测定示意图

4.21.5 结果表示

4.21.5.1 每个试件的板面握螺钉力是最大拔钉力,每个试件的板边握螺钉力是 2 个螺钉最大拔钉力的算术平均值,精确至 10 N。

4.21.5.2 一张板的板面握螺钉力是同一张板内全部试件板面握螺钉力的算术平均值,精确至 10 N; 一张板的板边握螺钉力是同一张板内全部试件板边握螺钉力的算术平均值,精确至 10 N。

GB/T 17657—2013

4.22 冲击韧性性能测定

4.22.1 原理

确定试件在冲击载荷下产生弯曲折断时所消耗的能量与试件横截面积之比。

4.22.2 仪器设备

4.22.2.1 冲击试验机或万能力学试验机,量程 0 J~100 J,精度 1 J。

4.22.2.2 千分尺,分度值 0.01 mm,量程 0 mm~25 mm。

4.22.2.3 游标卡尺,分度值 0.1 mm,量程 0 mm~300 mm。

4.22.3 试件

4.22.3.1 试件尺寸

由各产品标准规定。

4.22.3.2 试件平衡处理

必要时,将试件置于温度(20±2)℃、相对湿度(65±5)%环境中至质量恒定。相隔 24 h 两次称重结果之差不超过试件质量的 0.1%,即视为质量恒定。

4.22.4 方法

4.22.4.1 测量试件的宽度和厚度(见 4.1)。

4.22.4.2 将试件平稳对称地放在试验机支座上,试件支座和摆锤冲头端头的曲率半径为 15 mm,两支座间的距离为 240 mm,支座高应大于 20 mm,并使试件被测面对冲击力的方向,且冲击力作用在试件的中部,试验时一次冲断。

4.22.4.3 从试验机上读取试件一次冲断时所消耗的能量 Q,精确至 1 J。

4.22.5 结果表示

4.22.5.1 按式(16)计算试件的冲击韧性 A,精确至 0.1 kJ/m²;

$$A = \frac{1\,000Q}{b \times t} \dots\dots\dots(16)$$

式中:

A —— 试件的冲击韧性,单位为千焦每平方米(kJ/m²);

Q —— 试件吸收能量,单位为焦(J);

b —— 试件宽度,单位为毫米(mm);

t —— 试件厚度,单位为毫米(mm)。

4.22.5.2 一张板的冲击韧性是同一张板内所有试件冲击韧性的算术平均值,精确至 0.1 kJ/m²。

4.23 低温冲击韧性性能测定

4.23.1 原理

确定试件在超低温条件下的耐冲击能力。

4.23.2 仪器设备

4.23.2.1 冲击试验机或万能力学试验机,量程 0 J~100 J,精度 1 J。

4.23.2.2 游标卡尺,分度值 0.1 mm,量程 0 mm~300 mm。

4.23.2.3 千分尺,分度值 0.01 mm,量程 0 mm~25 mm。

4.23.2.4 超低温冰箱,温度可达 -60°C 。

4.23.3 试件

4.23.3.1 试件尺寸

长 $l=(300\pm 2)\text{mm}$;宽 $b=(20\pm 1)\text{mm}$;厚 $t=(20\pm 1)\text{mm}$ (不足 20 mm 时取板厚)。

4.23.3.2 试件平衡处理

必要时,将试件置于温度 $(20\pm 2)^{\circ}\text{C}$ 、相对湿度 $(65\pm 5)\%$ 环境中至质量恒定。相隔 24 h 两次称重结果之差不超过试件质量的 0.1%,即视为质量恒定。

4.23.4 方法

4.23.4.1 测量试件的宽度和厚度(见 4.1)。

4.23.4.2 试件放入 $(-50\pm 3)^{\circ}\text{C}$ 超低温冰箱中 3 h。

4.23.4.3 取出试件,要求在 2 min 内按 4.22.4.2 和 4.22.4.3 冲击韧性测定方法完成冲击韧性测定。

4.23.5 结果表示

同 4.22.5 冲击韧性表示方法。

4.24 抗拉强度测定

4.24.1 原理

确定试件最大拉伸载荷与试件横截面积之比。

4.24.2 仪器设备

4.24.2.1 拉伸试验机,根据产品要求选择合适的载荷量程范围,测量精度为载荷值的 1%。

4.24.2.2 游标卡尺,分度值 0.1 mm,量程 0 mm~300 mm。

4.24.2.3 千分尺,分度值 0.01 mm,量程 0 mm~25 mm。

4.24.2.4 秒表。

4.24.3 试件尺寸

试件尺寸由各产品标准规定,拉伸断面尺寸 $b \times t$ (b 为拉伸面宽, t 为试件厚),试件长 l ,试件宽 b_1 (图 30)。

单位为毫米

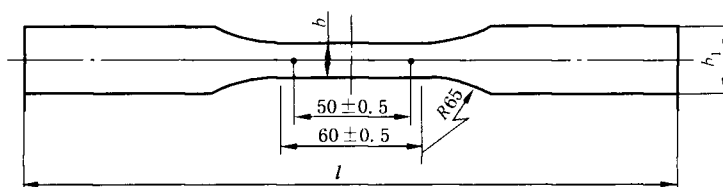


图 30 抗拉强度试件图

4.24.4 方法

4.24.4.1 试件边缘应砂光。试件应无任何微小裂纹和缺口。

GB/T 17657—2013

4.24.4.2 在试件长度中心处和沿长度方向距中心各 25 mm 处分别测量三点的厚度和宽度(图 30), 计算算术平均值, 精确至 0.01 mm。

4.24.4.3 将试件固定在拉力试验机两夹头中间, 间距约为 120 mm, 试件要保持垂直, 试件中心应通过试验机活动夹具的轴线。

4.24.4.4 整个试验应均匀加载, 从加载开始在 (60±30)s 内使试件破坏, 记下最大载荷 F_{max} , 精确至载荷值的 1%。

4.24.5 结果表示

4.24.5.1 按式(17)计算试件的抗拉强度 σ_1 , 精确至 0.1 MPa:

$$\sigma_1 = \frac{F_{max}}{b \times t} \dots\dots\dots (17)$$

式中:

σ_1 —— 胶层剪切强度, 单位为兆帕(MPa);

F_{max} —— 试件破坏时的最大载荷, 单位为牛顿(N);

b —— 试件拉断面宽度平均值, 单位为毫米(mm);

t —— 试件拉断面厚度平均值剪切面长度, 单位为毫米(mm)。

4.24.5.2 一张板的抗拉强度是同一板内全部试件抗拉强度的算术平均值, 精确至 0.1 MPa。

4.25 顺纹抗压强度测定

4.25.1 原理

确定最大顺纹压缩载荷与试件横截面积之比。

4.25.2 仪器设备

4.25.2.1 万能力学试验机, 量程 0 N~50 000 N, 测量精度为载荷值的 1%。

4.25.2.2 游标卡尺, 分度值 0.1 mm, 量程 0 mm~150 mm。

4.25.2.3 千分尺, 分度值 0.01 mm, 量程 0 mm~25 mm。

4.25.2.4 秒表。

4.25.3 试件

4.25.3.1 试件尺寸

长 $l=(23\pm 1)$ mm; 宽 $b=(15\pm 0.5)$ mm; 厚 $t=(15\pm 0.5)$ mm。长度方向为顺纹方向。

4.25.3.2 试件平衡处理

必要时, 将试件置于温度 (20±2)℃、相对湿度 (65±5)% 环境中至质量恒定。相隔 24 h 两次称重结果之差不超过试件质量的 0.1%, 即视为质量恒定。

4.25.4 方法

4.25.4.1 测量试件的宽度和长度(见 4.1)。

4.25.4.2 将试件安放在支座上, 均匀施加载荷, 并在 (60±30)s 内使试件完全破坏。

4.25.4.3 记下试件破坏时的最大载荷 F_{max} , 精确至载荷值的 1%。

4.25.5 结果表示

4.25.5.1 按式(18)计算试件的顺纹抗压强度, 精确至 1 MPa:

$$\sigma_c = \frac{F_{\max}}{b \times t} \dots\dots\dots (18)$$

式中：

σ_c —— 试件顺纹抗压强度,单位为兆帕(MPa)；

F_{\max} —— 试件破坏时的最大载荷,单位为牛顿(N)；

b —— 试件宽度,单位为毫米(mm)；

t —— 试件厚度,单位为毫米(mm)。

4.25.5.2 一张板的顺纹抗压强度是同一张板内所有试件顺纹抗压强度的算术平均值,精确至 1 MPa。

4.26 加速老化性能测定

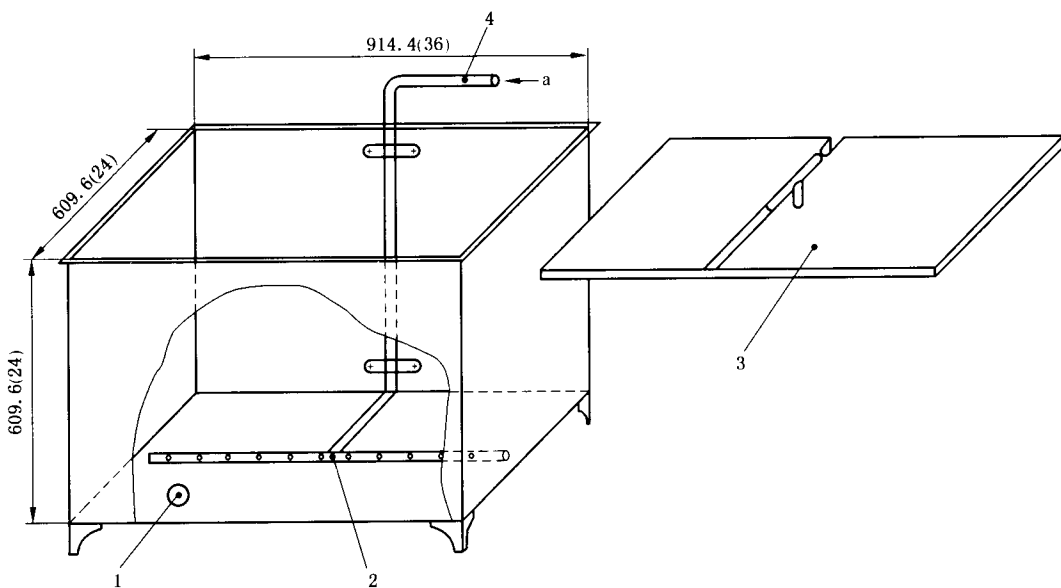
4.26.1 原理

试件经过热水浸泡-喷蒸-冷冻-干燥-喷蒸-干燥,按此条件进行 6 个循环后,测定试件剩余强度(静曲强度、握螺钉力)和吸水厚度膨胀率、吸水率等性能,从而确定试件耐老化能力。

4.26.2 设备仪器

4.26.2.1 浸泡和蒸汽处理装置(图 31)。

单位为毫米(括弧内为英寸)



说明：

- 1——排水口；
- 2——穿孔 T 型管,孔径 1.59 mm(1/16 in)；
- 3——活动盖；
- 4——管,直径 19 mm(3/4 in)；
- a——蒸汽或水进口。

图 31 加速老化不锈钢水槽示意图

4.26.2.1.1 水槽,如图 31 所示,用于 4.26.4.1a),4.26.4.1b),4.26.4.1c)所述老化试验的测试。图中所示大小的水槽可以满足本方法的测试。如果需要检测大尺寸的材料,长 2.7 m 的水槽比较合适。水槽的基本要求如下：

- a) 耐腐蚀箱体,因为经过老化循环试验,人造板会产生某些抽提物；
- b) 穿孔 T 型管,在水槽底部；

GB/T 17657—2013

- c) 排水口,如果是大尺寸水槽,安装一个泵效果会更好;
- d) 活动盖,在喷蒸阶段允许蒸汽逸出;
- e) 试件架,放在水槽底部以避免蒸汽处理时试件直接与水接触。

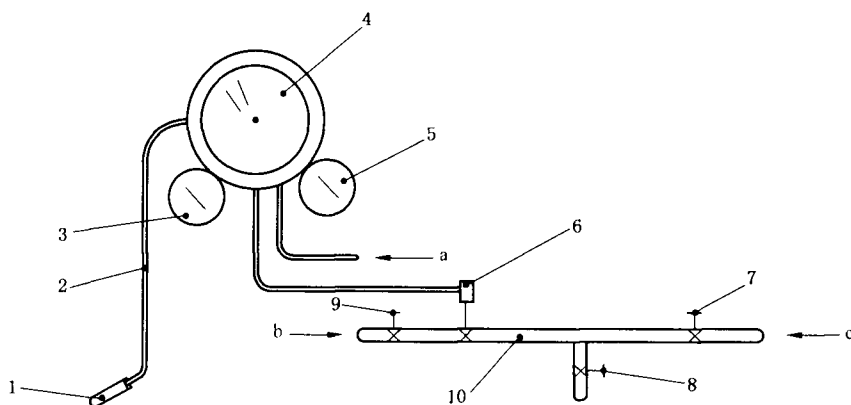
4.26.2.1.2 箱体可以是绝热的,也可以非绝热的;如果是绝热的,在老化循环试验的蒸汽喷蒸阶段要打开盖子。在进行4.26.4.1a)的热水浸泡过程中,需要输入蒸汽以补充热量损失,使试件所处环境温度恒定。在进行4.26.4.1b),4.26.4.1e)的喷蒸处理过程中,随蒸汽逸出产生的热量损失有助于维持热量循环的动态过程。在喷蒸过程中下端的排水口应该打开使凝结水排出;或槽中的水位始终维持在T型管上方51 mm的位置,以保证蒸汽通过T型管排向槽内。

4.26.2.2 浸泡和蒸汽处理装置控制系统及热源(图32)。

图32是一套合适的为热水浸泡和喷蒸处理提供热源的装置。图中所示的气动干燥箱控制器为热水浸泡[4.26.4.1a)]和喷蒸处理[4.26.4.1b),4.26.4.1e)]试验提供温度控制。在4.26.4.1a)的热水浸泡试验中,打开阀门7和8,使水位达到试验需要,然后关闭阀门7。将温度控制器调到49℃,温度传感器探头置于水中央。打开阀门9,通过热蒸汽将水加热至指定温度后,关闭气动阀门。通过不断补充蒸汽使体系内温度自动维持。在4.26.4.1b),4.26.4.1e)循环阶段中,将温度控制器调到93℃,蒸汽自动调节保证温度恒定。阀门9调节蒸汽的循环过程。体系中需补充压缩空气。

电动阀门最好用电热调节器控制。当蒸汽量不足时,需要有一个小锅炉作为热源。

注:若可连续提供(93±3)℃的水蒸气,也可采用其他水蒸气产生装置,同时准备可保持(49±2)℃的热水槽,这样可进行热水浸泡和水蒸气循环处理。



说明:

- 1 — 浸泡温度传感器;
- 2 — 挠性连接;
- 3 — 阀门表;
- 4 — 气动干燥箱控制器;
- 5 — 蒸汽或水供应表;
- 6 — 气动阀门;
- 7,8,9 — 手动阀门;
- 10 — 管,直径19 mm(3/4 in);
- a — 空气进口;
- b — 低压蒸汽进口;
- c — 水进口。

图32 热水浸泡(49℃)和喷蒸(93℃)气动控制原理图

4.26.2.3 冰箱,可保持温度(-12±3)℃。

4.26.2.4 鼓风干燥箱,可保持温度(99±2)℃。

4.26.2.5 万能力学试验机,根据产品要求选择合适的载荷量程范围,测量精度为载荷值的1%。

4.26.2.6 游标卡尺,分度值 0.1 mm,根据试件长度选择量程 0 mm~300 mm、0 mm~600 mm、0 mm~1 500 mm。

4.26.2.7 千分尺,分度值 0.01 mm,根据试件厚度选择量程 0 mm~5 mm、25 mm~50 mm、50 mm~75 mm。

4.26.2.8 天平,感量 0.01 g。

4.26.3 试件

4.26.3.1 试件尺寸

静曲强度试件尺寸见 4.7.3.1 或 4.8.3.1;

握螺钉力试件尺寸见 4.20.3.1;

吸水厚度膨胀率试件尺寸见 4.4.3.1 或 4.5.3.1;

吸水率试件尺寸见 4.6.3.1。

4.26.3.2 试件平衡处理

必要时,将试件置于温度 $(20\pm 2)^{\circ}\text{C}$ 、相对湿度 $(65\pm 5)\%$ 环境中至质量恒定。相隔 24 h 两次称重结果之差不超过试件质量的 0.1%,即视为质量恒定。

4.26.4 试验方法

4.26.4.1 加速老化循环。试件要进行 6 个循环试验。如果循环中断(如周末),只能在冷冻处理时发生。每个循环包括如下步骤:

- a) 试件在 $(49\pm 2)^{\circ}\text{C}$ 的热水中浸泡 1 h。
- b) 试件在 $(93\pm 3)^{\circ}\text{C}$ 的蒸汽中喷蒸 3 h。
- c) 试件在 $(-12\pm 3)^{\circ}\text{C}$ 的冰柜中冷冻 20 h。
- d) 试件在 $(99\pm 2)^{\circ}\text{C}$ 的鼓风干燥箱中干燥 3 h。
- e) 试件在 $(93\pm 3)^{\circ}\text{C}$ 的蒸汽中喷蒸 3 h。
- f) 试件在 $(99\pm 2)^{\circ}\text{C}$ 的鼓风干燥箱中干燥 18 h。

当 6 循环加速老化试验全部完成后,把试件置于 $(20\pm 2)^{\circ}\text{C}$ 、相对湿度 $(65\pm 5)\%$ 条件下至少 48 h,然后进行性能检测。

4.26.4.2 在循环试验中,试件应垂直放置于试件架中,试件之间有一定距离。在浸泡处理和喷蒸处理时,试件之间,以及试件与器壁之间至少相距 25 mm,使试件可以自由膨胀。在浸泡处理时,试件上端距水面 $(75\pm 25)\text{mm}$ 。

4.26.4.3 在循环试验时,应经常检查试件是否有分层或其他破坏,如有明显破坏,应记录下来。

4.26.5 结果表示

4.26.5.1 按 4.7 或 4.8 规定测定静曲强度。试件尺寸可根据产品标准规定采用循环处理前尺寸或处理后尺寸。

4.26.5.2 按 4.21 规定测定握螺钉力。

4.26.5.3 按 4.4 或 4.5 规定计算吸水厚度膨胀率。

4.26.5.4 按 4.6 规定计算吸水率。

4.27 含砂量测定

4.27.1 原理

确定试件完全燃烧后试件中的砂子含量。

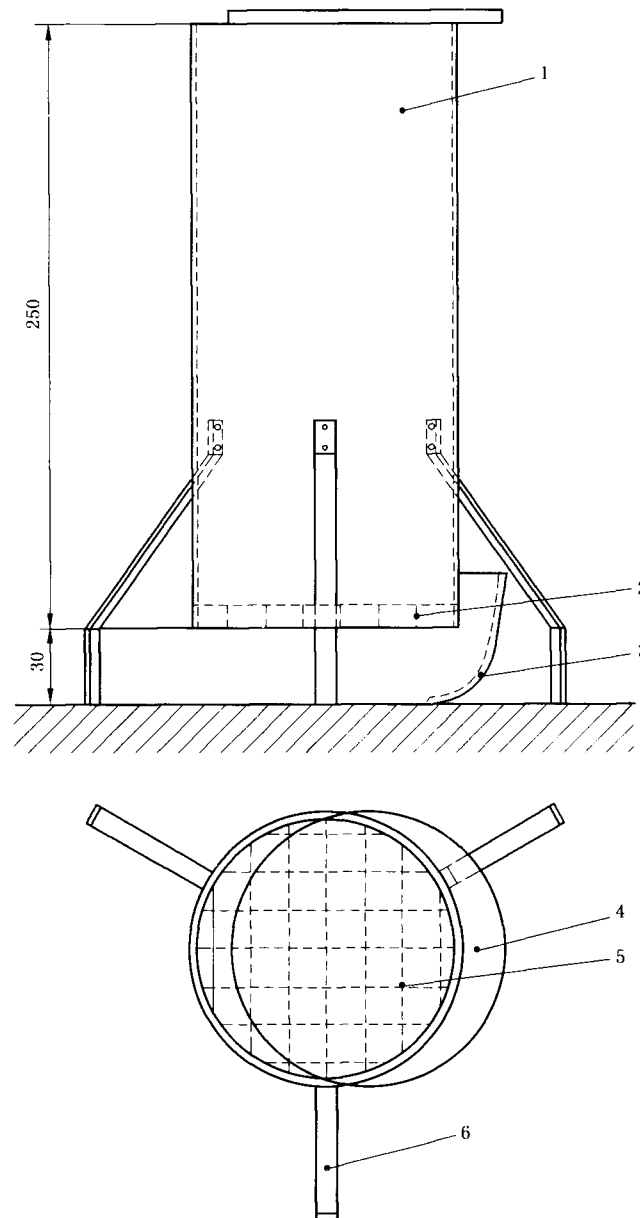
GB/T 17657—2013

4.27.2 仪器与试剂

4.27.2.1 天平,感量 0.001 g。

4.27.2.2 管状炉(图 33)。

单位为毫米



说明:

- 1 耐酸钢管, $\phi 100$ mm;
- 2 炉格支撑;
- 3 放置蒸发皿;
- 4 耐酸盖;
- 5 炉格, 15 mm;
- 6 支撑铝架。

图 33 管状炉

- 4.27.2.3 马福炉,温度范围:室温~1 000 ℃。
- 4.27.2.4 干燥器。
- 4.27.2.5 鼓风干燥箱,可保持温度(103±2)℃。
- 4.27.2.6 水槽。
- 4.27.2.7 蒸发皿,400 mL。
- 4.27.2.8 玻璃烧杯,250 mL。
- 4.27.2.9 量筒,100 mL。
- 4.27.2.10 尼龙网,网孔 35 μm~40 μm。
- 4.27.2.11 烧结玻璃砂滤坩埚,孔隙度 1。
- 4.27.2.12 玻璃棒。
- 4.27.2.13 坩埚钳。
- 4.27.2.14 洗瓶。
- 4.27.2.15 盐酸,ρ=1.18 g/mL。

4.27.3 方法

- 4.27.3.1 将样品粉碎,碎片长度不超过 20 mm,并将样品在(20±2)℃、相对湿度(65±5)%条件下放至质量恒定。前后相隔 21 h 两次称量所得的试件质量差小于试件质量的 0.1%,即视为试件质量恒定。
- 4.27.3.2 称取(200±2)g 样品,精确至 0.001 g,放入管状炉并点燃。
- 4.27.3.3 将蒸发皿放置在管状炉下,收集灰分和炭化物,然后在马福炉中加热至 500 ℃~600 ℃,燃烧约 3 h。
- 4.27.3.4 将干燥灰分倒入玻璃烧杯中,用 50 mL 盐酸洗净蒸发皿,并将盐酸溶液倒入烧杯中。在水槽中将烧杯加热到 75 ℃,再加入 100 mL 蒸馏水,搅拌残留的固体物质(砂粒),然后静止 10 min。
- 4.27.3.5 从砂粒中尽可能倒出烧杯内的盐酸溶液,仅剩下几毫升,注意不得造成砂粒流失。加入 150 mL 蒸馏水,搅拌混合液,并用尼龙网过滤,滤去 40 μm 以下的颗粒。用玻璃棒搅拌滤网上的砂粒,并用洗瓶中的蒸馏水清洗。
- 4.27.3.6 在干燥箱中加热烧结玻璃砂滤坩埚至(103±2)℃,取出并放入干燥器中,冷却 30 min 后称量。用水冲洗砂粒到坩埚中,通过抽吸除去水分。然后将留有砂粒的坩埚在(103±2)℃条件下干燥 1 h,取出并放入干燥器中,冷却 10 min 后称量,精确至 0.001 g。

4.27.4 结果表示

含砂量按式(19)计算,精确至 0.01%:

$$S = \frac{m_2 - m_1}{m_0} \times 100 \dots\dots\dots (19)$$

式中:

- S —— 含砂量,以百分率表示(%);
- m₀ —— 试件质量,单位为克(g);
- m₁ —— 坩埚质量,单位为克(g);
- m₂ —— 坩埚和砂粒质量,单位为克(g)。

4.28 表面吸收性能测定

4.28.1 原理

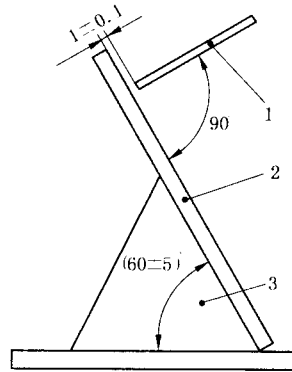
确定 1 mL 甲苯在倾斜的试件表面上流下的长度。

GB/T 17657—2013

4.28.2 仪器

4.28.2.1 试件支持装置,见图 34。

单位为毫米



说明:

- 1 移液管;
- 2 试件;
- 3 支撑架。

图 34 试件支持装置

4.28.2.2 2 mL 刻度移液管。

4.28.2.3 甲苯,分析纯。

4.28.2.4 钢板尺,分度值 1 mm。

4.28.3 试件

4.28.3.1 试件尺寸

长 $l=(300 \pm 2)$ mm; 宽 $b=(100 \pm 1)$ mm。

4.28.3.2 试件平衡处理

必要时,将试件置于温度 (20 ± 2) °C、相对湿度 (65 ± 5) % 环境中至质量恒定。相隔 24 h 两次称重结果之差不超过试件质量的 0.1%, 即视为质量恒定。

4.28.4 方法

按图 34 将试件放好,试件倾斜 (60 ± 5) °, 砂光方向向下。用移液管将 1 mL 甲苯在 (4 ± 1) s 内加到试件表面, 并任其流下。移液管口离试件表面 (1 ± 0.1) mm, 与试件表面夹角为 (90 ± 5) °, 测量甲苯润湿试件表面长度, 精确至 1 mm。如果用两面砂光的试件测定, 则在试件的两表面都进行测定。

试验在通风橱中进行。

4.28.5 结果表示

4.28.5.1 甲苯润湿试件表面长度。如果试件为两面光时, 两者中较小者为该试件表面吸收性能。

4.28.5.2 一张板的表面吸收性能是同一张板内所有试件表面吸收性能的算术平均值；如果试件为两面砂光时，则为每一试件的两面中较小者的算术平均值，精确至 1 mm。

4.29 耐高温性能测定

4.29.1 原理

确定试件在高温下表面耐开裂的能力。

4.29.2 仪器

4.29.2.1 鼓风干燥箱，可保持温度 $(120 \pm 3)^\circ\text{C}$ 。

4.29.2.2 钢板尺，分度值 1 mm。

4.29.3 试件尺寸

长 $l = (30 \pm 1)\text{mm}$ ，宽 $b = (20 \pm 1)\text{mm}$

4.29.4 方法

将试件放入 $(120 \pm 3)^\circ\text{C}$ 的鼓风干燥箱中干燥 2 h 后取出，在自然光线下用正常视力（或矫正到正常视力）从任意角度观察试件表面情况。

4.29.5 结果表示

试件表面有无裂纹。

4.30 耐光色牢度性能测定

4.30.1 原理

从试材上取下部分试件与蓝色羊毛标样在氙弧灯下一起曝晒，通过蓝色羊毛标样的变化确定曝晒量。对比曝晒与未曝晒试样在确定曝晒量下的变化来评定样品的耐光色牢度。

4.30.2 仪器与材料

4.30.2.1 氙弧灯：空气冷却式或水冷却式（参见附录 D）。平行于灯轴试件架平面的试件，其表面上任意两点之间的辐射照度差别应不大于 10%。辐射量（单位面积辐射能）用辐射计测定。

4.30.2.2 评级灯箱：内壁为中性灰，其颜色约介于变色灰卡 1 级与 2 级之间（近似 Munsell N5），顶部装有能产生一色温 $(6\,500 \pm 200)\text{K}$ 和在试件表面照度至少 800lx 的人工光源。评级灯箱放在某一位置，周围的照明条件不影响观察评定试件。

4.30.2.3 遮盖物，为不透光材料，如薄铝片或其他材料的硬卡。

4.30.2.4 标准材料

蓝色羊毛标样 1~7（符合 GB/T 730—2008）；

评定变色用灰色样卡（符合 GB/T 250—2008）。

4.30.2.5 乙醇，体积分数 95%，工业级。

4.30.2.6 脱脂纱布。

GB/T 17657—2013

4.30.3 试件

试件的长宽尺寸应按设备试件夹的形状和尺寸而定。所取试件必须包括样品上所有的深浅颜色。在空气冷却式设备中,通常使用的试件面积不小于 45 mm×20 mm。在水冷式设备中,通常使用的试件面积不小于 70 mm×20 mm。

推荐每种材料的试件重复样品最少为 3 个。

4.30.4 试验方法

4.30.4.1 试验条件

黑标准温度:(65±3)℃;相对湿度:(50±5)%;或由产品标准规定。

4.30.4.2 操作步骤

4.30.4.2.1 试验过程

用脱脂纱布蘸少许乙醇将试件表面擦干净、晾干。将试件和一组蓝色羊毛标样用遮盖物遮去一半,按 4.30.4.1 和产品标准所规定的条件,在氙弧灯下曝晒。氙弧灯离试件表面和离蓝色羊毛标样表面必须保持相等距离。

4.30.4.2.2 试验终止

- a) 试件表面达到标准规定的曝晒量,即产品标准规定的蓝色羊毛标样等级的曝晒和未曝晒部分间的色差达到灰色样卡 4 级,曝晒终止。
- b) 试件符合商定或产品标准规定的色牢度指标。

4.30.4.2.3 等级评定

将试件和蓝色羊毛标样一同取出,移开遮盖物,在评级灯箱内用灰色样卡或蓝羊毛布评定试件的相应变色等级。

用正常视力(或矫正到正常视力),在距离约 50 cm,任意角度下观察试件表面颜色的变化。为避免由于光致变色性而对耐光色牢度发生错评,应在评定耐光色牢度前将试件放在暗处,在室温下平衡 24 h 后进行。

4.30.5 结果表示

用规定的蓝色羊毛等级下的试验结果大于、等于或小于灰度样卡 4 级表示。

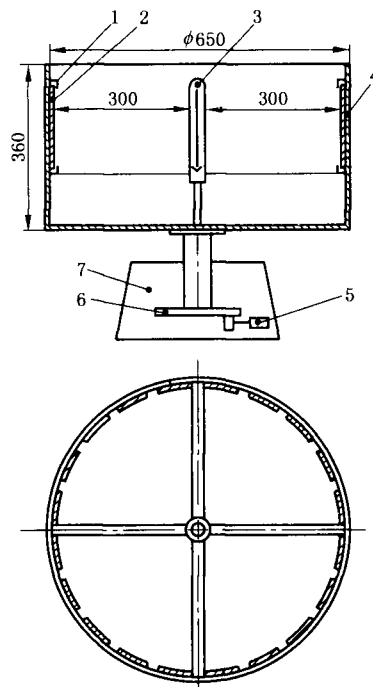
4.31 色泽稳定性能测定

4.31.1 原理

确定试件在光照下表面色泽的变化。

4.31.2 仪器

旋转式鼓室灯照装置见图 35。



说明：

- 1——试件固定架；
- 2——试件；
- 3——水银灯；
- 4——金属转鼓；
- 5——动力源；
- 6——减速器；
- 7——固定台。

图 35 旋转式鼓室灯照装置示意图

4.31.3 试件尺寸

长 $l=(150\pm 2)\text{mm}$ ；宽 $b=(75\pm 2)\text{mm}$ 。

4.31.4 方法

4.31.4.1 将试件垂直固定在试验装置框架上，调节试件表面与水银灯之间距离为 300 mm，以 2.5 r/min 的速度转动试验装置的金属鼓，试件在 400 W 水银灯下照射 48 h。取出在暗室中放置 72 h。试验用水银灯的功率为 400 W，波长为 300 nm 以上。

4.31.4.2 在自然光线下，距试件表面约 40 cm 处，用正常视力(或矫正到正常视力)观察试件表面发生的缺陷和变色情况。

4.31.5 结果表示

记录试件表面的开裂、鼓泡、裂纹和凹凸纹等缺陷，变色及光泽的变化情况。

4.32 色差测定

4.32.1 原理

由光源的光谱功率分布 $S(\lambda)$ 与待测板材的光谱反射曲线 $\rho(\lambda)$ ，获得色刺激函数 $\phi(\lambda)=\rho(\lambda)S(\lambda)$ ，

GB/T 17657—2013

分别乘以标准色度观察者色匹配函数 $\bar{x}(\lambda)$ 、 $\bar{y}(\lambda)$ 、 $\bar{z}(\lambda)$ ，得到三条曲线下面积就是待测板材颜色的三刺激值。利用光电积分测量仪等测定两块板材或同一板材的两个不同位置点的材色，计算两测定点的三刺激值或材色指数之差。

4.32.2 仪器

材色测量推荐采用光电积分测色仪，光电积分元件探测，系统的总光谱灵敏度应尽量满足卢瑟条件。

测色仪性能指标：

- a) 光学条件符合国际照明协会(CIE)规定的0°d,0°45°的照明方式；
- b) 标准光源符合CIE规定的D65标准光源；
- c) 标准观察者角度符合CIE规定的10°视场；
- d) 测量光区 $\phi 20\text{mm}$ ；
- e) 重复性： $\Delta E_{ab}^* \leq 0.15$ 。

4.32.3 方法

4.32.3.1 采用光电积分测色法(又称刺激值直读测色法)测定板材颜色

4.32.3.1.1 照明体和几何条件按GB/T 3978-2008的规定

4.32.3.1.2 测量反射色时,使用黑板和工作标准白板对仪器进行校准。在需要高精度测量时,可采用与样品光谱反射比相近的工作标准色板对仪器进行校准。

4.32.3.1.3 仪器校准后,光电积分测色仪可直接测量反射或透射物体色的三刺激值和色品坐标。

4.32.3.1.4 用于仪器校准的反射工作指标白板或透射色板的三刺激值由光谱光度测色法测定。

4.32.3.2 色差计算

4.32.3.2.1 对于两个板材样品或者同一样品的两个不同位置,利用光电积分测量仪测量,并用CIE LAB均匀色空间中材色指数 L^* 、 a^* 和 b^* 表示板材色的测量结果,然后按式(20)进行色差计算。

4.32.3.2.2 若仪器只能直读三刺激值时,则需按GB/T 7921中的相关计算公式和换算表格计算出 L^* 、 a^* 和 b^* ,然后按式(20)计算色差值；

$$\Delta E_{ab}^* = [(\Delta L^*)^2 + (\Delta a^*)^2 + (\Delta b^*)^2]^{1/2} \dots\dots\dots (20)$$

式中：

ΔE_{ab}^* —— 两个颜色的色差；

ΔL^* —— 两个颜色明度指数 L_1^* 和 L_2^* 之差： $\Delta L^* = L_1^* - L_2^*$ ；

Δa^* 、 Δb^* —— 两个颜色色品指数 a_1^* 、 b_1^* 和 a_2^* 、 b_2^* 之差： $\Delta a^* = a_1^* - a_2^*$ 、 $\Delta b^* = b_1^* - b_2^*$ 。

4.32.4 测定结果与表示

4.32.4.1 光电积分测色法的测量结果,测量值的表示按GB/T 3977的规定。

4.32.4.1.1 在CIE 1931标准色度系统中,采用三刺激值或者刺激值Y和色品坐标x、y表示测量结果;在CIE 1961标准色度系统中,采用三刺激值或者刺激值 Y_{10} 和色品坐标 x_{10} 、 y_{10} 表示测量结果。

4.32.4.1.2 按GB/T 7921的规定,用CIE LAB均匀色空间表示板材色的测量结果。在CIE LAB色空间中,颜色用明度指数 L^* 、红绿色品指数 a^* 和黄蓝色品指数 b^* 表示。

4.32.4.1.3 测定结果包含的信息：

- a) 应记录测量时采用几何条件、照明体和色度观察者。如采用特殊几何条件、测量方法及色度计算公式要明确加以说明或标注。
- b) 有关样品的情况,如名称、材质等,测量时使用仪器的型号、波长范围和波长间隔、测试环境条件等。

4.32.4.2 两块板材试样之间或同一板材不同位置之间的色差用 CIE LAB 色空间的色差 ΔE_{LAB} 表示, CIE LAB 色空间的色差单位为 CIE LAB 色差单位, 色差值精确至 0.01。

4.33 尺寸稳定性测定——方法 1

4.33.1 原理

确定试件在温度 20℃ 时, 由于相对湿度的变化而引起的尺寸变化。

4.33.2 仪器

4.33.2.1 长度测量仪, 精确度 ± 0.01 mm。图 36 为一种长度测量仪示例。

单位为毫米

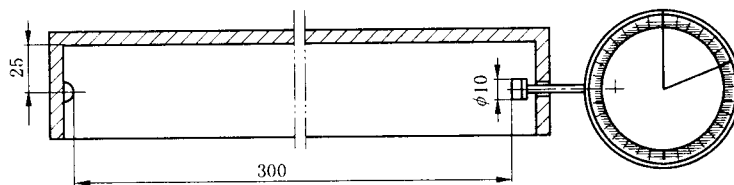


图 36 长度测量仪示例

4.33.2.2 校准杆, 足够长度的不锈钢杆, 校正测量仪长度, 校准杆读数在 0.01 mm 以内。

4.33.2.3 恒温恒湿箱, 温度差 $\pm 1^\circ\text{C}$, 相对湿度误差 $\pm 3\%$ 。

4.33.2.4 湿度计, 可测量和记录恒温恒湿箱内的空气相对湿度, 精度为 $\pm 1\%$ 。

4.33.2.5 温度计, 可测量和记录恒温恒湿箱内的温度, 精度为 $\pm 0.5^\circ\text{C}$ 。

4.33.3 试件尺寸

长 $l = (300 \pm 1)$ mm; 宽 $b = (50 \pm 1)$ mm。

试件 8 个, 纵向、横向各 4 个。

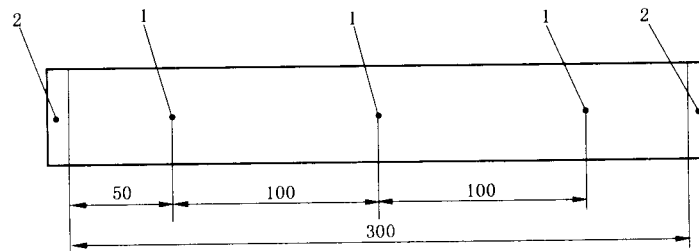
4.33.4 方法

4.33.4.1 试件厚度和长度测量点

试件作适当标记, 以保证每一次测量在同一点进行。

a) 厚度测量点: 记号位于离试件端部 50 mm 的中心线上, 如图 37 所示。试件表面可用墨水作记号, 也可采用其他有效的记号。

单位为毫米



说明:

1 — 墨水标记;

2 — 玻璃板。

图 37 带玻璃板的试件厚度测量点示意图

GB/T 17657—2013

- b) 长度测量点:合适的参照系统包括胶合在试件端部的、厚度至少为 1 mm 的玻璃板。另一可选的参照系统是金属扣,相隔 250 mm,距端部 25 mm。金属扣可用机械方式固定或胶合在试件表面。不能采用水溶性或吸湿的胶黏剂。如证明可得到正确的结果,也可使用其他标记形式。

4.33.4.2 调湿处理

将试件分成两组,分别在恒温恒湿箱进行调湿处理,每一组分 3 个步骤进行。按表 2 中的每一步骤处理使试件达到恒定质量。在完成 2、3 步骤后按 4.33.4.3 测定试件长度和厚度。

表 2 试件调湿处理条件

步骤	第 1 组	第 2 组
1	20 ℃, 30% RH	20 ℃, 85% RH
2	20 ℃, 65% RH	20 ℃, 65% RH
3	20 ℃, 85% RH	20 ℃, 30% RH

相隔 24 h 两次称重结果之差不超过试件质量的 0.1%,即视为质量恒定。
在试件平衡处理期间,每小时不少于 1 次进行测量并记录气候箱的温度和湿度。

4.33.4.3 测量

在测量长度之前,用校准杆校正长度测量装置。翘曲或弯曲试件在测量时应使其平直。
试件在分别完成表 2 中 2、3 步骤后,应进行下面测量:

- 长度标记之间的距离;
- 试件厚度(在三个点测量厚度,见图 37);
- 试件质量。

所有测量工作必须在平衡处理环境中进行,或从恒温恒湿箱中取出试件后 5 min 内完成。

4.33.4.4 干燥

在试验后,试件进行干燥并称量。

4.33.5 结果表示

4.33.5.1 含水率

完成表 2 中 2、3 步骤后,3 次平衡处理后的每一试件含水率,按 4.3 规定,使用 4.33.4.3、4.33.4.4 所测得结果进行计算。

4.33.5.2 长度变化

每一试件长度的相对变化,按式(21)和式(22)计算,精确至 0.1 mm/m:

$$\Delta l_{47, 85} = \frac{l_{85} - l_{47}}{l_{47}} \times 1\,000 \quad \dots\dots\dots (21)$$

$$\Delta l_{47, 30} = \frac{l_{30} - l_{47}}{l_{47}} \times 1\,000 \quad \dots\dots\dots (22)$$

式中:

$\Delta l_{65,85}$ ——相对湿度从 65%~85% 时长度的相对变化,单位为毫米每米(mm/m);

$\Delta l_{65,30}$ ——相对湿度从 65%~30% 时长度的相对变化,单位为毫米每米(mm/m);

l_{85} ——在 20℃,85%RH 时测量点之间的长度,单位为毫米(mm);

l_{65} ——在 20℃,65%RH 时测量点之间的长度,单位为毫米(mm);

l_{30} ——在 20℃,30%RH 时测量点之间的长度,单位为毫米(mm)。

4.33.5.3 厚度变化

每一试件 3 点厚度的变化,按式(23)和式(24)计算,其结果为 3 个测量点的平均值,精确至 0.1%:

$$\Delta t_{65,85} = \frac{t_{85} - t_{65}}{t_{65}} \times 100 \quad \dots\dots\dots (23)$$

$$\Delta t_{65,30} = \frac{t_{30} - t_{65}}{t_{65}} \times 100 \quad \dots\dots\dots (24)$$

式中:

$\Delta t_{65,85}$ ——相对湿度从 65%~85% 时厚度的相对变化,%;

$\Delta t_{65,30}$ ——相对湿度从 65%~30% 时厚度的相对变化,%;

t_{85} ——在 20℃,85%RH 时的厚度,单位为毫米(mm);

t_{65} ——在 20℃,65%RH 时的厚度,单位为毫米(mm);

t_{30} ——在 20℃,30%RH 时的厚度,单位为毫米(mm)。

4.33.6 结果表示

计算每一张板的含水率、长度和厚度变化的平均值和标准偏差。

4.34 尺寸稳定性测定——方法 2

4.34.1 原理

确定试件置于不同温度和湿度环境中的尺寸变化。

4.34.2 仪器和材料

- 4.34.2.1 鼓风干燥箱,可保持温度(70±2)℃。
- 4.34.2.2 恒温恒湿箱,在温度(40±2)℃时可保持相对湿度 90%~95%。
- 4.34.2.3 恒温恒湿箱,可保持温度(23±5)℃、相对湿度(50±5)%。
- 4.34.2.4 千分尺或合适的测量工具,量程不小于 150 mm,分度值 0.01 mm。
- 4.34.2.5 钢板尺,分度值 0.5 mm。
- 4.34.2.6 固定夹具(图 38)。

- 4.34.2.7 干燥器。
- 4.34.2.8 脱脂纱布。

4.34.3 试件

4.34.3.1 试件尺寸

长 $l=(120\pm 1)\text{mm}$; 宽 $b=(120\pm 1)\text{mm}$ 。

试件边缘砂光。试件应无任何微小裂纹。

4个试件分为2组, 一组用于干热试验, 另一组用于高湿度试验。

4.34.3.2 试件平衡处理

试件在温度 $(23\pm 2)^\circ\text{C}$ 、相对湿度 $(50\pm 5)\%$ 的恒温恒湿箱中至少放置 72 h。

4.34.4 方法

4.34.4.1 测量

测量试件长度, 精确至 0.02 mm 。试件从恒温恒湿箱或干燥器中取出后, 应在 5 min 内完成所有测量工作。测量试件长度时试件应保持平直。对于薄型板(厚度 $t \leq 2\text{ mm}$), 把试件放在固定夹具上(图 38)。

4.34.4.2 标记

利用钢板尺, 标出四边的中点位置, 每个中点距相应的边 10 mm。并用合适的方法在中点处做标记。

4.34.4.3 干热试验

测量试件在纵、横向相对边中点(经过试件的中心点)之间的距离, 精确至 0.02 mm 。

把试件放入温度为 $(70\pm 2)^\circ\text{C}$ 的鼓风干燥箱内。干燥 24 h 后取出试件, 放入干燥器中冷却 1 h, 然后在原测量位置再次测量其长度。

4.34.4.4 高湿度试验

测量试件在纵、横向相对边中点(见 4.34.4.2)之间的距离, 精确至 0.02 mm 。

把试件放入温度为 $(40\pm 2)^\circ\text{C}$ 、相对湿度 $90\% \sim 95\%$ 的恒温恒湿箱内, 处理 $(96\pm 4)\text{ h}$ 后取出试件, 用清洁的脱脂纱布吸去表面水分, 然后在原测量位置再次测量其长度。

4.34.5 结果表示

4.34.5.1 按式(25)计算每个试件相对于其初始长度变化百分率, 精确至 0.05% ：

$$\Delta L = \frac{l_2 - l_1}{l_1} \times 100 \dots\dots\dots (25)$$

式中：

ΔL —— 长度变化百分率, 以百分率表示(%)；

l_1 —— 试件初始长度, 单位为毫米(mm)；

l_2 —— 试件最终长度, 单位为毫米(mm)。

4.34.5.2 一张板的横向和纵向长度变化百分率是同一板内各组试件中横向和纵向长度变化百分率的

GB/T 17657—2013

算术平均值,精确至 0.05%。计算横向和纵向总尺寸变化时,若尺寸变化方向相反,则总尺寸变化是高湿度和低湿度试验平均变化尺寸的绝对值之和;若尺寸变化方向相同,则两者中绝对值大者将作为总尺寸变化。

表 3 为本方法在试件横向尺寸变化测定的一个例子,两个试件在相反方向发生尺寸变化,因此在横向的总尺寸变化为 $0.40\% + 0.65\% = 1.05\%$ 。

表 3 高温下尺寸稳定性变化示例

试件尺寸及 尺寸变化	干热试验			高湿度试验		
	试件 1	试件 2	平均值	试件 1	试件 2	平均值
初始长度/mm	100.28	99.89		100.11	99.74	
最终长度/mm	99.83	99.52		100.63	100.49	
变化量/mm	-0.45	-0.37		+0.52	+0.75	
变化率/%	-0.45	-0.37	-0.41	+0.52	+0.75	-0.64
总尺寸变化	$0.40\% + 0.65\% = 1.05\%$ (-0.41%精确至 0.05%,即-0.40%;+0.64%精确至 0.05%,即+0.65%)					

4.35 表面耐水蒸气性能测定

4.35.1 原理

确定产品表面装饰层对沸腾水的蒸气侵蚀的抵抗能力。

4.35.2 仪器与材料

4.35.2.1 250 mL 三角烧瓶,瓶口直径约 50 mm。

4.35.2.2 试件架和隔热垫。

4.35.2.3 脱脂纱布。

4.35.2.4 手持式放大镜,6 倍放大倍数。

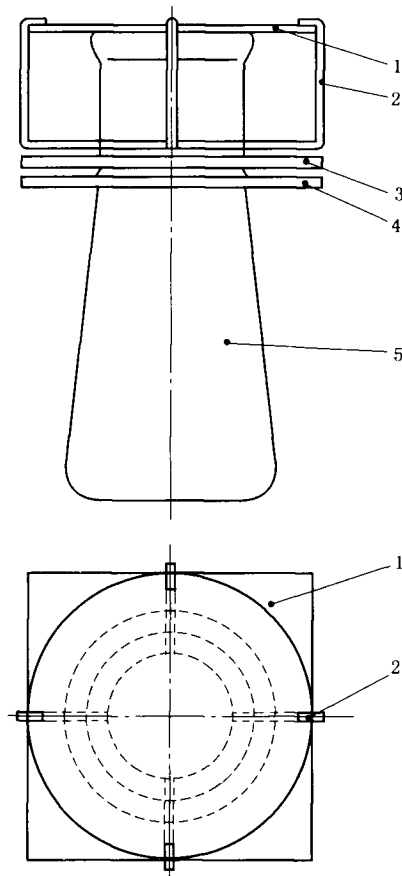
4.35.2.5 电热炉,或其他合适的热源。

4.35.3 试件尺寸

长 $l = (100 \pm 2)$ mm,宽 $b = (100 \pm 2)$ mm。

4.35.4 方法

4.35.4.1 在三角烧瓶中加 200 mL 左右的蒸馏水,并加热到沸腾。为了防止加热源对试件表面产生影响,应按图 39 所示在烧瓶的瓶颈处加隔热垫。将试件装饰面朝下放置在烧瓶上,试件中心盖住烧瓶口,并将其固定在金属丝制成的试件架上。试件架应能提供足够的强度来防止样品弯曲导致其偏离烧瓶口。



说明：

- 1——试件；
- 2——金属丝试件架；
- 3——隔热垫；
- 4——铝环；
- 5——三角烧瓶。

图 39 耐水蒸气试验示意图

4.35.4.2 使沸腾水的蒸气作用于试件表面 1 h, 移开试件, 用脱脂纱布擦干表面。试件在室温下放置 24 h 后, 在自然光线下用正常视力(或矫正到正常视力)观察试件中心位置, 用 6 倍放大镜来检验表面的变化。

4.35.5 结果表示

按以下 5 个等级描述样品表面现象：

- 5 级：无变化；
- 4 级：在某个角度观察, 可见微小的光泽和/或颜色变化；
- 3 级：颜色和/或光泽有适量的变化；
- 2 级：颜色和/或光泽有明显变化；
- 1 级：鼓泡和/或分层。

GB/T 17657—2013

4.36 表面耐龟裂性能测定

4.36.1 原理

确定试件表面装饰层在 70℃ 条件下处理一定时间后是否出现裂纹。

4.36.2 仪器

4.36.2.1 鼓风干燥箱,可保持温度 $(70 \pm 2)^\circ\text{C}$ 。

4.36.2.2 手持式放大镜,6 倍放大倍数。

4.36.2.3 照明设备,照度为 800 lx~1 000 lx。

4.36.3 试件尺寸

长 $l = (250 \pm 2)\text{mm}$,宽 $b = (250 \pm 2)\text{mm}$ 。试件装饰层边部被锯成 45° 倒角,倒角宽约 3 mm,以消除边部槽口的影响。

4.36.4 方法

将试件放入 $(70 \pm 2)^\circ\text{C}$ 的鼓风干燥箱内进行加热处理,加热时间 24 h。然后取出试件,在温度 $(23 \pm 2)^\circ\text{C}$ 、相对湿度 $(50 \pm 5)\%$ 的环境中放置 24 h。

在自然光下,用正常视力(或矫正到正常视力)从任意角度观察试件表面的情况;在照度为 800 lx~1 000 lx 的照明设备下,用 6 倍放大镜观察试件表面的情况。

4.36.5 结果表示

龟裂分为细微裂纹和表面裂纹两类。细微裂纹肉眼很难看见,而表面裂纹可穿过表面装饰层达到基板,可以清楚地看见。试件表面和背面裂纹检查结果显示为如下等级:

5 级:用 6 倍放大镜观察表面无裂纹;

4 级:用 6 倍放大镜观察表面有单独的细微裂纹;

3 级:用 6 倍放大镜观察整个表面有任意分布的细微裂纹;

2 级:除有 3 级缺陷外,肉眼可观察到长度小于 25 mm 的裂纹;

1 级:在整个表面遍布裂纹。

注:由于边部破坏引起的表面裂纹,在判断中不考虑。

4.37 表面耐冷热循环性能测定——方法 1

4.37.1 原理

确定试件表面装饰层对温度反复变化的抵抗能力。

4.37.2 仪器与材料

4.37.2.1 鼓风干燥箱,可保持温度 $(80 \pm 2)^\circ\text{C}$ 。

4.37.2.2 冰箱,温度可达到 -25°C 。

4.37.2.3 乙醇,体积分数 95%,工业级。

4.37.2.4 脱脂纱布。

4.37.3 试件尺寸

长 $l = (100 \pm 2)\text{mm}$;宽 $b = (100 \pm 2)\text{mm}$ 。

4.37.4 方法

4.37.4.1 用脱脂纱布蘸少许乙醇将试件表面擦净、晾干。将试件置于温度 $(80 \pm 2)^\circ\text{C}$ 的干燥箱内处理 $(120 \pm 10)\text{min}$ ，再在温度为 $(-20 \pm 3)^\circ\text{C}$ 的冰箱中处理 $(120 \pm 10)\text{min}$ 为一个周期。如此循环4个周期后，在室温下放置1 h以上。

4.37.4.2 在自然光线下，用正常视力(或矫正到正常视力)从任意角度观察试件表面情况。

4.37.5 结果表示

试件表面有无裂纹、鼓泡等。

4.38 表面耐冷热循环性能测定——方法2

4.38.1 原理

确定试件表面装饰层对温度反复变化的抵抗能力。

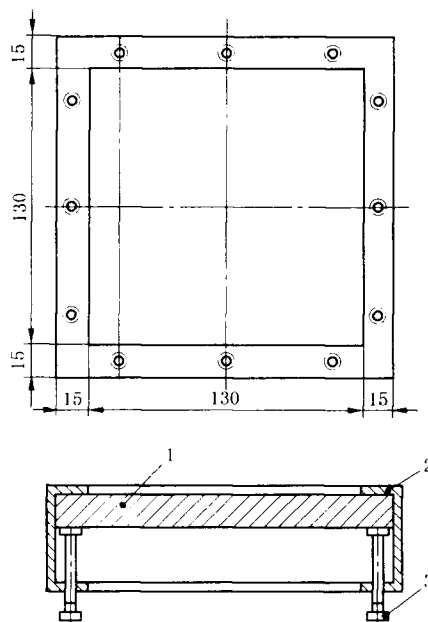
4.38.2 仪器

4.38.2.1 鼓风干燥箱，温度范围 $40^\circ\text{C} \sim 200^\circ\text{C}$ ，控温精度 $\pm 1^\circ\text{C}$ 。

4.38.2.2 低温冰箱，温度可达 -25°C 。

4.38.2.3 金属架(图40)。

单位为毫米



说明：

- 1 — 试件；
- 2 — 金属框；
- 3 — 螺钉

图40 金属架示意图

4.38.3 试件尺寸

长 $l = (150 \pm 2)\text{mm}$ ，宽 $b = (150 \pm 2)\text{mm}$ 。

GB/T 17657—2013

4.38.4 方法

4.38.4.1 如图 40 所示,将试件固定在金属架上,置于温度 $(63 \pm 2)^\circ\text{C}$ 的鼓风干燥箱中, $(120 \pm 10)\text{min}$ 后取出,并立即置于 $(-20 \pm 3)^\circ\text{C}$ 冰箱中 $(120 \pm 10)\text{min}$,共循环 2 次。取出试件,待温度达到室温为止。

4.38.4.2 在自然光线下,用正常视力(或矫正到正常视力)从任意角度观察试件表面情况。

4.38.5 结果表示

试件表面有无裂纹、鼓泡、变色、起皱等。

4.39 表面耐划痕性能测定

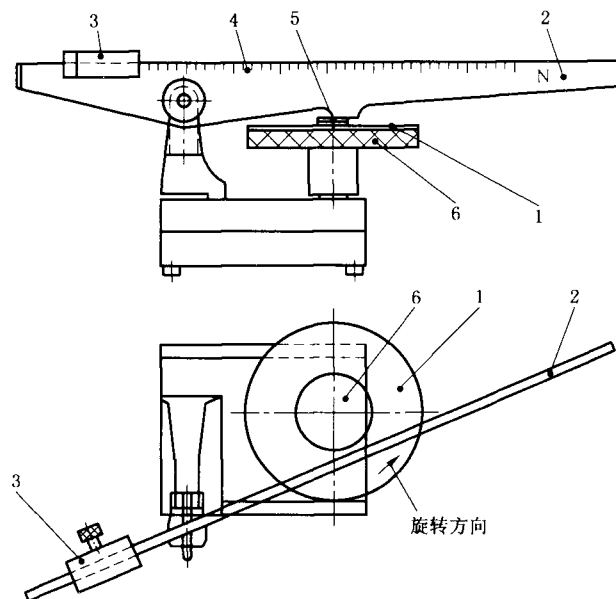
4.39.1 原理

确定试件表面装饰层抵抗一定力作用下的金刚石针刻划的能力。

4.39.2 仪器和材料

4.39.2.1 划痕试验仪,见图 41。主要包括如下部分:

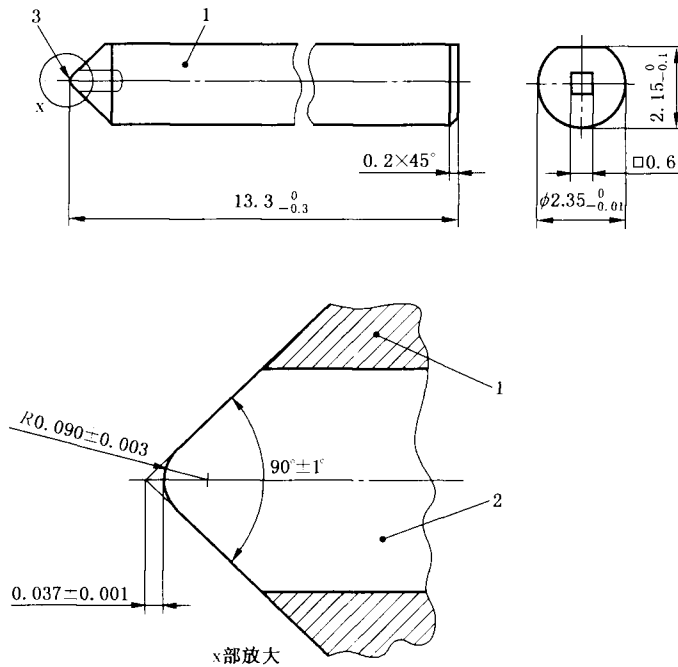
- a) 支座,带有水平仪;
- b) 电机驱动转盘,沿纵轴转动,转动速度 $(5 \pm 1)\text{r/min}$;
- c) 横梁,安装在球形轴承上,其上固定金刚石夹具,带有水平轴。轴的高度可调节以保证金刚石针头与试件接触时横梁完全保持水平;
- d) 载荷量具,通过在标尺上移动砝码,对金刚石针施加作用力,可精确至 0.01N ;
- e) 金刚石针,见图 42;
- f) 夹紧盘,保持试件平整。



说明:

- | | |
|-------------|-----------|
| 1 — 电机驱动转盘; | 4 — 标尺; |
| 2 — 横梁; | 5 — 金刚石针; |
| 3 — 砝码; | 6 — 夹紧盘 |

图 41 划痕试验仪示意图



说明:

- 1——金刚石夹具;
- 2——金刚石;
- 3——金刚石针头。

图 42 金刚石针

- 4.39.2.2 恒温恒湿箱,可以维持温度 $(23 \pm 2)^\circ\text{C}$,相对湿度 $(50 \pm 5)\%$ 。
- 4.39.2.3 棉布。
- 4.39.2.4 颜色对比剂,如石墨、滑石粉或带颜色的酒精溶液,可以使刻痕表面颜色明显。
- 4.39.2.5 电子天平,用于验证施加在金刚石针上的力。

4.39.3 仪器校准

把金刚石针放在电子天平上,横梁保持水平位置,验证砝码在标尺上的刻度对应于表 4 中的载荷。如果不对,移动砝码以得到正确的载荷,并在横梁正确的位置上做好标记。

每年至少校准仪器一次。

表 4 载荷值

位置标记	1.0 N	2.0 N	4.0 N	6.0 N
载荷 g	102 ± 1	204 ± 1	408 ± 1	612 ± 1

4.39.4 试件

4.39.4.1 试件尺寸

长 $l = (100 \pm 2)\text{mm}$, 宽 $b = (100 \pm 2)\text{mm}$ 。

4.39.4.2 试件平衡处理

在温度为 $(23 \pm 2)^\circ\text{C}$,相对湿度为 $(50 \pm 5)\%$ 的环境中,将试件至少放置 72 h。

GB/T 17657—2013

4.39.5 方法

4.39.5.1 用棉布擦净试件表面,将被测面向上固定在划痕试验仪转盘上,调节横梁高度,使金刚石针尖部接触到试件表面时,横梁上边缘处于水平位置。

4.39.5.2 将砝码移到一定载荷的位置上,起动转盘旋转,使金刚石针在试件表面刻划。载荷大小和刻画转数由产品标准规定。

4.39.5.3 取下试件,用颜色对比剂擦拭试件表面刻画的区域,使其刻痕明显。并用干净的棉布仔细擦去划痕上多余的未染色的颜色对比剂。

4.39.5.4 在自然光或照度为 800 lx~1 000 lx 条件下,用正常视力(或矫正到正常视力)从任意角度观察试件表面被刻划部位的情况。

4.39.6 结果表示

试件表面有无大于 90% 的连续划痕或表面装饰花纹有无破坏现象。

4.40 表面耐污染性能测定——方法 1

4.40.1 原理

确定试件表面与常用的引起污染的材料接触一定时间并清洗后试件表面的变化。

4.40.2 污染物及试验条件

污染物种类及试验条件见表 5。表 5 中带有“*”标记的 6 类污染物作为常规试验污染物。如果产品达到了 6 种污染物的任意一种的试验要求,则认为该产品能满足该种污染物的耐污染性能。产品对其他污染物的耐污染性能只作为参考。在特殊条件下,可以使用有争议的污染物(从表 5 中第 1、2、3 组中选出)来验证板材的耐污染能力。

表 5 污染物及试验条件

污染物	试验条件
第 1 组 * 丙酮 三氯乙烷 其他有机溶剂 牙膏 护手霜 尿液 含酒精的饮料 天然果蔬汁 柠檬和水果饮料 肉与肉肠 动、植物脂肪和油 水 酵母粉悬浮液 食盐溶液 芥末	4.40.5.1 步骤 A 在常温环境下将污染物置于试件表面; 接触时间:16 h~24 h

表 5(续)

污染物	试验条件
碱液、肥皂液 清洗液:23%的十二烷基苯磺酸盐,10%的烷芳基聚乙二醇醚和67%的水配制 苯酚和氯胺 T 消毒剂 用于清洗污染物和油漆的有机溶剂类清洗剂 柠檬酸(10%的溶液)	4.40.5.1 步骤 A 在常温环境下将污染物置于试件表面; 接触时间:16 h~24 h
第 2 组 * 咖啡(每升水中含咖啡 120 g) 红茶(每升水中含茶 9 g) 奶类(所有种类)	4.40.5.1 步骤 A 在污染物的温度为 80 °C 时将其置于试件表面; 接触时间:16 h
可乐饮料 酒醋 用水稀释至 10%的碱溶液清洗剂 双氧水(3%的溶液) 氨水(10%的溶液,工业级) 指甲油 指甲油清洗剂 唇膏 水彩 洗衣标记墨水 圆珠笔油	4.40.5.1 步骤 A 在常温环境下将污染物置于试件表面; 接触时间:16 h
第 3 组 ^a * 氢氧化钠(25%的溶液) * 双氧水(30%的溶液) 浓缩醋(30%的乙酸) 漂白剂和卫浴清洗剂 盐酸清洗剂(≤3% HCl) 酸性金属清洗剂 红药水 * 鞋油 头发用染色与漂白剂 碘酒(或 10%的聚维酮碘) 硼酸 油漆与胶黏剂(快速固化材料除外) 氨基磺酸除锈剂(溶液浓度<10%)	4.40.5.1 步骤 A 在常温环境下将污染物置于试件表面; 接触时间:10 min
第 4 组 * 柠檬酸(10%溶液) 乙酸(5%溶液)	4.40.5.2 步骤 B 接触时间:20 min
^a 比第 3 组中浓度大的酸类和碱类物质(可能作为清洁剂出售),即使短时间的接触也可能造成表面的损坏或者痕迹。此类材料一旦洒出应立即洗掉。	

GB/T 17657—2013

4.40.3 仪器和材料

4.40.3.1 玻璃盖板(如表面皿)。

4.40.3.2 温度计,0℃~100℃,精度1℃。

4.40.3.3 圆柱形铝质容器:外径(100±1.5)mm,高度(70±1.5)mm,壁厚(2.5±0.5)mm,底厚为2.5^{+0.5}mm,无盖,外壁用石棉线缠满,底面应平整清洁。

4.40.3.4 加热源,如热炉或其他的可加热的装置。

4.40.3.5 水平检测台,照明为上方的自然光线或照度为800 lx~1 000 lx的白色荧光灯。

4.40.3.6 润湿剂,如家用清洁剂。

4.40.3.7 溶剂,例如乙醇、丙酮等。

4.40.3.8 软质干净布块。

4.40.3.9 硬质尼龙毛刷,例如指甲油刷。

4.40.3.10 脱脂棉。

4.40.3.11 约含15%填料的脲醛胶黏剂,或具有相同性能的其他胶黏剂。

4.40.4 试件

从试样中切割下来的任何尺寸的试件均可,其大小可以满足并排放下所有污染物。试验中保持试件的平整。

4.40.5 方法

4.40.5.1 步骤 A

试件应首先置于常温环境中。

用脱脂棉将试件表面擦净。把少量污染物(如:2滴~3滴)分别置于水平放置的两个试件上表面,污染物的温度按表5的规定。在其中一块试件表面的污染物上覆盖玻璃盖板。

达到表5要求的接触时间后,视污染物种类,可先用适当的溶剂清洗污染物质(如:乙酸丁酯清洗指甲油),然后用含有润湿剂的水清洗,最后用乙醇清洗表面。对表面为网纹(或浮雕)的板,可用毛刷清除网纹表面污染物。

在清洗完毕1 h后,将试件放置在检测台上,从距离400 mm的地方以不同的角度观察试件表面。

4.40.5.2 步骤 B

对于薄型热固性树脂层压装饰板(厚度 $t \leq 2$ mm),可用指定胶黏剂将试件与木质刨花板胶合;对于厚型热固性树脂层压装饰板(厚度 $t > 2$ mm),检验时可以在试件与木质刨花板紧密接触的条件下进行。

将少量的污染物(如:2滴~3滴)置于试件的表面。污染物的温度为常温。

在圆柱形铝质容器内加水,液面距顶端15 mm,并加热至水剧烈沸腾。结束加热并立即将容器放置于滴了污染物的试件表面。

达到表5要求的接触时间后,移开容器,然后用含有润湿剂的水清洗,然后用乙醇或其他溶剂清洗试件表面。对表面为网纹(或浮雕)的试件,可用毛刷清除网纹表面污染物。

在清洗完毕1 h后,将试件放置在检测台上,从距离400 mm处,用正常视力(或矫正到正常视力)观察试件表面。

4.40.6 结果表示

试件表面呈现的结果,分别按6种污染物并按以下分级来表述:

- 5级:无明显变化;
- 4级:光泽和/或颜色有轻微变化;
- 3级:光泽和/或颜色有适量变化;
- 2级:光泽和/或颜色有明显变化;
- 1级:表面变形和/或鼓泡。

4.41 表面耐污染性能测定——方法 2

4.41.1 原理

确定试件表面与常用的引起污染的材料接触一定时间并清洗后试件表面的变化。

4.41.2 污染物及试验条件

污染物种类及试验条件见表 6。表 6 中带有“*”标记的 2 种代表性污染物丙酮和黑咖啡作为常规试验污染物。丙酮在常温环境下使用,可饮用浓度的黑咖啡在约 80 °C 时使用。如果产品达到了试验要求,则认为该产品能满足耐污染性能。产品对其他污染物(表 6)的耐污染性能只作为参考。在仲裁情况下,可选用表 6 列出的污染物来验证板材的耐污染能力。

表 6 污染物及试验条件

污染物	试验条件
第 1 组 * 丙酮 其他有机溶剂 牙膏 护手霜 尿液 含酒精的饮料 天然果蔬汁 柠檬和水果饮品 肉类与肠类 动、植物油 水 酵母粉悬浮液 食盐溶液 芥末 碱液、肥皂液 清洗液:23%的十二烷基苯磺酸盐,10%的烷芳基聚乙二醇醚和 67%的水配制 用于清洗污染物和油漆的有机溶剂类清洗剂 柠檬酸(10%的溶液)	4.39.5.1 步骤 A 在常温环境下将污染物置于 试件表面; 接触时间:16 h
第 2 组 * 黑咖啡(每升水中含咖啡 120 g) 红茶(每升水中含茶 9 g) 奶类(所有种类)	4.39.5.1 步骤 A 在污染物的温度为 80 °C 时将 其置于试件表面; 接触时间:16 h
可乐饮料 酒醋 用水稀释至 10%的碱溶液清洗剂	4.39.5.1 步骤 A 在常温环境下将污染物置于 试件表面; 接触时间:16 h

GB/T 17657—2013

表 6 (续)

污 染 物	试 验 条 件
双氧水(3%的溶液) 氨水(10%的溶液,工业级) 指甲油 指甲油清洗剂 唇膏 水彩 洗衣标记墨水 圆珠笔油	4.39.5.1 步骤 A 在常温环境下将污染物置于 试件表面; 接触时间:16 h
如果产品达到了带有“*”标记的 2 种污染物的试验要求,则认为该产品能满足耐污染性能要求。产品对其他污染物的耐污染性能只作为参考。	
注:强酸和强碱,在商用清洁剂中可能含有,即使短时间的接触也可能造成表面的损坏或者痕迹。	

4.41.3 仪器和材料

- 4.41.3.1 玻璃盖板(如:表面皿)。
- 4.41.3.2 润湿剂,如家用清洁剂。
- 4.41.3.3 溶剂,如乙醇,丙酮等。
- 4.41.3.4 水平检测台,照明为上方的自然光线或照度为 800 lx~1 000 lx 的白色荧光灯。
- 4.41.3.5 脱脂棉。
- 4.41.3.6 软质干净布块。
- 4.41.3.7 硬质尼龙毛刷,如指甲油刷。

4.41.4 试件

从试样中切割下来的任何尺寸的试件均可,其大小可以满足并排放下所有污染物。试验中保持试件的平整。如果表面装饰层不同,需指明试验面。

4.41.5 方法

试件应首先置于常温环境中。

用脱脂棉将试件表面擦净。把少量污染物(如:2 滴~3 滴)分别置于水平放置的两个试件上表面。在其中一块试件表面的污染物上覆盖玻璃盖板。

接触时间达到 16 h 后,先用干净的软布擦掉污染物,再用水清洗,然后用含有润湿剂的水洗,最后用乙醇清洗表面,并用脱脂棉花擦干。对表面为网纹(或浮雕)的板,可用毛刷清除网纹表面污染物。

把清洗完毕的试件在常温下放置 24 h,然后将试件放置在检测台上,从距离 400 mm 的地方用正常视力(或矫正到正常视力)观察试件表面。

4.41.6 结果表示

试验材料对试件表面的影响:

- 5 级:无明显变化;
- 4 级:光泽和/或颜色有轻微变化;
- 3 级:光泽和/或颜色有中等变化;
- 2 级:光泽和/或颜色有明显变化;

1级:表面变形和/或鼓泡。

4.42 表面耐磨性能测定——方法 1

4.42.1 原理

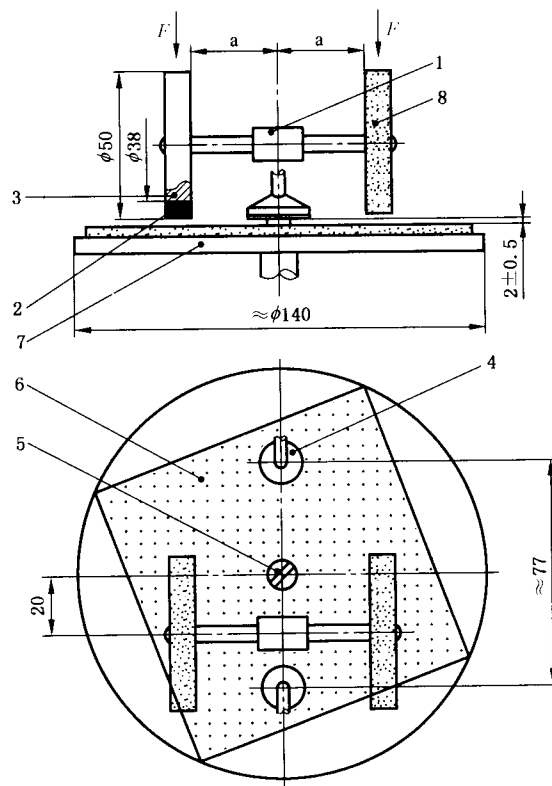
确定由一对粘有砂布的研磨轮与旋转着的试件摩擦,产生一定磨损时的转数。本方法适用于热固性树脂浸渍纸高压装饰层压板等产品。

4.42.2 仪器和材料

4.42.2.1 Taber 型耐磨仪或具有类似功能的磨耗仪,见图 43,包括以下部分:

- a) 试件支撑圆盘,水平转速 $(60 \pm 2) \text{ r} \cdot \text{min}$ 。
- b) 研磨轮,外包一层肖氏硬度为 $50 \sim 55$ (国际橡胶硬度标度)的橡胶层,橡胶层厚 6 mm ,用氯丁橡胶粘于内圈上。研磨轮宽 $(12.7 \pm 0.2) \text{ mm}$,直径 $(51.6 \pm 0.2) \text{ mm}$ 。两研磨轮内表面之间距离 $(52.5 \pm 0.2) \text{ mm}$ 。
- c) 旋转计数器。
- d) 提升装置。
- e) 吸尘装置,两个吸管嘴位于两研磨轮之间,在试件研磨面上方,距试件表面 $(2 \pm 0.5) \text{ mm}$ 。当吸尘口关闭时,真空压力为 $1.5 \text{ kPa} \sim 1.6 \text{ kPa}$ 。

单位为毫米



说明:

- | | |
|-----------|--------------|
| 1 —— 耐磨纸; | 5 —— 夹紧螺钉; |
| 2 —— 橡胶; | 6 —— 试件; |
| 3 —— 研磨轮; | 7 —— 试件支撑圆盘; |
| 4 —— 吸尘嘴; | 8 —— 提升装置。 |

图 43 磨耗仪示意图

GB/T 17657—2013

- 4.42.2.2 恒温恒湿箱,可以维持温度(23±2)℃,相对湿度(50±5)%。
- 4.42.2.3 P180 粒度的砂布,符合 JB/T 3889—2006 的规定。
- 4.42.2.4 双面胶带。
- 4.42.2.5 标准锌板,型号 Taber S-34 或具有相同性能的锌板。

4.42.3 试件尺寸

试件直径为 130 mm。或边长为 100 mm 的正方形,其四个角为圆角,对角线为 130 mm。
试件中心有一直径为 6 mm 的孔。

4.42.4 试件和砂布平衡处理

用脱脂纱布将试件表面擦净并称重,并将其分为四个象限。
把试件和砂布在温度为(23±2)℃,相对湿度为(50±5)%的条件下放置 72 h 以上。

4.42.5 方法

- 4.42.5.1 将砂布与研磨轮用双面胶带或类似功能的胶黏剂粘好。
- 4.42.5.2 砂布校准。将标准锌板安装在磨耗试验机上,开启吸尘装置,置计数器于零,并将研磨轮安装在支架上,施加(4.9±0.2)N 外力条件下进行磨耗,磨 500 r 后,擦净标准锌板并称量,精确至 1 mg;更换砂布,再磨 500 r,擦净后称量,精确至 1 mg;标准锌板总的质量损失应在(130±20) mg 范围内。如果质量损失超出该范围,则该砂布不能使用。标准锌板单面使用次数不得超过 10 次。
- 4.42.5.3 把研磨轮安装在磨耗试验机上,置计数器于零。用试件夹夹紧试件,然后将研磨轮轻轻地放在试件上。开启吸尘器,然后在施加(4.9±0.2)N 外力条件下旋转试件。每转 25 圈~50 圈检查试件磨损度,并检查砂布是否被细粒塞满,若砂布被细粒塞满或转过 500 圈后,应调换砂布。
- 4.42.5.4 当出现初始磨损点(IP)时,记下旋转次数;再恢复检验直至达到最终磨损点(FP),记下旋转次数。

注 1:初始磨损点(IP)是指印刷物、花纹图案、单色图案或纸层出现明显的磨穿,在三个象限都出现了露底现象且面积均不少于 0.6 mm²。花纹装饰层露底是指露出了印刷底面,单色装饰层露底是指露出不同颜色的第一层。

注 2:最终磨损点(FP)是指研磨范围内大约 95%的花纹装饰层被磨掉;对于单色装饰层,大约有 95%不同颜色的底层露出。

4.42.6 结果表示

- 4.42.6.1 每一个试件的耐磨性以旋转圈数表示,按式(26)计算,精确至 1 r:

$$WR = \frac{IP + FP}{2} \dots\dots\dots (26)$$

式中:

- WR — 耐磨性,单位为转(r);
- IP — 最初磨损点转数,单位为转(r);
- FP — 最终磨损点转数,单位为转(r)。

- 4.42.6.2 一张板的耐磨转数是同一板内全部试件耐磨转数的算术平均值,精确至 50 r。

4.43 表面耐磨性能测定——方法 2

4.43.1 原理

确定由一对粘有砂布的研磨轮与旋转着的试件摩擦,产生一定磨损时的转数。本方法适用于浸渍纸层压木质地板。

4.43.2 仪器和材料

与 4.42.2 相同。

4.43.3 试件尺寸

长 $l=(100\pm 2)\text{mm}$; 宽 $b=(100\pm 2)\text{mm}$ 。

试件中心有一直径为 6 mm 的孔。

4.43.4 试件和砂布平衡处理

与 4.42.4 相同。

4.43.5 方法

4.43.5.1 将砂布与研磨轮粘好。

4.43.5.2 砂布校准。将标准锌板安装在磨耗试验机上,开启吸尘装置,置计数器于零,并将研磨轮安装在支架上,施加 $(4.9\pm 0.2)\text{N}$ 外力条件下进行磨耗,磨 500 r 后,擦净标准锌板并称量,精确至 1 mg;更换砂布,再磨 500 r,擦净后称量,精确至 1 mg;标准锌板总的质量损失应在 $(120\pm 20)\text{mg}$ 范围内。如果质量损失超出该范围,则该砂布不能使用。标准锌板单面使用次数不得超过 10 次。

4.43.5.3 把研磨轮安装在磨耗试验机上,置计数器于零。用试件夹夹紧试件,然后将研磨轮轻轻地放在试件上。开启吸尘器,然后在施加 $(4.9\pm 0.2)\text{N}$ 外力条件下旋转试件。每转 100 圈检查试件,转过 500 圈后,应调换砂布。

4.43.5.4 当出现初始磨损点(IP)时,记下旋转次数。初始磨损点(IP)是指印刷物、花纹图案、单色图案或纸层出现明显的磨穿,在三个象限都出现了露底现象且面积均不少于 0.6mm^2 。花纹装饰层露底是指露出了印刷底面,单色装饰层露底是指露出不同颜色的第一层。

4.43.6 结果表示

4.43.6.1 记录试件出现初始磨损点(IP)时的转数,精确至 100 r。

4.43.6.2 一张板的耐磨转数是同一板内全部试件耐磨转数的算术平均值,精确至 100 r。

4.44 表面耐磨性能测定——方法 3

4.44.1 原理

确定产品表面装饰层与一定粒度的研磨轮在相对摩擦一定转数后表面磨失量及表面保留装饰花纹的能力。本方法适用于涂饰板材、饰面人造板等产品。

4.44.2 仪器和材料

与 4.42.2 相同。

4.44.3 试件尺寸

与 4.42.3 相同。

4.44.4 试件和砂布平衡处理

与 4.42.4 相同。

GB/T 17657—2013

4.44.5 方法

4.44.5.1 将砂布与研磨轮粘好。

4.44.5.2 砂布校准,见 4.42.5.2。

4.44.5.3 用脱脂纱布将试件表面擦净并称重,精确至 1 mg。若试件厚度影响到研磨轮支架的水平,应将试件锯薄。

4.44.5.4 把研磨轮安装在磨耗试验机上,置计数器于零。用试件夹夹紧试件,然后将研磨轮轻轻放在试件上。开启吸尘器,然后在施加(4.9±0.2)N 外力条件下旋转试件。磨耗转数由产品标准规定。

4.44.5.5 取下试件,除去表面浮灰称量,精确至 1 mg。

4.44.6 结果表示

4.44.6.1 磨耗值按式(27)计算,精确至 1 mg:

$$F = \frac{m_1 - m_2}{R} \times 100 \quad \dots\dots\dots (27)$$

式中:

F ——磨耗值,单位为毫克每 100 转(mg/100r);

m_1 ——试件磨前质量,单位为毫克(mg);

m_2 ——试件磨后质量,单位为毫克(mg);

R ——磨耗转数,单位为转(r)。

4.44.6.2 一张板的磨耗值是同一板内全部试件磨耗值的算术平均值,精确至 1 mg/100 r。

4.44.6.3 目测试件表面被磨部分状况,如记录花纹图案保留率,素色图案或漆膜是否露底。

4.45 表面耐香烟灼烧性能测定

4.45.1 原理

确定试件表面装饰层对点燃香烟灼烧的抵抗能力。

4.45.2 仪器和材料

4.45.2.1 国产烤烟型香烟 3 种。香烟去掉过滤嘴,长度为 60 mm~70 mm,质量为 0.7 g~0.9 g,并沿长度均匀分布。

4.45.2.2 约含 15%填料的脲醛胶胶黏剂,或具有相同性能的其他胶黏剂。

4.45.2.3 木质刨花板,表面完好,长(230±5)mm,宽(230±5)mm,厚(18~20)mm±0.3 mm。

4.45.2.4 秒表。

4.45.2.5 软布。

4.45.2.6 乙醇,体积分数 95%。

4.45.2.7 恒温恒湿箱,可以维持温度(23±2)℃,相对湿度(50±5)%。

4.45.3 试件尺寸

长 $l=(100±5)$ mm;宽 $b=(100±5)$ mm。

4.45.4 方法

4.45.4.1 若试件为饰面人造板或模压制品类,则直接取为检测试件,不需要与刨花板粘接。若试件为热固性树脂层压装饰板,则把试件与木质刨花板用脲醛胶粘合,待胶固化后备用。

4.45.4.2 在温度为(23±2)℃,相对湿度为(50±5)%的环境中,将试件至少放置 7 d,将 3 种香烟至少

放置 24 h。

4.45.4.3 用脱脂纱布将试件表面擦净。从其中一种香烟中取 1 支,点燃并吸去 10 mm,将燃烧着的香烟平放在试件表面上,试件处于室内自然状态,香烟的交合缝不与试件接触。

4.45.4.4 让香烟继续燃烧 10 mm,若香烟中途熄灭,则重新选点检验。

4.45.4.5 对其余两种香烟各选 1 支进行同样的检验,3 个试验点之间距离不得小于 50 mm。

4.45.4.6 用沾有乙醇的软布擦去试件表面的烟灰,并在自然光线下,用正常视力(或矫正到正常视力)观察试件表面的情况。

4.45.5 结果表示

4.45.5.1 用以下等级表示试件表面耐香烟灼烧性能:

5 级:无明显变化;

4 级:在某一角度看光泽有轻微变化和/或有棕色斑;

3 级:光泽和/或棕色斑都是中等程度变化;

2 级:明显的棕色斑,但表面未破坏;

1 级:鼓泡和/或裂纹。

4.45.5.2 一块板耐香烟灼烧性能为 3 种香烟耐灼烧性能等级的算术平均值,近似到整数。

4.46 表面耐干热性能测定——方法 1

4.46.1 原理

确定试件表面装饰层对热物体干烫的抵抗能力。本方法适用于热固性树脂浸渍纸高压装饰层压板、饰面人造板等产品。

4.46.2 仪器与材料

4.46.2.1 圆柱形铝或铝合金容器:外径 (100 ± 1.5) mm,高度 (70 ± 1.5) mm,壁厚 (2.5 ± 0.5) mm,底厚为 $2.5^{+0.5}_0$ mm,无盖,外壁用石棉线缠满,容器底面应平整清洁。

4.46.2.2 加热源。

4.46.2.3 温度计,范围 $-5\text{ }^{\circ}\text{C} \sim 250\text{ }^{\circ}\text{C}$,精度 $2\text{ }^{\circ}\text{C}$ 。

4.46.2.4 固定框架,用以保持试件平整。

4.46.2.5 搅拌器。

4.46.2.6 秒表。

4.46.2.7 恒温恒湿箱,可以维持温度 $(20 \pm 2)\text{ }^{\circ}\text{C}$,相对湿度 $(65 \pm 5)\%$ 。

4.46.2.8 无机隔热板,约 2.5 mm 厚,长宽各为 150 mm。

4.46.2.9 约含 15% 填料的脲醛胶黏剂,或具有相同性能的其他胶黏剂。

4.46.2.10 甘油三硬脂酸酯,或具有类似效果的具有相似比热容的其他材料。

4.46.2.11 木质刨花板,表面完好,长 (230 ± 5) mm,宽 (230 ± 5) mm,厚 $(18 \sim 20)\text{mm} \pm 0.3\text{ mm}$ 。

4.46.3 试件尺寸

长 $l = (230 \pm 5)\text{mm}$; 宽 $b = (230 \pm 5)\text{mm}$ 。

4.46.4 方法

4.46.4.1 对于饰面人造板或模压制品类,可直接取试件进行检验;对于薄型热固性树脂浸渍纸高压装饰层压板(HPL板,厚度 $t \leq 2\text{ mm}$),可用指定胶黏剂将试件与木质刨花板胶合;对于厚型 HPL 板(厚度 $t > 2\text{ mm}$),检验时可以在试件与木质刨花板紧密接触的条件下进行。

4.46.4.2 试件在 $(23 \pm 2)\text{ }^{\circ}\text{C}$ 、相对湿度 $(50 \pm 5)\%$ 条件下至少放置 7 d。

GB/T 17657—2013

4.46.4.3 在圆柱型容器内放入足够的甘油三硬脂酸酯,升温至 180 °C 时,液面距顶端 15 mm。在容器中心插入温度计,温度计的水银球离底部约 6 mm。在不断搅拌下将液温升至约 185 °C,然后把容器移到绝热板上,不停地搅拌使其温度降至(180±1)°C。

4.46.4.4 立即将容器置于固定框架中心的试件表面,在不搅拌情况下放置 20 min。移去容器让试件冷却 45 min。

4.46.4.5 光线从不同角度照射试件,用正常视力(或矫正到正常视力)观察试件表面变化。

4.46.5 结果表示

按以下等级表示试件表面所受影响:

5 级:无明显变化;

4 级:在某一角度看光泽和/或颜色有轻微变化;

3 级:光泽和/或颜色有中等程度的变化;

2 级:光泽和/或颜色有明显变化;

1 级:表面开裂和/或鼓泡。

4.47 表面耐干热性能测定——方法 2

4.47.1 原理

确定试件表面涂饰层对热物体干烫的抵抗能力。本方法适用于表面进行涂饰或印刷的人造板。

4.47.2 仪器与材料

4.47.2.1 温度计或其他测温仪器,精度±1 °C。

4.47.2.2 热源:如图 44 所示的一块铝合金块,采用符合 GB/T 3190—2008 中表 1 规定的材料 AlMgSi(合金 6060)制造,板底机械磨平。

单位为毫米 公差±0.1 mm

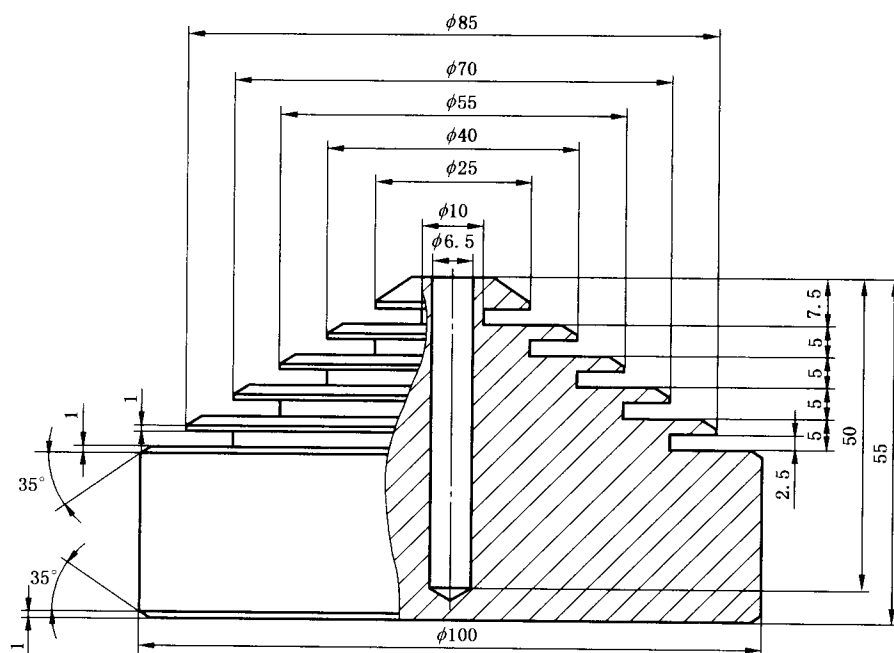
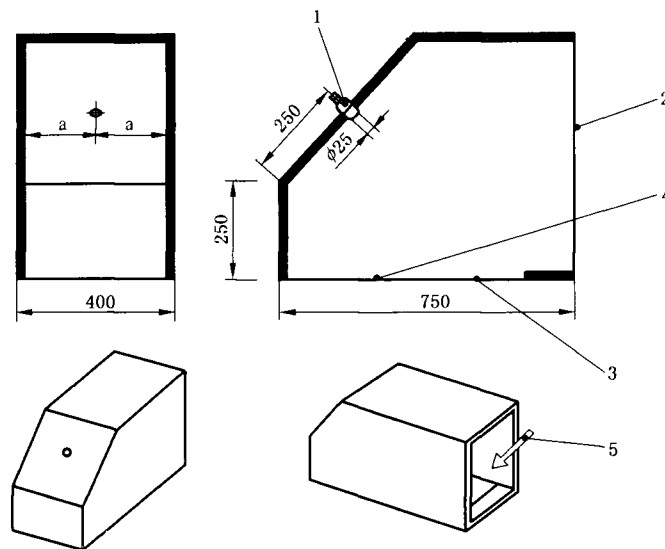


图 44 作为热源的铝合金块

- 4.47.2.3 鼓风干燥箱或者其他加热热源的设备,要求加热温度至少高于试验温度 10 ℃。
- 4.47.2.4 软湿布。
- 4.47.2.5 隔热垫:采用无机材料制成,厚度为 25 mm,大小 150 mm×150 mm。
- 4.47.2.6 漫射光源:在试验区域上提供均匀漫射光。可采用照度至少为 2 000 lx、具有良好漫射效果的自然光,也可以采用符合 GB/T 9761—2008 的比色箱的人造光。
- 4.47.2.7 直射光源:60 W 的磨砂灯泡,经磨砂处理后,保证光线只照射到试验区域,而不会直接射入试验者的眼中。光线投射到检查区域,与水平呈 30°~60°。
- 4.47.2.8 观察箱,图 45 所示。

单位为毫米



说明:

- 1— 60 W 磨砂灯泡;
- 2— 开启背板;
- 3— 开启底板;
- 4— 观察区域;
- 5— 观察方向。

注:观察箱内表涂黑色油漆。

图 45 观察箱示例

4.47.3 试验温度

根据产品种类要求,从下列温度中选取:70 ℃,85 ℃,100 ℃,120 ℃,140 ℃,160 ℃,180 ℃,200 ℃。

4.47.4 试件

试件应足够容纳所需进行的试验数目。相邻的试验区域周边之间,试验区域周边与试件边沿之间,至少应留有 15 mm 的间隔。在试验同时开展处,试验区域的周边最少应隔开 50 mm。

如有必要,应采用软湿布蘸取温和的清洁液擦洗试件表面,然后再用干净的软湿布蘸取蒸馏水或纯净水擦拭干净。

除非另有规定,在试验开始前,应将涂层干透的试件放在温度为(23±2)℃,相对湿度(50±5)%的环境中至少存放 48 h。

GB/T 17657—2013

4.47.5 方法

- 4.47.5.1 试件调质处理后,立即在温度为 $(23\pm 2)^{\circ}\text{C}$ 的环境中进行试验。
- 4.47.5.2 将温度计或其他测温设备插入热源中心孔内。
- 4.47.5.3 打开干燥箱,将作为热源的铝合金块升温到至少高于规定的试验温度 10°C 。
- 4.47.5.4 用软湿布擦净试验区域。
- 4.47.5.5 当热源温度高于规定的试验温度至少 10°C 时,将其移到隔热垫上。
- 4.47.5.6 当热源温度达到规定的试验温度 $\pm 1^{\circ}\text{C}$ 时,立即将其放到试验区域上。
- 4.47.5.7 20 min后,移开热源,用软湿布擦净试验区域。
- 4.47.5.8 试验后试件至少单独放置16 h。
- 4.47.5.9 用软湿布擦干每一个试验区域并观察试件。仔细检查每个试验区域的损伤情况。例如:变色、变泽、鼓泡或其他正常视力(或矫正到正常视力)可见的缺陷。为此采用两种光源(4.47.2.6和4.47.2.7)中的任意一种单独照亮试验表面,使光线从试验表面反射进入观察者眼中,从不同角度包括角度间区域进行检查,观察距离 $0.25\text{ m}\sim 1\text{ m}$ 。使光线平行或垂直于试验表面纹理方向(如果有),在每个位置,将试验区和非试验区域作参考比较。

4.47.6 结果表示

按以下等级表示试件表面所受影响:

- 1级:无可见变化(无损坏);
- 2级:仅在光源投射到试验表面,反射到观察者眼中时,有轻微可视的变色、变泽,或不连续印痕;
- 3级:轻微印痕,在数个方向上可视,例如近乎完整的圆环或圆痕;
- 4级:严重印痕,明显可见,或试验表面出现轻微变色或轻微损坏区域;
- 5级:严重印痕,试验表面出现明显变色或明显损坏区域。

4.48 表面耐湿热性能测定——方法1

4.48.1 原理

确定试件表面装饰层在潮湿状态下对热物体的抵抗能力。本方法适用于热固性树脂浸渍纸高压装饰层压板、饰面人造板等产品。

4.48.2 仪器与材料

- 4.48.2.1 圆柱形铝或铝合金容器:外径 $(100\pm 1.5)\text{ mm}$,高度 $(70\pm 1.5)\text{ mm}$,壁厚 $(2.5\pm 0.5)\text{ mm}$,底厚为 $2.5^{+0.5}_{-0.5}\text{ mm}$,无盖,外壁用石棉线缠满,底面应平整清洁。
- 4.48.2.2 加热源。
- 4.48.2.3 恒温恒湿箱,可以维持温度 $(20\pm 2)^{\circ}\text{C}$,相对湿度 $(65\pm 5)\%$ 。
- 4.48.2.4 秒表。
- 4.48.2.5 蒸馏水或去离子水。
- 4.48.2.6 约含15%填料的脲醛胶胶黏剂,或具有相同性能的其他胶黏剂。
- 4.48.2.7 木质刨花板,表面完好,长 $(230\pm 5)\text{ mm}$,宽 $(230\pm 5)\text{ mm}$,厚 $(18\sim 20)\text{ mm}\pm 0.3\text{ mm}$ 。
- 4.48.2.8 软布。

4.48.3 试件尺寸

长 $l=(230\pm 5)\text{ mm}$;宽 $b=(230\pm 5)\text{ mm}$ 。

4.48.4 方法

4.48.4.1 对于饰面人造板(浸渍纸饰面、漆膜饰面等),可直接取试件进行检验;对于薄型热固性树脂层压装饰板(HPL板,厚度 $t \leq 2$ mm),可用指定胶黏剂将试件与木质刨花板胶合;对于厚型HPL板(厚度 $t > 2$ mm),检验时可以在试件与木质刨花板紧密接触的条件下进行。

4.48.4.2 试件在 $(23 \pm 2)^\circ\text{C}$ 、相对湿度 $(50 \pm 5)\%$ 条件下至少放置72 h。

4.48.4.3 将蒸馏水或去离子水装入圆柱形容器中,液面距顶端12 mm,加热使水沸腾。

4.48.4.4 将试件水平放置,把大约10 mL的沸腾水浇在试件表面,并立即将装有剩余水的容器放在刚浇水的区域上,放置时间20 min。

4.48.4.5 移去容器,用软布擦干试件表面,去掉表面残留污物,然后把试件冷却45 min。在自然光线下距板面约40 cm处,用正常视力(或矫正到正常视力)从任意角度观察试件表面装饰层情况。

4.48.5 结果表示

按以下等级表示试件表面所受影响:

5级:无明显变化;

4级:在某一角度看光泽和/或颜色有轻微变化;

3级:光泽和/或颜色有中等程度的变化;

2级:光泽和/或颜色有明显变化;

1级:表面开裂和/或鼓泡。

4.49 表面耐湿热性能测定——方法2

4.49.1 原理

确定试件表面装饰层在潮湿状态下对热物体的抵抗能力。本方法适用于表面进行涂饰或印刷的人造板。

4.49.2 仪器与材料

4.49.2.1 温度计,精度为 $\pm 1^\circ\text{C}$ 。

4.49.2.2 热源:见4.47.2.2。

4.49.2.3 鼓风干燥箱或者其他加热热源的设备,要求加热温度至少高于试验温度 10°C 。

4.49.2.4 软湿布。

4.49.2.5 隔热垫:采用无机材料制成,厚度约为25 mm,大小150 mm \times 150 mm。

4.49.2.6 白色聚酰胺纤维布:平织,经纬方向上的针数大约为40支/cm,面密度 50 g/cm^2 ,大小为 $(120 \pm 3)\text{mm}$ 的正方形。

4.49.2.7 蒸馏水或纯净水。

4.49.2.8 漫射光源:在试验区域上提供均匀漫射光。可采用照度至少为2 000 lx具有良好漫射效果的自然光,也可以采用符合GB/T 9761—2008的比色箱的人造光。

4.49.2.9 直射光源:60 W的磨砂灯泡,经磨砂处理后,保证光线只照射到试验区域,而不会直接射入试验者的眼中。光线投射到检查区域与水平呈 $30^\circ \sim 60^\circ$ 。

4.49.2.10 观察箱:见4.47.2.8。

4.49.3 试验温度

根据产品种类要求,从下列温度中选取: 55°C 、 70°C 、 85°C 、 100°C 。

GB/T 17657—2013

4.49.4 试件

试件大小应足够容纳所需进行的试验数目。相邻的试验区域周边之间,试验区域周边与试件边沿之间,至少应留有 15 mm 的间隔。在试验同时开展处,试验区域的周边最少应隔开 50 mm。

如有必要,应采用软湿布蘸取温和的清洁液擦洗试件表面,然后再用干净的软湿布蘸取蒸馏水或纯净水擦拭干净。

除非另有规定,在试验开始前,应将试件放在温度为 $(23\pm 2)^{\circ}\text{C}$ 、相对湿度 $(50\pm 5)\%$ 的环境中至少 48 h。

4.49.5 方法

4.49.5.1 试件调制处理后,立即在温度为 $(23\pm 2)^{\circ}\text{C}$ 的环境中进行试验。

4.49.5.2 将温度计或其他测温设备插入热源中心孔内。

4.49.5.3 打开烘箱,将热源升温到至少高于规定的试验温度 10°C 。

4.49.5.4 用软湿布擦净试验部位,然后将聚酰胺纤维布放在试验区域中央,在布面上均匀喷洒 2 cm^3 的蒸馏水或纯净水。

4.49.5.5 当热源温度高于规定的试验温度至少 10°C 时,将热源移到隔热垫上。

4.49.5.6 当热源温度达到规定的试验温度 $\pm 1^{\circ}\text{C}$ 时,立即将热源放在聚酰胺纤维布面上。

4.49.5.7 20 min 后,移开铝合金块,用软湿布擦净试验部位。

4.49.5.8 试验后试件至少单独放置 16 h。

4.49.5.9 用软湿布擦干每一个试验区域并观察试件。仔细检查每个试验区域的损伤情况。例如:变色、变泽、鼓泡或其他正常视力(或矫正到正常视力)可见的缺陷。为此采用两种光源(4.47.2.6 和 4.47.2.7)中的任意一种单独照亮试验表面,使光线从试验表面反射进入观察者眼中,从不同角度包括角度间区域进行检查,观察距离 $0.25\text{ m}\sim 1\text{ m}$ 。使光线平行或垂直于试验表面纹理方向(如果有),在每个位置,将试验区和非试验区作参考比较。

4.49.6 结果表示

按以下等级表示试件表面所受影响:

1 级:无可见变化(无损坏);

2 级:仅在光源投射到试验表面,反射到观察者眼中时,有轻微可视的变色、变泽,或不连续印痕;

3 级:轻微印痕,在数个方向上可视,例如近乎完整的圆环或圆痕;

4 级:严重印痕,明显可见,或试验表面出现轻微变色或轻微损坏区域;

5 级:严重印痕,试验表面出现明显变色或明显损坏区域。

4.50 耐沸水性能测定

4.50.1 原理

确定试件在沸水内煮 2 h 后每个试件质量和厚度的增加量以及有无鼓泡或分层。

4.50.2 仪器与材料

4.50.2.1 天平,感量为 0.001 g 。

4.50.2.2 千分尺,分度值为 0.01 mm 。

4.50.2.3 鼓风干燥箱,能保持温度 $(50\pm 2)^{\circ}\text{C}$ 。

4.50.2.4 容器,盛沸腾蒸馏水。

4.50.2.5 容器,盛 $(23\pm 2)^{\circ}\text{C}$ 的蒸馏水。

4.50.2.6 试件夹,将试件垂直固定在水中,以避免试件之间以及试件与容器壁之间接触。

4.50.2.7 加热装置。

- 4.50.2.8 干燥器。
- 4.50.2.9 脱脂纱布。

4.50.3 试件尺寸

长 $l=(50\pm 1)\text{mm}$; 宽 $b=(50\pm 1)\text{mm}$ 。

4.50.4 方法

- 4.50.4.1 将试件在 $(50\pm 2)^\circ\text{C}$ 的鼓风干燥箱内处理 $(24\pm 1)\text{h}$, 然后放入干燥器内冷却至 $(23\pm 2)^\circ\text{C}$, 称量, 精确至 0.001g 。
- 4.50.4.2 在试件四边中心距边缘 5mm 处测量试件厚度 (d_1, d_2, d_3, d_4) (见 4.1), 精确至 0.01mm 。
- 4.50.4.3 将试件插入试件夹并放入盛有沸腾蒸馏水的容器内, 注意防止试件与容器壁或其他试件接触。在沸水煮处理过程中, 试件应始终浸没在沸水中。
- 4.50.4.4 经沸水煮 $(120\pm 5)\text{min}$ 后取出试件夹, 立即放入盛有 $(23\pm 2)^\circ\text{C}$ 的蒸馏水容器内, 液面超过试件, 冷却 $(15\pm 5)\text{min}$ 。
- 4.50.4.5 从水中取出试件, 用清洁干燥的脱脂纱布擦去表面水渍并称重, 精确至 0.001g , 再以与 4.50.4.2 相同的方法在原对应点测量厚度 (d'_1, d'_2, d'_3, d'_4) (见 4.1), 精确至 0.01mm 。从水中取出试件至称重结束的时间不应超过 1min , 至测厚结束不应超过 15min 。
- 4.50.4.6 在自然光线下, 用正常视力 (或矫正到正常视力) 观察有无鼓泡和分层现象。

4.50.5 结果表示

- 4.50.5.1 按式(28)计算出各个试件的质量增加百分率, 精确至 0.1% :

$$\Delta m = \frac{m_2 - m_1}{m_1} \times 100 \quad \dots\dots\dots(28)$$

式中:

- Δm —— 试件质量增加百分率, %;
- m_1 —— 沸水煮前试件质量, 单位为克(g);
- m_2 —— 沸水煮后试件质量, 单位为克(g)。

按式(29)计算出各个试件四点的厚度增加百分率, 精确至 0.1% :

$$\begin{aligned} \Delta d_1 &= \frac{d'_1 - d_1}{d_1} \times 100 & \Delta d_2 &= \frac{d'_2 - d_2}{d_2} \times 100 \\ \Delta d_3 &= \frac{d'_3 - d_3}{d_3} \times 100 & \Delta d_4 &= \frac{d'_4 - d_4}{d_4} \times 100 \quad \dots\dots\dots(29) \end{aligned}$$

式中:

- $\Delta d_1, \Delta d_2, \Delta d_3, \Delta d_4$ —— 试件厚度增加百分率, %;
- d_1, d_2, d_3, d_4 —— 沸水煮前试件的四个点的厚度, 单位为毫米(mm);
- d'_1, d'_2, d'_3, d'_4 —— 沸水煮后与 d_1, d_2, d_3, d_4 对应的四个点的厚度, 单位为毫米(mm)。

- 4.50.5.2 一张板的质量增加百分率是同一板内全部试件质量增加百分率的算术平均值, 精确至 1% ; 一张板的厚度增加百分率是同一板内全部试件所有测量点厚度增加百分率的算术平均值, 精确至 1% 。

- 4.50.5.3 表面质量按下列等级表示:

- 5 级: 无变化;
- 4 级: 在某一角度光泽和/或颜色有轻微变化;
- 3 级: 光泽和/或颜色有中等程度的变化;
- 2 级: 光泽和/或颜色有明显变化;
- 1 级: 鼓泡和/或分层。

GB/T 17657—2013

4.51 抗冲击性能测定

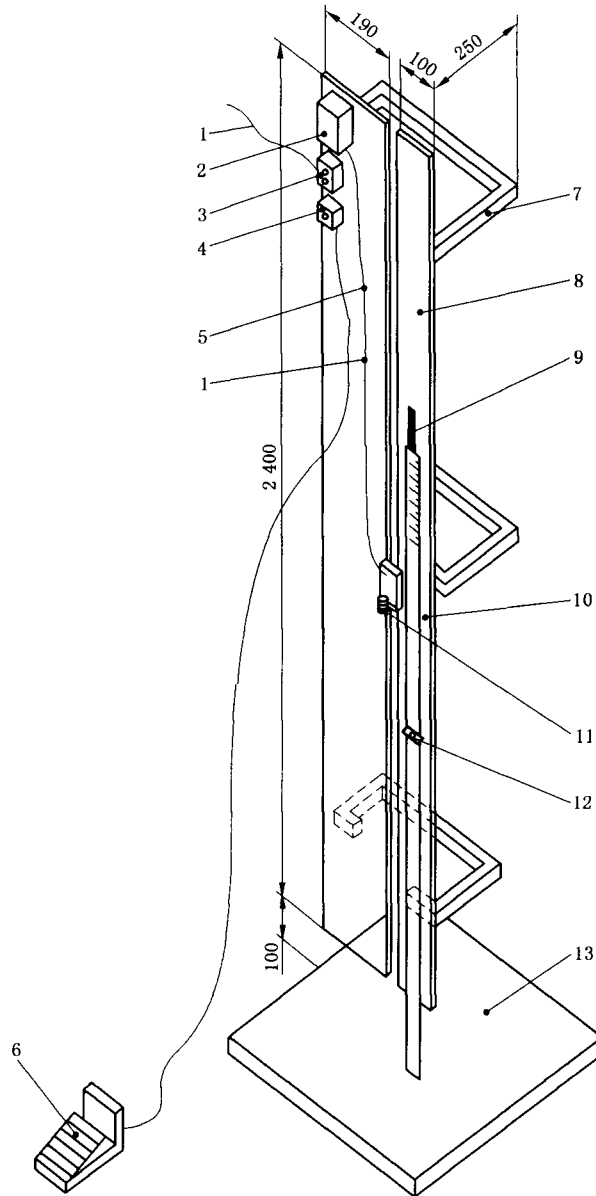
4.51.1 原理

用规定质量的钢球冲击试件表面,确定试件表面是否出现裂纹和大于规定直径的压痕。

4.51.2 仪器和材料

4.51.2.1 落球冲击试验机,见图 46,或其他等效装置。

单位为毫米



说明:

1—电源;

2—整流器;

3—接线盒;

4—带指示灯的接线盒;

5—导线;

6—脚踏开关;

7—角铁架;

8—试验设备固定板;

9—槽(6 mm宽);

10—可滑动钢尺;

11—电磁块;

12—蝶形螺母;

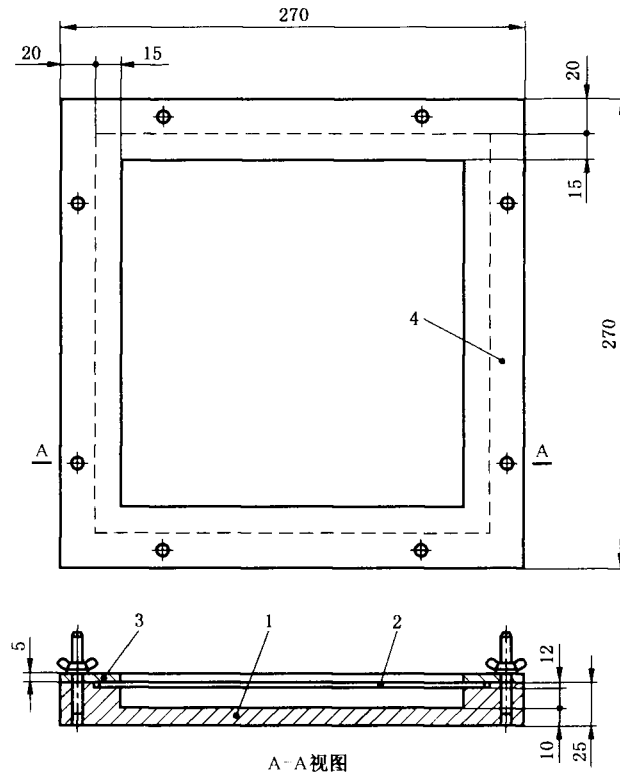
13—钢制基板。

图 46 耐冲击试验机

4.51.2.2 抛光钢球,直径为 (42.8 ± 0.2) mm,质量为 (324 ± 5.0) g,表面无损坏。

4.51.2.3 框式夹具,见图 47。

单位为毫米



说明:

- 1——金属框架;
- 2——试件;
- 3——上金属框架,5 mm;
- 4——下金属框架。

图 47 框式夹具

4.51.2.4 恒温恒湿箱,可以维持温度 (23 ± 2) °C,相对湿度 (50 ± 5) %。

4.51.2.5 游标卡尺,分度值 0.1 mm,量程 0 mm~150 mm。

4.51.2.6 高质量木质刨花板,表面为细刨花。长 (230 ± 5) mm,宽 (230 ± 5) mm,厚 $(18 \sim 20)$ mm \pm 0.3 mm,密度 $625 \text{ kg/m}^3 \sim 700 \text{ kg/m}^3$,含水率为 (9 ± 2) %。

4.51.2.7 约含 15%填料的脲醛胶胶黏剂,或具有相同性能的其他胶黏剂。

4.51.2.8 垫层,选用泡沫聚乙烯,幅面为 $300 \text{ mm} \times 300 \text{ mm}$,厚度 (2.5 ± 0.2) mm,面密度 75 g/m^2 。

4.51.3 试件尺寸

长 $l = (230 \pm 5)$ mm; 宽 $b = (230 \pm 5)$ mm。或长 $l = (300 \pm 5)$ mm; 宽 $b = (180 \pm 5)$ mm (宽不足 180 mm 取板宽)。

4.51.4 方法

4.51.4.1 对于薄型热固性树脂浸渍纸高压装饰层压板(HPL板),先用指定胶黏剂把它粘贴在刨花板上做成试件;厚度 $2.0 \text{ mm} \leq t < 5.0 \text{ mm}$ 的 HPL 板可利用试件夹将试件与刨花板夹紧即可;厚度 $t \geq$

GB/T 17657—2013

5.0 mm 的 HPL 板,无需刨花板支撑。

4.51.4.2 把试件放在温度为 $(23\pm 2)^{\circ}\text{C}$,相对湿度为 $(50\pm 5)\%$ 的环境中至少放置 7 d 以上。

4.51.4.3 对于 HPL 板,试件装饰面向上夹在框式夹具(图 47)中,并置于试机底座上;对于浸渍纸层压地板等,将垫层置于光滑、水平地面,把试件装饰面向上,置于垫层上。

4.51.4.4 试件表面覆盖一张复写纸,与试件表面紧密接触。在距试件表面一定高度(高度由产品标准规定),使钢球自由垂直落于试件表面。当球第一次弹起时就抓住它,防止连续冲击。冲击次数由产品标准规定,各落点之间距离以及落点与试件边部的距离应大于 50 mm。做仲裁试验时,每一试件只冲击一次,冲击落点尽可能靠近试件中心。

4.51.4.5 测量压痕直径,精确至 0.1 mm。

4.51.5 结果表示

记录落球高度、压痕直径及板面破损情况。

4.52 耐开裂性能测定(厚度 $t \leq 2\text{ mm}$ HPL 板)

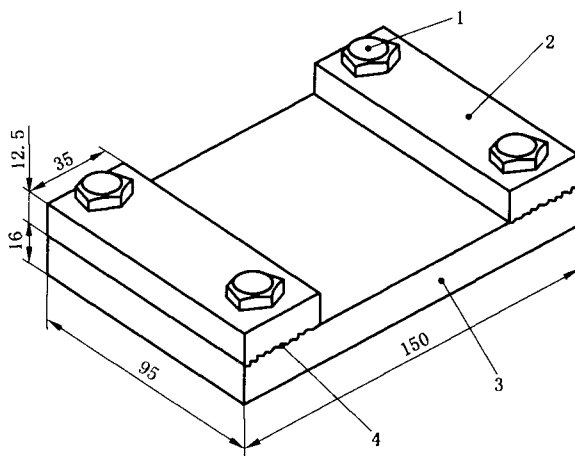
4.52.1 原理

把试件固定在金属夹具上,在一定外力作用下在 50°C 环境中处理 6 h 后,观察试件装饰面开裂情况。本方法适用于厚度 $t \leq 2\text{ mm}$ 的热固性树脂浸渍纸高压装饰层压板(HPL 板)。

4.52.2 仪器

4.52.2.1 夹具,见图 48。

单位为毫米

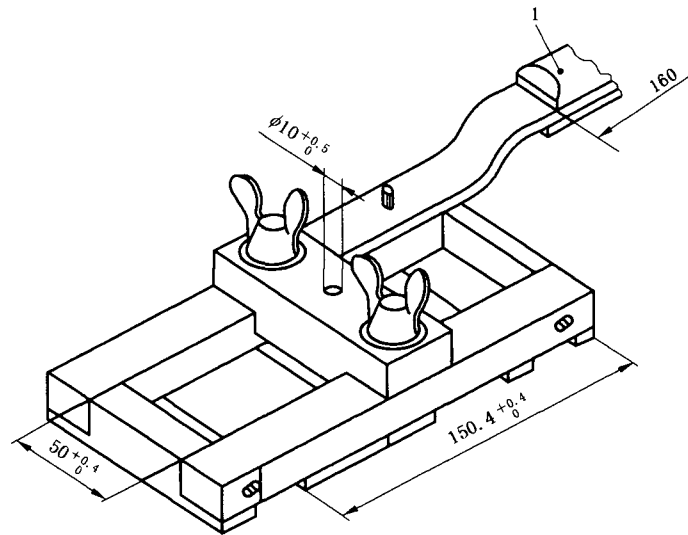


说明:

- 1——螺母;
- 2——夹紧块;
- 3——底座;
- 4——锯齿面。

图 48 钢质夹具(低碳钢)

4.52.2.2 钻孔夹具,见图 49。



说明:

1——手柄。

图 49 钻孔夹具(低碳钢)

- 4.52.2.3 恒温恒湿箱,可以维持温度 $(23 \pm 2)^\circ\text{C}$,相对湿度 $(50 \pm 5)\%$ 。
- 4.52.2.4 鼓风干燥箱,可保持温度 $(50 \pm 2)^\circ\text{C}$ 。
- 4.52.2.5 手持式 6 倍放大镜。
- 4.52.2.6 照明设备,照度 $800 \text{ lx} \sim 1\,000 \text{ lx}$ 。
- 4.52.2.7 钻孔机,操作转数低于 400 r/min 。
- 4.52.2.8 千分尺,分度值 0.01 mm ,量程 $0 \text{ mm} \sim 25 \text{ mm}$ 。

4.52.3 试件

4.52.3.1 试件尺寸

长 $l = (150 \pm 1) \text{ mm}$; 宽 $b = (50 \pm 0.5) \text{ mm}$ 。

试件的长度方向与 HPL 板的横向一致。

4.52.3.2 试件钻孔

把数块试件装饰层面对面夹在钻孔夹具上,用钻孔机在试件中心打孔,直径为 $(10 \pm 0.5) \text{ mm}$ 。钻孔时,应避免孔边出现破片、裂纹或燃烧现象,钻头速度不超过 400 r/min 。钻孔后,作为衬垫的试件(底层试件)不作为测试试件。若孔边出现裂纹、破片或燃烧现象,试件作废,应重取试件钻孔。如果试验过程中试件出现相对于夹具的滑动,也应重取试件钻孔(见 4.52.4.4)。

4.52.4 方法

- 4.52.4.1 把试件放在温度为 $(23 \pm 2)^\circ\text{C}$,相对湿度为 $(50 \pm 5)\%$ 的恒温恒湿箱中 48 h。
- 4.52.4.2 把夹具(4.52.2.1)放在温度为 $(50 \pm 2)^\circ\text{C}$ 的干燥箱中处理 2 h。
- 4.52.4.3 把试件从恒温恒湿箱中拿出,装饰面向上固定在预热的夹具上,在试验过程中试件不得有相对于夹具的滑动。在紧邻每个夹具块的试件表面做上记号,以便确定试件是否出现滑动。
- 4.52.4.4 把夹好试件的夹具放入温度为 $(50 \pm 2)^\circ\text{C}$ 的干燥箱内,处理 $6 \text{ h} \pm 15 \text{ min}$ 后取出,检查记号以

GB/T 17657—2013

保证试件未出现滑动,并立即在照度为 800 lx~1 000 lx 下用正常视力(或矫正到正常视力)和 6 倍放大镜检查试件表面的开裂程度。如果试验过程中试件出现相对于夹具的滑动,试件作废,重取试件进行上述试验。

4.52.5 结果表示

4.52.5.1 根据下列等级表示检验的结果(见图 50):

5 级:无细微裂纹;

4 级:仅在 6 倍放大镜下有细微裂纹;

3 级:除有 2 级缺陷外,肉眼还可观察到孔边有裂纹,但没有延伸到试件的任一边;

2 级:肉眼还可观察到孔边有裂纹,裂纹延伸到试件的某一边,但试件没有裂成 2 块;

1 级:试件裂成两块。

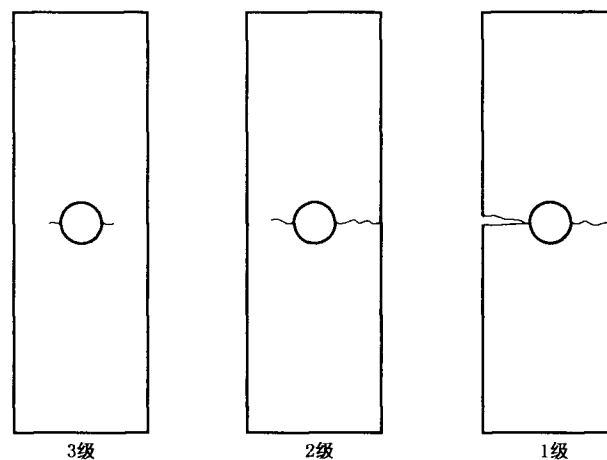


图 50 耐开裂缺陷分级

4.52.5.2 一块板在压力作用下耐开裂性能表示为全部试件耐开裂等级的算术平均值,近似到整数。

4.53 可成型性测定

4.53.1 原理

确定试件装饰表面经辐射加热后,在木模具内将其弯曲到规定半径和角度,弯曲部位是否出现裂痕。

4.53.2 仪器

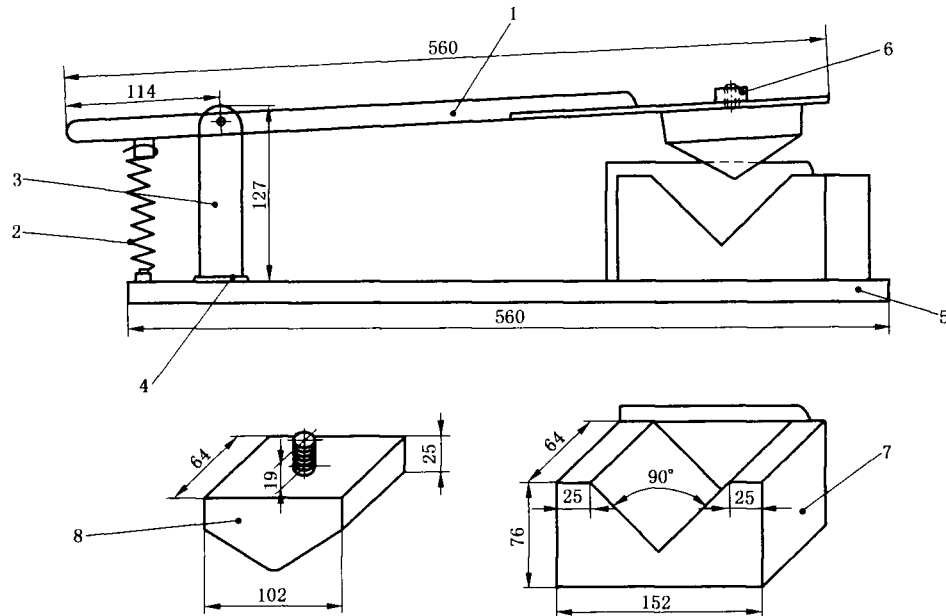
4.53.2.1 辐射加热器,由两个总额定功率 1 500 W 的电加热保护元件组成。加热器平行放置,水平安装在内部尺寸约 110 mm 宽、125 mm 深的有金属衬里的槽内。加热元件距槽底部的高度由垂直于槽放置的试件决定,要求试件距加热元件(76±1)mm。也可以在加热器的顶部以及左右面和背面加上挡风罩。

4.53.2.2 调压变压器,带有电压指示功能,控制加热所需的电压。

4.53.2.3 温度指示剂(热熔蜡笔或蜡),其熔点涵盖了所需的温度范围。其他类型的温度指示剂,如果有相同或更好的精度也可以应用(如:红外温度计和颜色改变指示剂等)。

4.53.2.4 秒表。

4.53.2.5 成型装置(图 51),成型模具用直纹理木材制成。置于阳模的顶端装置用来连接各部件,阳模固定在压力杆上。



说明：

- 1——杆，直径 $D=25$ mm；
- 2——弹簧；
- 3——管，直径 $D=38$ mm；
- 4——管道法兰；
- 5——机座，外形尺寸： 19 mm \times 305 mm \times 560 mm；
- 6——孔；
- 7——金属片导向座；
- 8——带曲率半径的 90° 阳模，尺寸由测试用层压板类型决定。

图 51 成型装置示意图(辐射加热试验)

4.53.2.6 恒温恒湿箱，可以维持温度 $(23\pm 2)^\circ\text{C}$ ，相对湿度 $(50\pm 5)\%$ 。

4.53.2.7 校准条，用于校准。纯白色的层压板校准条，规格是 200 mm \times 50 mm，校准条轴向与层压板铺装方向一致。

4.53.3 试件

4.53.3.1 试件尺寸

长 $l=(200\pm 1)$ mm；宽 $b=(50\pm 0.5)$ mm。

试件长边边缘砂光，试件应无微小裂纹。

一半试件的轴向与层压板铺装方向一致，另外一半试件的轴向与层压板铺装方向垂直。

4.53.3.2 试件平衡处理

试件应在温度 $(23\pm 2)^\circ\text{C}$ ，相对湿度 $(50\pm 5)\%$ 条件下至少放置 24 h。

4.53.4 方法

4.53.4.1 试验仪器的校准

试验前打开辐射加热器 30 min，将调压变压器开到满压的状态。

GB/T 17657—2013

用熔点为 163 °C 的温度指示剂,在接近试件中心位置约 100 mm 长的校准条未装饰表面上分别做几个标记。

将校准条放置在加热槽上,以便热量作用在装饰层表面。通过变压器调节输入电压,使得热量以 0.025 mm/s 的速度在校准条厚度方向传递,计算温度达到 163 °C 所需的时间,精确至 ±2 s。

在规定时间内 ±2 s 内,若校准条 3 次或 2 次以上连续达到 163 °C,维持和记录变压器的输入电压,并开始试验。

4.53.4.2 试验步骤

将带曲率半径的阳模放进成型仪。

用千分尺测量板材的厚度并记录,精确至 0.01 mm。

采用一定熔点的温度指示剂在每个试件表面做记号,记号做在弯曲的内表面,接近试件中心位置约 100 mm 长的板表面。

将试件放在加热槽上,使热量能够散发到板材的背面,背面有用温度指示剂做的记号。

当温度指示剂全部融化,移开试件,在 5 s 内将试件移到弯曲模具上,进行后成型试验。

上下模具(阴、阳模)闭合时间为 0.5 s~1 s。试件在闭合的模具里冷却。

试件至少冷却 60 s 后,将试件移开并检查是否存在裂痕、鼓泡和分层等缺陷。

对层压板的纵、横向以及装饰面向外、向里弯曲试件进行试验,评定后成型性能。

4.53.5 结果表示

检验结果包括以下内容:

- a) 试件厚度;
- b) 模具的曲率半径;
- c) 试件主轴的方向;
- d) 装饰表面是弯曲的内表面还是外表面;
- e) 缺陷,例如裂痕、鼓泡、分层或变色。

4.54 防静电性能测定

4.54.1 原理

确定试件在一定温度和湿度条件下的体积电阻。

4.54.2 仪器

4.54.2.1 测阻仪,测量范围 $1.0 \times 10^3 \Omega \sim 1.0 \times 10^{12} \Omega$,精度 2 级,测阻仪内阻大于 $1.0 \times 10^{12} \Omega$,测试电压 500 V,电压误差小于 ±5%。

4.54.2.2 测量电极,黄铜圆柱体,直径 $(50 \pm 1) \text{ mm}$,质量 0.5 kg。

4.54.2.3 接触材料,电阻不得大于 10 Ω 。

4.54.2.4 垫条,厚度均匀一致,体积电阻值不大于 $1.0 \times 10^7 \Omega$ 。

4.54.2.5 恒温恒湿箱,可保持温度 $(25 \pm 2) \text{ }^\circ\text{C}$ 、相对湿度 $(55 \pm 10) \%$ 。

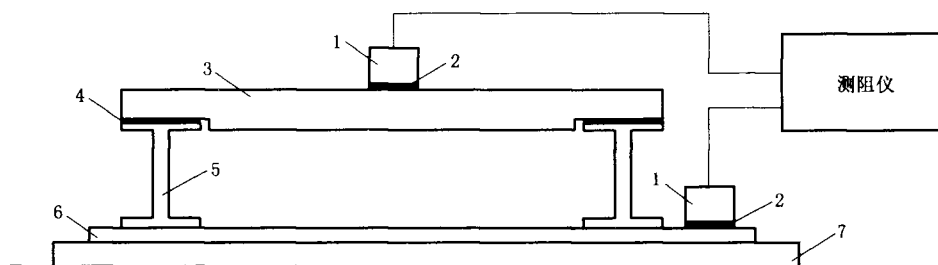
4.54.3 试件尺寸

长 $l = (150 \pm 5) \text{ mm}$,宽 $b = (150 \pm 5) \text{ mm}$ 。

4.54.4 方法

4.54.4.1 试件在 $(23 \pm 2) \text{ }^\circ\text{C}$ 、相对湿度 $(55 \pm 10) \%$ 条件下至少放置 24 h。

4.54.4.2 用细布或滤纸等蘸导电溶剂或水擦净试件表面,并用软布擦干,溶剂对试件应无腐蚀作用。在温度 $(23\pm 2)^{\circ}\text{C}$ 、相对湿度 $(55\pm 10)\%$ 环境中,按图 52 安装试件。放置测量电极在试件面层中心部位,放上电极组件,连接各个部件,接触材料应与试件的表面装饰层紧密接触。加载 500 V 直流电压,经过 30 s 读取测阻仪的指示值,即为系统电阻。



说明:

- 1——测量电极;
- 2——接触材料;
- 3——被测试件;
- 4——垫条;
- 5——支架;
- 6——金属板;
- 7——绝缘板。

图 52 系统电阻测定示意图

4.54.5 结果表示

记录试件体积电阻值,精确至 $1.0\times 10^7 \Omega$ 。

4.55 滞燃性能测定

按 GB/T 2408、GB/T 2406.1 和 GB/T 2406.2 执行。

4.56 漆膜附着力测定

4.56.1 原理

评定涂层从基材上被剥离的抗性。

4.56.2 仪器

4.56.2.1 单刃切割刀具,如 GB/T 9286—1998 中图 1 所示。

4.56.2.2 单刃刀具的刀刃间隔装置,如 GB/T 9286—1998 中图 2 所示。

4.56.2.3 软毛刷。

4.56.2.4 手持式放大镜,放大倍数为 2 倍~3 倍。

4.56.2.5 透明的压敏胶粘带。采用的胶粘带宽 25 mm,粘着力 $(10\pm 1)\text{N}/25 \text{ mm}$ 或商定。

4.56.3 试件

长 $l=(250\pm 5)\text{mm}$,宽 $b=(100\pm 5)\text{mm}$ 或板宽。

除非有特别说明,试验前试件在 $(23\pm 2)^{\circ}\text{C}$ 、相对湿度 $(50\pm 5)\%$ 条件下至少放置 16 h。

GB/T 17657—2013

4.56.4 方法

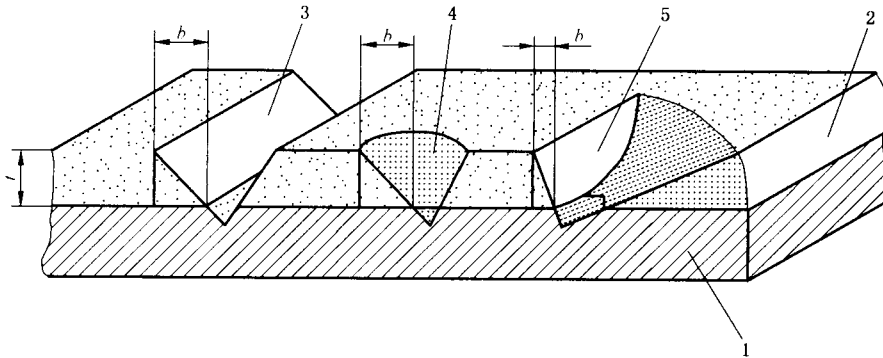
4.56.4.1 测定漆膜厚度。采用切割工具以与表面成规定的角度切割涂层得到规定尺寸的切割(见图 53),可按式(30)计算漆膜厚度 t ;

$$t = b \times \tan \alpha \quad \dots\dots\dots (30)$$

式中:

b ——用显微镜测得的投影后的切割半宽(从边缘到底材);

α ——切割角度。



说明:

- 1 ——基材;
- 2 ——涂层;
- 3 ——对称切割;
- 4 ——锥形切割;
- 5 ——斜面切割。

图 53 对称切割、锥形切割和斜面切割

用特殊的刀在涂层上能得到对称楔形切割(图 53 中 3),用特殊的钻机在涂层上能得到锥形镗削(图 53 中 4),用切削工具能得到斜面切口(图 53 中 5)。

测量步骤:用毡制笔尖采用对比色标记出试样的测量区域。穿过标记,对试样进行切割或钻孔并透入基材内。采用显微镜用标记来对切割处或钻孔处进行定位,测量投影半宽度 b ,用式(30)计算漆膜厚度。

注:对弯曲面不能用式(30)。然而对弯曲面的锥形镗削,可采用修改后的计算公式。

4.56.4.2 在试件上取三个试验区域,如图 54 所示。

单位为毫米

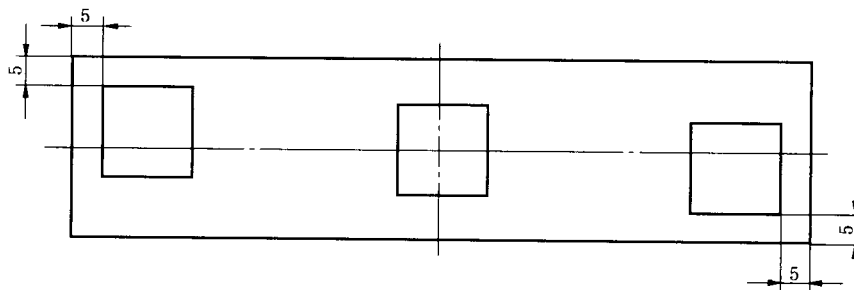


图 54 漆膜附着力试件的试验区域图

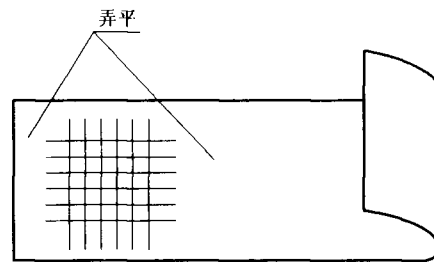
4.56.4.3 把握切割刀具,使刀垂直于试件表面,对切割刀具均匀施力,在间距导向装置内用均匀的切

割速率在涂层上形成六条切割线。所有切割都应划透至基材表面,割痕方向与木纹方向近似为 45° 。当漆膜厚度 $0\ \mu\text{m}\sim 120\ \mu\text{m}$ 时,切割间距为 $2\ \text{mm}$;当漆膜厚度 $121\ \mu\text{m}\sim 250\ \mu\text{m}$ 时,切割间距为 $3\ \text{mm}$;漆膜厚度超过 $250\ \mu\text{m}$ 不做附着力检测。切割期间应经常检查刀片的刃口,发现磨损和碎缺应立即更换刀片。

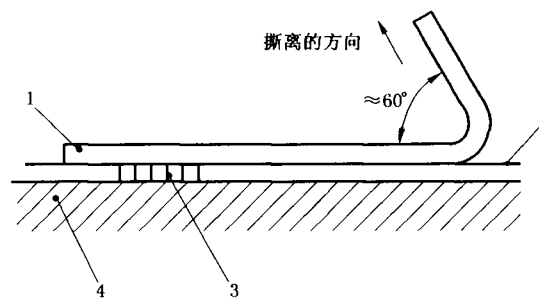
4.56.4.4 重复上述操作,再作相同数量的平行切割线,与原先切割线成 90° 角相交,以形成网格图形。

4.56.4.5 用软毛刷沿网格图形每一条对角线轻轻地向后扫几次,再向前扫几次。

4.56.4.6 按均匀的速度拉出一段胶粘带,除去最前一段,然后剪下长约 $75\ \text{mm}$ 的胶粘带。把该胶粘带的中心点放在网格上方,方向与一组切割线平行,如图55所示,然后用手指把胶粘带在网格区上方的部位压平,胶粘带长度至少超过网格 $20\ \text{mm}$ 。为了确保胶粘带与涂层接触良好,用手指尖用力蹭胶粘带。透过胶粘带看到的涂层颜色全面接触是有效的显示。在贴上胶粘带 $5\ \text{min}$ 内,拿住胶粘带悬空的一端,并在尽可能接近 60° 的角度,在 $0.5\ \text{s}\sim 1.0\ \text{s}$ 内平稳地撕离胶粘带。



a) 根据网格定胶粘带的位置



b) 直接从网格上撕离前胶粘带的位置

说明:

- 1——胶粘带;
- 2——涂层;
- 3——切口;
- 4——基材。

图 55 胶粘带的定位

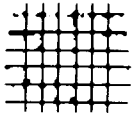



4.56.4.7 在观察灯下,用放大镜从各个方向仔细检查试验区域漆膜损伤情况。

4.56.5 结果表示

如果三个试验区域结果一致,则按表7的规定进行分级;如果三个试验区域结果不一致,则在三个以上不同位置重复上述试验。

GB/T 17657—2013

表 7 试验结果分级

等 级	现 象	发生脱落的十字交叉切割区的表面外观
0	切割边缘完全平滑无一格脱落	
1	在切口交叉处有少许涂层脱落,但交叉切割面积受影响不能明显大于 5%	
2	在切口交叉处和/或沿切口边缘有涂层脱落,受影响的交叉切割面积明显大于 5%,但不能明显大于 15%	
3	涂层沿切割边缘部分或全部以大碎片脱落,和/或在格子不同部位上部分或全部剥落,受影响的交叉切割面积明显大于 15%,但不能明显大于 35%	
4	涂层沿切割边缘大碎片剥落和/或一些方格部分或全部出现脱落,受影响的交叉切割面积明显大于 35%,但不能明显大于 65%	
5	剥落程度超过 4 级	

4.57 漆膜硬度测定

4.57.1 原理

用铅笔刮划漆膜,以铅笔硬度表示漆膜的硬度。

4.57.2 试件

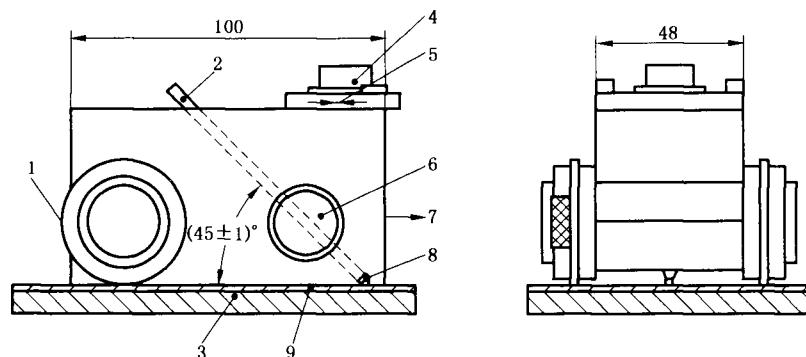
长 $l=(100\pm 5)\text{mm}$,宽 $b=(100\pm 5)\text{mm}$ 或板宽。

除非有特别说明,试验前试件在 $(23\pm 2)^\circ\text{C}$ 、相对湿度 $(50\pm 5)\%$ 条件下至少放置 16 h。

4.57.3 仪器与材料

4.57.3.1 漆膜硬度试验仪:漆膜硬度测定最好适用机械装置来完成,适用装置的示例见图 56。

单位为毫米



说明：

- 1——橡胶 O 型圈；
- 2——铅笔；
- 3——基材；
- 4——水平仪；
- 5——可拆卸砝码；
- 6——夹子；
- 7——仪器移动方向；
- 8——铅笔芯；
- 9——漆膜。

图 56 漆膜硬度试验仪示意图

试验仪是由一个两边各装有一个轮子的金属块组成的。在金属块的中间，有一个圆柱形的、以 $(45 \pm 1)^\circ$ 倾斜的孔。借助夹子，铅笔能固定在仪器上并始终保持在相同的位置。在仪器的顶部装有一个水平仪，用于确保试验进行时仪器的水平。试验时仪器处于水平位置，铅笔尖端施加在漆膜表面上的负荷应为 (750 ± 10) g。

注：最好使用机械装置进行试验，但也可以手工进行，只要能给出相同的相对等级评定结果，其他类型的试验仪器也可以使用。

4.57.3.2 一套具有下列硬度的木制绘图铅笔：

9B—8B—7B—6B—5B—4B—3B—2B—B—HB—F—H—1H—2H—3H—4H—5H—6H—7H—8H—9H

可使用中华牌高级绘图铅笔。

注：经商定，能给出相同的相对等级评定结果的不同厂商制造的铅笔均可使用。

对于对比试验，建议使用同一生产厂的铅笔。不同生产厂的和同一生产厂不同批次的铅笔都可能引起结果的不同。

4.57.3.3 特殊的机械削笔刀，只削去木头，留下完整的无损伤的圆柱形铅笔芯(图 57)。

单位为毫米

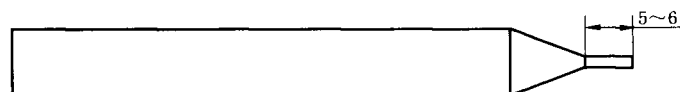


图 57 铅笔削好后的示意图

4.57.3.4 砂纸，砂粒粒度为 400 号。

4.57.3.5 软布或脱脂棉，试验结束后用它和与漆膜不起作用的溶剂擦净试件表面。

注：有些试件表面用软布和脱脂棉不易擦净，也可以使用绘图橡皮。

GB/T 17657—2013

4.57.4 试验步骤

4.57.4.1 用特殊的机械削笔刀将每支铅笔的一端削去大约 5 mm~6 mm 的木头,小心操作,以留下原样的、未划伤的、光滑的圆柱形铅笔笔芯。

4.57.4.2 垂直握住铅笔,与砂纸保持 90°,在砂纸上前后移动铅笔,把铅笔芯尖端磨平(成直角)。持续移动铅笔直至获得一个平整光滑的圆形横切面,且边缘没有碎屑和缺口。

每次使用铅笔前都要重复这个步骤。

4.57.4.3 将试件放在水平的、稳固的台面,油漆面朝上。将铅笔插入试验仪中并用夹子将其固定,使仪器保持水平,铅笔的尖端放在漆膜表面上(见图 56)。

4.57.4.4 当铅笔的尖端刚接触到漆膜后立即推动试件,以 0.5 mm/s~1 mm/s 的速度朝离开操作者的方向推动至少 7 mm 的距离。

4.57.4.5 用软布或脱脂棉和惰性溶剂擦净漆膜表面。在自然光线下,用正常视力(或矫正到正常视力)观察试件漆膜变化。如果未出现划痕,在未进行试验的区域重复试验,更换较高硬度的铅笔直到出现至少 3 mm 长的划痕为止。如果已出现超过 3 mm 的划痕,则降低铅笔的硬度重复试验,直到超过 3 mm 的划痕不再出现为止。

4.57.5 结果评定

以没有使涂层出现 3 mm 及以上划痕的最硬的铅笔的硬度表示漆膜的铅笔硬度。

4.58 甲醛含量测定——穿孔法

4.58.1 原理

穿孔法测定甲醛含量,基于下面两个步骤:

第一步:穿孔萃取,把游离甲醛从板材中全部分离出来,它分为两个过程。首先将溶剂甲苯与试件共热,通过液-固萃取使甲醛从板材中溶解出来,然后将溶有甲醛的甲苯通过穿孔器与水进行液-液萃取,把甲醛转溶于水中。

第二步:测定甲醛水溶液的浓度。在乙酰丙酮和乙酸铵混合溶液中,甲醛与乙酰丙酮反应生成二乙酰基二氢卢剔啶,在波长为 412 nm 时,它的吸光度最大。

4.58.2 仪器与设备

4.58.2.1 穿孔萃取仪,主要包括 5 个部分,见图 58。

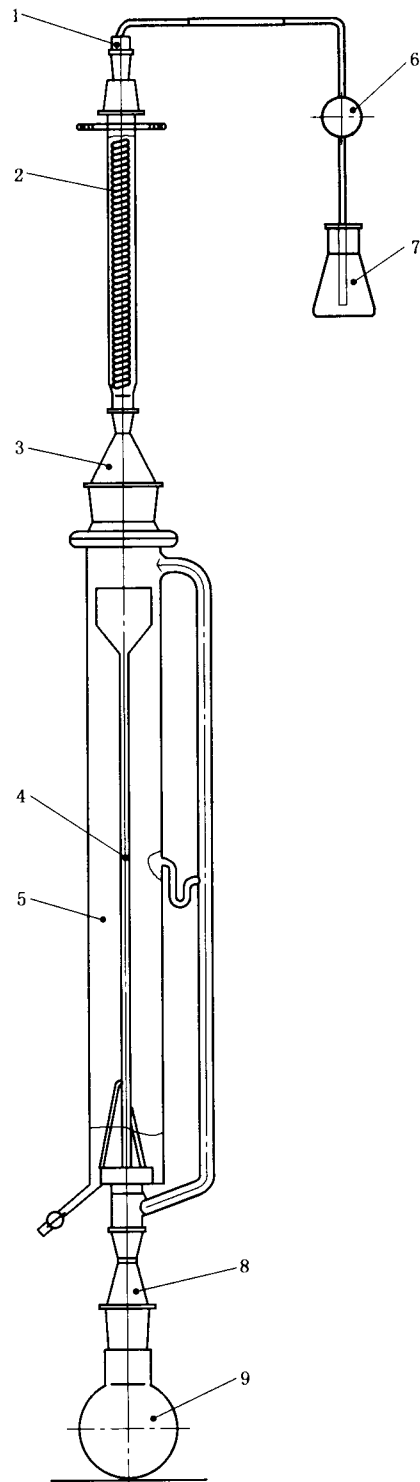
——冷凝管(2),通过一个锥形大小接头(45/40 和 71/51)(3)与穿孔器附件连接,通过另一个锥形接头(29/32)(1)与液封装置连接,可促成甲醛-甲苯气体冷却液化与回流。

——穿孔器(4),孔隙率为 P 160(100 μm~160 μm)(见图 59)。

——穿孔器附件(5),具有边管(包以石棉绳)与小虹吸管,中间放置穿孔器进行液-液穿孔萃取(见图 60)。

——圆底烧瓶,1 000 mL,用以加热试件与溶剂进行液-固萃取,通过一个锥形大小接头(29/32 和 45/40)与穿孔器附件连接。

——液封装置,防止甲醛气体逸出的虹吸装置,包括 90°弯头,小直管防虹吸球形管(6)与 250 mL 三角烧瓶(7)。



说明：

1—锥形接头，磨口配合 29/32；

2—冷凝管；

3—锥形接头，磨口配合 45/40 和 71/51；

4—穿孔器；

5—穿孔器附件；

6—球形管；

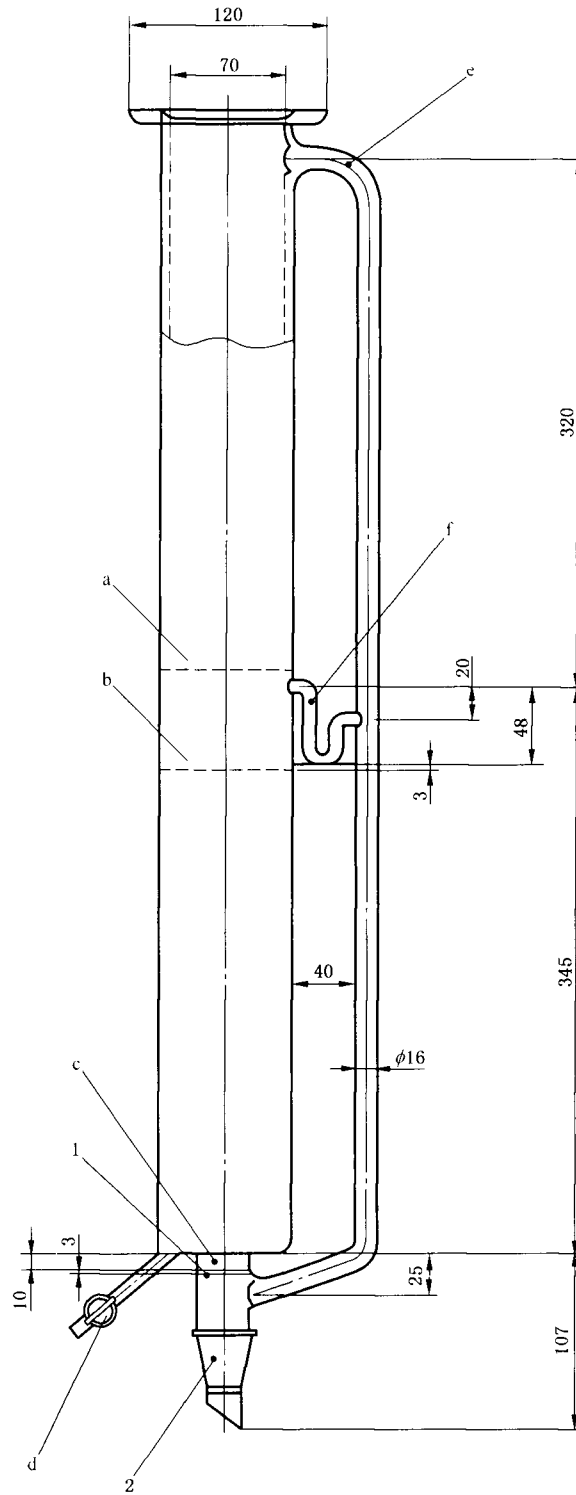
7—三角烧瓶 250 mL；

8—锥形接头，磨口配合 29/32 和 45/40；

9—圆底烧瓶，1 000 mL，磨口配合 45/40。

图 58 穿孔萃取仪

单位为毫米



说明:

- 1—封板;
- 2—标准11 29/32;
- a—甲苯液位;
- b—最高水位;

- c—2个孔,孔径4 mm;
- d—活塞,孔径4 mm;
- e—边管;
- f—虹吸管,管径8 mm。

图 60 穿孔器附件

GB/T 17657—2013

4.58.2.2 套式恒温器,宜于加热 1 000 mL 圆底烧瓶,功率 300 W,可调温度范围 50 °C~200 °C。

4.58.2.3 天平,感量 0.01 g;感量 0.000 1 g。

4.58.2.4 水银温度计,0 °C~300 °C。

4.58.2.5 鼓风干燥箱,温度可保持(103±2)°C。

4.58.2.6 水槽,可保持温度(60±1)°C。

4.58.2.7 分光光度计,可以在波长 412 nm 处测量吸光度。推荐使用光程至少为 50 mm 的比色皿。

4.58.2.8 玻璃器皿,包括:

- 碘价瓶,500 mL;
- 单标线移液管,0.1 mL,2.0 mL,25 mL,50 mL,100 mL;或自动数字式移液管;
- 棕色酸式滴定管,50 mL;
- 棕色碱式滴定管,50 mL;
- 量筒,10 mL,50 mL,100 mL,250 mL,500 mL;
- 干燥器,直径 20 cm~24 cm;
- 表面皿,直径 12 cm~15 cm;
- 白色容量瓶,100 mL,1 000 mL,2 000 mL;
- 棕色容量瓶,1 000 mL;
- 带塞三角烧瓶,50 mL,100 mL;
- 烧杯,100 mL,250 mL,500 mL,1 000 mL;
- 棕色细口瓶,1 000 mL;
- 滴瓶,60 mL;
- 玻璃研钵,直径 10 cm~12 cm。

4.58.2.9 小口塑料瓶,500 mL,1 000 mL。

4.58.3 试剂

- 甲苯(C₇H₈),分析纯;
- 碘化钾(KI),分析纯;
- 重铬酸钾(K₂Cr₂O₇),优级纯;
- 碘化汞(HgI₂),分析纯;
- 硫代硫酸钠(Na₂S₂O₃·5H₂O),分析纯;
- 无水碳酸钠(Na₂CO₃),分析纯;
- 硫酸(H₂SO₄),ρ=1.84 g/mL,分析纯;
- 盐酸(HCl),ρ=1.19 g/mL,分析纯;
- 氢氧化钠(NaOH),分析纯;
- 碘(I₂),分析纯;
- 可溶性淀粉,分析纯;
- 乙酰丙酮(CH₃COCH₂COCH₃),分析纯;
- 乙酸铵(CH₃COONH₄),分析纯;
- 甲醛溶液(CH₂O),质量分数 35%~40%,分析纯。

4.58.4 溶液配制

4.58.4.1 硫酸(1 mol/L)

量取约 54 mL 硫酸(ρ=1.84 g/mL)在搅拌下缓缓倒入适量蒸馏水中,搅匀,冷却后放置在 1 L 容

量瓶中,加蒸馏水稀释至刻度,摇匀。

4.58.4.2 氢氧化钠(1 mol/L)

称取 40 g 氢氧化钠溶于 600 mL 新煮沸而后冷却的蒸馏水中,待全部溶解后加蒸馏水至 1 000 mL,储于小口塑料瓶中。

4.58.4.3 淀粉指示剂(1%)

称取 1 g 可溶性淀粉,加入 10 mL 蒸馏水中,搅拌下注入 90 mL 沸水中,再煮沸 2 min,放置待用(此试剂使用前配制)。

4.58.4.4 硫代硫酸钠标准溶液 [$c(\text{Na}_2\text{S}_2\text{O}_3) = 0.1 \text{ mol/L}$]

配制:在感量 0.01 g 的天平上称取 26 g 硫代硫酸钠放于 500 mL 烧杯中,加入新煮沸并已冷却的蒸馏水至完全溶解后,加入 0.05 g 碳酸钠(防止分解)及 0.01 g 碘化汞(防止发霉),然后再用新煮沸并已冷却的蒸馏水稀释成 1 L,盛于棕色细口瓶中,摇匀,静置 8 d~10 d 再进行标定。

标定:称取在 120 °C 下烘至恒重的重铬酸钾($\text{K}_2\text{Cr}_2\text{O}_7$) 0.10 g~0.15 g,精确至 0.000 1 g,然后置于 500 mL 碘价瓶中,加 25 mL 蒸馏水,摇动使之溶解,再加 2 g 碘化钾及 5 mL 盐酸($\rho = 1.19 \text{ g/mL}$),立即塞上瓶塞,液封瓶口,摇匀于暗处放置 10 min,再加蒸馏水 150 mL 用待标定的硫代硫酸钠滴定到呈草绿色,加入淀粉指示剂 3 mL,继续滴定至突变为亮绿色为止,记下硫代硫酸钠用量 V 。

硫代硫酸钠标准溶液的浓度,根据式(31)计算:

$$c(\text{Na}_2\text{S}_2\text{O}_3) = \frac{G}{V \times 49.03} \times 1\,000 \quad \dots\dots\dots(31)$$

式中:

$c(\text{Na}_2\text{S}_2\text{O}_3)$ ——硫代硫酸钠标准溶液的浓度,单位为摩尔每升(mol/L);

V ——硫代硫酸钠滴定耗用量,单位为毫升(mL);

G ——重铬酸钾的质量,单位为克(g);

49.03 ——重铬酸钾($1/6 \text{ K}_2\text{Cr}_2\text{O}_7$)的摩尔质量,单位为克每摩尔(g/mol)。

也可根据 GB/T 601—2002 配制该标准溶液。

4.58.4.5 碘标准溶液 [$c(\text{I}_2) = 0.05 \text{ mol/L}$]

配制:在感量 0.01 g 的天平上称取碘 13 g 及碘化钾 30 g,同置于洗净的玻璃研钵内,加少量蒸馏水研磨至碘完全溶解。也可以将碘化钾溶于少量蒸馏水中,然后在不断搅拌下加入碘,使其完全溶解后转至 1 L 的棕色容量瓶中,用蒸馏水稀释到刻度,摇匀,储存于暗处。

4.58.4.6 乙酰丙酮溶液 ($\text{CH}_3\text{COCH}_2\text{COCH}_3$, 体积分数 0.4%)

配制:用移液管吸取 4 mL 乙酰丙酮于 1 L 棕色容量瓶中,并加蒸馏水稀释至刻度,摇匀,储存于暗处。

4.58.4.7 乙酸铵溶液 ($\text{CH}_3\text{COONH}_4$, 质量分数 20%)

配制:在感量为 0.01 g 的天平上称取 200 g 乙酸铵于 500 mL 烧杯中,加蒸馏水完全溶解后转至 1 L 棕色容量瓶中,稀释至刻度,摇匀,储存于暗处。

4.58.5 试件

4.58.5.1 试件尺寸

长 $l = 25 \text{ mm}$; 宽 $b = 25 \text{ mm}$; 厚度为板厚。

GB/T 17657—2013

质量约为 500 g。其中 100 g 用于含水率测定。

4.58.5.2 试件平衡处理

- a) 企业内部由于质量控制进行甲醛含量测定,可在板冷却后立即取样,在室温下密封保存。取样后 72 h 内必须测定甲醛含量。
- b) 若本方法用于除企业质量控制外的其他方面,例如已安装好的板,采用的取样、试件制备和平衡处理等所有影响最终结果的方法都需经过双方同意并在试验报告中说明。
- c) 除非另有商议,应把试件放在温度 $(20 \pm 1)^\circ\text{C}$ 、相对湿度 $(65 \pm 5)\%$ 条件下放至质量恒定。相隔 24 h 两次称重结果之差不超过试件质量的 0.1%,即视为质量恒定。
- d) 平衡处理时应避免其他来源的甲醛污染试件。

4.58.6 方法

4.58.6.1 穿孔萃取试验次数

试样一式两份,进行 2 次穿孔萃取试验。

注:内部检验只需进行 1 次穿孔萃取。

两个穿孔值之差不应大于 0.5 mg/100 g,否则进行第 3 次萃取试验。

4.58.6.2 试件含水率的测定

含水率按 4.3 规定的方法测定。

在感量 0.01 g 的天平上称取 50 g 试件 2 份,测定其含水率。

4.58.6.3 穿孔萃取

4.58.6.3.1 在仪器使用前,穿孔器附件边管应进行保温处理,如包上石棉绳,以利于甲苯回流。

4.58.6.3.2 将仪器如图 58 所示组装,并固定在铁座上。采用套式恒温器加热烧瓶。

4.58.6.3.3 称取 110 g 试件(精确至 0.01 g),加到 1 000 mL 圆底烧瓶中,同时加入 600 mL 甲苯。另将 100 mL 甲苯及 1 000 mL~1 200 mL 蒸馏水加入到穿孔器附件中,使液面距虹吸管出口 20 mm~30 mm。在液封装置的三角瓶中加 200 mL 蒸馏水。安装妥当,保证每个接口紧密而不漏气,可涂上凡士林或活塞油脂。

4.58.6.3.4 打开冷却水,然后进行加热。调节加热器,使其开始加热 20 min~30 min 后甲苯开始回流。萃取进行 (120 ± 5) min,从通过穿孔器的第一滴甲苯开始计时。在整个萃取过程中,甲苯应有规律的回流,每分钟回流速度为 70 滴~90 滴,以便防止液封三角瓶中的水虹吸回到穿孔器附件中,并使穿孔器中的甲苯液柱保持一定高度,使冷凝下来的带有甲醛的甲苯从穿孔器的底部穿孔而出并溶入水中,因甲苯比重小于 1,浮到水面之上,并通过穿孔器附件的小虹吸管返回到烧瓶中。

回流时穿孔器附件中液体温度不得超过 40 $^\circ\text{C}$,若温度超过 40 $^\circ\text{C}$,则必须采取降温措施,以保证甲醛在水中的溶解。穿孔器附件的水面不能超过图 60 所示的最高水位线,以免吸收甲醛的水溶液通过小虹吸管进入烧瓶,为了防止该现象,可将穿孔器附件中吸收液转移一部分至 2 000 mL 容量瓶。

在整个加热萃取过程中,应有专人看管,以免发生意外事故。

4.58.6.3.5 在萃取结束时,移开加热器,让仪器迅速冷却,使三角瓶中的液封水会通过冷凝管回到穿孔器附件中,起到洗涤仪器上半部的作用。

4.58.6.3.6 开启穿孔器附件底部的活塞,将甲醛吸收液全部转至 2 000 mL 容量瓶中,再加入两份 200 mL 蒸馏水清洗三角烧瓶,并让它虹吸回流到穿孔器附件中。合并转移到 2 000 mL 容量瓶中。

4.58.6.3.7 将容量瓶用蒸馏水稀释到刻度,若有少量甲苯混入,可用滴管吸除后再定容、摇匀、待定量。

4.58.6.3.8 在萃取过程中若有漏气或停电间断,此项试验应重做。试验用过的甲苯属易燃品,应妥善处理,若有条件可重蒸脱水,回收利用。

4.58.6.4 空白试验

采用4.58.6.3的方法,使用同批甲苯,不加试件,进行萃取操作,得到萃取空白液。如果600 mL甲苯中甲醛含量超过0.2 mg,则该甲苯不能使用。

4.58.6.5 甲醛浓度测定

量取10 mL乙酰丙酮和10 mL乙酸铵溶液于50 mL带塞三角烧瓶中,再准确吸取10 mL萃取液到该烧瓶中。塞上瓶塞,摇匀,再放到(60±1)°C的水槽中加热10 min,然后把这种黄绿色的溶液在避光处室温下存放(约1 h)。在分光光度计上412 nm处,以蒸馏水作为对比溶液,调零。用比色皿测定萃取溶液的吸光度 A_s 和空白液吸光度 A_b 。

4.58.6.6 标准曲线

标准曲线(图61)是根据甲醛溶液质量浓度与吸光度的关系绘制的,其质量浓度用碘量法测定。标准曲线至少每月检查一次。

a) 甲醛溶液标定

把大约2 mL甲醛溶液(浓度35%~40%)移至1 000 mL容量瓶中,并用蒸馏水稀释至刻度。甲醛溶液质量浓度按下述方法标定:

量取20 mL甲醛溶液与25 mL碘标准溶液(0.05 mol/L)、10 mL氢氧化钠标准溶液(1 mol/L)于100 mL带塞三角烧瓶中混合。静置暗处15 min后,把1 mol/L硫酸溶液15 mL加入到混合液中。多余的碘用0.1 mol/L硫代硫酸钠溶液滴定,滴定接近终点时,加入几滴1%淀粉指示剂,继续滴定到溶液变为无色为止。同时用20 mL蒸馏水做平行试验。甲醛溶液质量浓度按式(32)计算:

$$c_1 = (V_0 - V) \times 15 \times c_2 \times 1\,000 / 20 \quad \dots\dots\dots (32)$$

式中:

c_1 —— 甲醛质量浓度,单位为毫克每升(mg/L);

V_0 —— 滴定蒸馏水所用的硫代硫酸钠标准溶液的体积,单位为毫升(mL);

V —— 滴定甲醛溶液所用的硫代硫酸钠标准溶液的体积,单位为毫升(mL);

c_2 —— 硫代硫酸钠溶液的浓度,单位为摩尔每升(mol/L);

15 —— 甲醛(1/2 CH₂O)摩尔质量,单位为克每摩尔(g/mol)。

注:1 mL 0.1 mol/L 硫代硫酸钠相当于1 mL 0.05 mol/L 的碘溶液和1.5 mg 的甲醛。

b) 甲醛校定溶液

按a)中确定的甲醛溶液质量浓度,计算含有甲醛15 mg的甲醛溶液体积。用移液管移取该体积数到1 000 mL容量瓶中,并用蒸馏水稀释到刻度,则1 mL校定溶液中含有15 μg甲醛。

c) 标准曲线的绘制

把0 mL、5 mL、10 mL、20 mL、50 mL和100 mL的甲醛校定溶液分别移加到100 mL容量瓶中,并用蒸馏水稀释到刻度。然后分别取出10 mL溶液,按4.58.6.5所述方法进行吸光度测量分析。根据甲醛质量浓度(0 mg/L~15 mg/L)吸光情况绘制标准曲线。斜率由标准曲线计算确定,保留4位有效数字。

GB/T 17657—2013

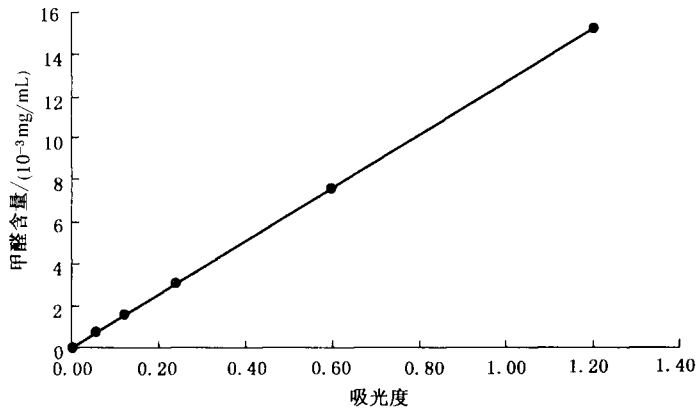


图 61 标准曲线

4.58.7 结果表示

4.58.7.1 含水率 H 按 4.3 中式(2)计算,精确至 0.1%。

4.58.7.2 甲醛含量(或穿孔值)按式(33)计算,精确至 0.1 mg:

$$E = \frac{(A_s - A_b) \times f \times (100 + H) \times V}{m_0} \dots\dots\dots(33)$$

式中:

- E ——每 100 g 试件含有甲醛毫克数,mg/100 g;
- A_s ——萃取液的吸光度;
- A_b ——空白液的吸光度;
- f ——标准曲线的斜率,单位为毫克每毫升(mg/mL);
- H ——试件含水率,以百分率表示(%);
- m_0 ——用于萃取试验的试件质量,单位为克(g);
- V ——容量瓶体积, $V=2\ 000\ \text{mL}$ 。

刨花板、定向刨花板和干法纤维板的甲醛释放量(或穿孔值)是板材平衡处理到含水率为 6.5% 时的值。当板材含水率不同时,采用含水率修正系数 F 校正甲醛含量。

对于刨花板和定向刨花板,当 $3\% \leq H \leq 10\%$ 时,采用式(34)的含水率修正系数进行校正。

$$F = -0.133H + 1.86 \dots\dots\dots(34)$$

对于干法纤维板如中密度纤维板,采用式(35)和式(36)的含水率修正系数进行校正:

——当板材含水率为 $4\% \leq H \leq 9\%$ 时:

$$F = -0.133H + 1.86 \dots\dots\dots(35)$$

——当板材含水率为 $H < 4\%$ 和 $H > 9\%$ 时:

$$F = 0.636 + 3.12e^{-0.316H} \dots\dots\dots(36)$$

4.58.7.3 一张板的甲醛含量是同一张板内 2 份试件甲醛含量的算术平均值,精确至 0.1 mg。

4.59 甲醛释放量测定——干燥器法

4.59.1 原理

在一定温度下,把已知表面积的试件放入干燥器,试件释放的甲醛被一定体积的水吸收,测定 24 h 内水中的甲醛含量。

4.59.2 仪器

4.59.2.1 玻璃干燥器,直径 240 mm,容积为 $(11 \pm 2)L$ 。

4.59.2.2 支撑网,直径 $(240 \pm 15)mm$,由不锈钢丝制成,其平行钢丝间距不小于 15 mm(见图 62)。

单位为毫米

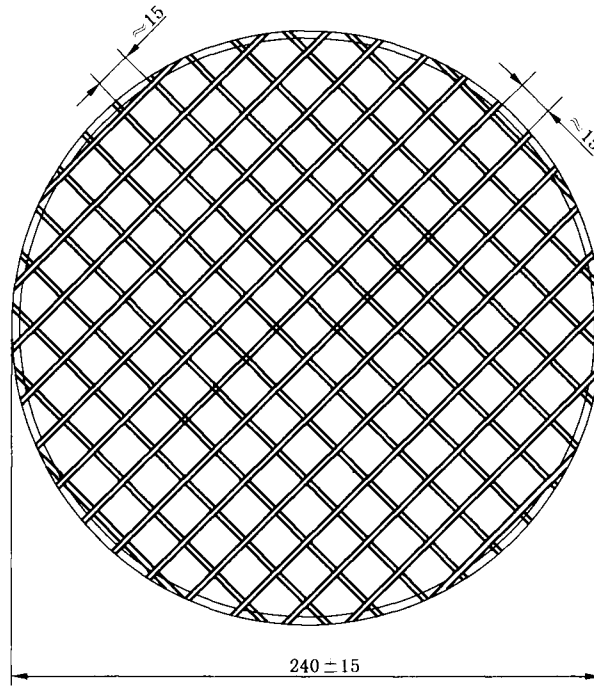
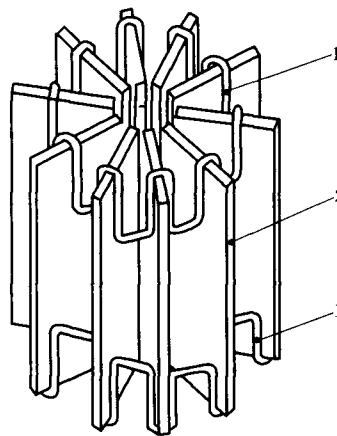


图 62 金属丝支撑网

4.59.2.3 试样支架,由不锈钢丝制成,在干燥器中支撑试件垂直向上(见图 63)。



说明:

1——金属支架;

2——试件。

图 63 放置试件的金属丝试件夹

4.59.2.4 温度测定装置,例如热电偶,温度测量误差 $\pm 0.1^\circ C$,放入干燥器中,并把该干燥器紧邻其他放有试件的干燥器。

4.59.2.5 水槽,可保持温度 $(65 \pm 2)^\circ C$ 。

GB/T 17657—2013

4.59.2.6 分光光度计,可以在波长 412 nm 处测量吸光度。推荐使用光程为 50 mm 的比色皿。

4.59.2.7 天平:感量 0.01 g;感量 0.000 1 g。

4.59.2.8 玻璃器皿,包括:

- 碘价瓶,500 mL;
- 单标线移液管,0.1 mL,2.0 mL,25 mL,50 mL,100 mL;
- 棕色酸式滴定管,50 mL;
- 棕色碱式滴定管,50 mL;
- 量筒,10 mL,50 mL,100 mL,250 mL,500 mL;
- 表面皿,直径 12 cm~15 cm;
- 白色容量瓶,100 mL,1 000 mL,2 000 mL;
- 棕色容量瓶,1 000 mL;
- 带塞三角烧瓶,50 mL,100 mL;
- 烧杯,100 mL,250 mL,500 mL,1 000 mL;
- 棕色细口瓶,1 000 mL;
- 滴瓶,60 mL;
- 玻璃研钵,直径 10 cm~12 cm。
- 结晶皿,外径 120 mm,内径(115±1)mm,高度 60 mm~65 mm。

4.59.2.9 小口塑料瓶,500 mL,1 000 mL。

4.59.3 试剂

- 碘化钾(KI),分析纯;
- 重铬酸钾($K_2Cr_2O_7$),优级纯;
- 碘化汞(HgI_2),分析纯;
- 硫代硫酸钠($Na_2S_2O_3 \cdot 5H_2O$),分析纯;
- 无水碳酸钠(Na_2CO_3),分析纯;
- 硫酸(H_2SO_4), $\rho=1.84$ g/mL,分析纯;
- 盐酸(HCl), $\rho=1.19$ g/mL,分析纯;
- 氢氧化钠(NaOH),分析纯;
- 碘(I_2),分析纯;
- 可溶性淀粉,分析纯;
- 乙酰丙酮($CH_3COCH_2COCH_3$),分析纯;
- 乙酸铵(CH_3COONH_4),分析纯;
- 冰乙酸(CH_3COOH),分析纯;
- 甲醛溶液(CH_2O),质量分数 35%~40%,分析纯。

4.59.4 溶液配制

4.59.4.1 硫酸(1 mol/L):量取约 54 mL 硫酸($\rho=1.84$ g/mL)在搅拌下缓缓倒入适量蒸馏水中,搅匀,冷却后放置在 1 L 容量瓶中,加蒸馏水稀释至刻度,摇匀。

4.59.4.2 氢氧化钠(1 mol/L):称取 40 g 氢氧化钠溶于 600 mL 新煮沸而后冷却的蒸馏水中,待全部溶解后加蒸馏水至 1 000 mL,储于小口塑料瓶中。

4.59.4.3 淀粉指示剂(1%):称取 1 g 可溶性淀粉,加入 10 mL 蒸馏水中,搅拌下注入 90 mL 沸水中,再煮沸 2 min,放置待用(此试剂使用前配制)。

4.59.4.4 硫代硫酸钠标准溶液 [$c(Na_2S_2O_3)=0.1$ mol/L]:

配制:在感量 0.01 g 的天平上称取 26 g 硫代硫酸钠放于 500 mL 烧杯中,加入新煮沸并已冷却的蒸馏水至完全溶解后,加入 0.05 g 碳酸钠(防止分解)及 0.01 g 碘化汞(防止发霉),然后再用新煮沸并已冷却的蒸馏水稀释成 1 L,盛于棕色细口瓶中,摇匀,静置 8 d~10 d 再进行标定。

标定:称取在 120 °C 下烘至恒重的重铬酸钾($K_2Cr_2O_7$) 0.10 g~0.15 g,精确至 0.000 1 g,然后置于 500 mL 碘价瓶中,加 25 mL 蒸馏水,摇动使之溶解,再加 2 g 碘化钾及 5 mL 盐酸($\rho=1.19$ g/mL),立即塞上瓶塞,液封瓶口,摇匀于暗处放置 10 min,再加蒸馏水 150 mL,用待标定的硫代硫酸钠滴定到呈草绿色,加入淀粉指示剂 3 mL,继续滴定至突变为亮绿色为止,记下硫代硫酸钠用量 V 。

硫代硫酸钠标准溶液的浓度(mol/L),由式(31)计算。

也可根据 GB/T 601—2002 配制该标准溶液。

4.59.4.5 碘标准溶液 [$c(I)=0.05$ mol/L]:在感量 0.01 g 的天平上称取碘 13 g 及碘化钾 30 g,同置于洗净的玻璃研钵内,加少量蒸馏水研磨至碘完全溶解。也可以将碘化钾溶于少量蒸馏水中,然后在不断搅拌下加入碘,使其完全溶解后转至 1 L 的棕色容量瓶中,用蒸馏水稀释到刻度,摇匀,储存于暗处。

4.59.4.6 乙酰丙酮-乙酸铵溶液:称取 150 g 乙酸铵于 800 mL 蒸馏水或去离子水中,再加入 3 mL 冰乙酸和 2 mL 乙酰丙酮,并充分搅拌,定容至 1 L,避光保存。该溶液保存期 3 d,3 d 后应重新配制。

4.59.5 试件

4.59.5.1 试件尺寸

长 $l=(150\pm 1.0)$ mm;宽 $b=(50\pm 1.0)$ mm。

试件的总表面积包括侧面、两端和表面,应接近 $1\ 800$ cm²,据此确定试件数量。

4.59.5.2 试验次数

试件数量为 2 组。

注:内部检验只需一组试件。

两次甲醛释放量的差异应在算术平均值的 20% 之内,否则选择第 3 组试件重新测定。

4.59.5.3 试件平衡处理

试件在相对湿度 $(65\pm 5)\%$ 、温度 (20 ± 2) °C 条件下放置 7 d 或平衡至质量恒定。试件质量恒定是指前后间隔 24 h 两次称量所得质量差不超过试件质量的 0.1%。

平衡处理时试件间隔至少 25 mm,以便空气可以在试件表面自由循环。

当甲醛背景浓度较高时,甲醛含量较低的试件将从周围环境吸收甲醛。在试件贮存和平衡处理时应小心避免发生这种情况,可采用甲醛排除装置或在房间放置少量的试件来达到目的。在结晶皿中放 300 mL 蒸馏水,置于平衡处理环境 24 h,然后测定甲醛浓度,以得到背景浓度。最大的背景浓度应低于试件释放的甲醛浓度(例如:试件可能释放的甲醛浓度为 0.3 mg/L,那么背景浓度应低于 0.3 mg/L。)

4.59.6 方法

4.59.6.1 甲醛的收集

4.59.6.1.1 试验前,用水清洗干燥器和结晶皿并烘干。

4.59.6.1.2 在直径为 240 mm 的干燥器底部放置结晶皿,在结晶皿内加入 (300 ± 1) mL 蒸馏水,水温为 (20 ± 1) °C。然后把结晶皿放入干燥器底部中央,把金属丝支撑网放置在结晶皿上方。

4.59.6.1.3 把试件插入试样支架,如图 63 所示,试件不得有松散的碎片。然后把装有试件的支架放入干燥器内支撑网的中央,使其位与结晶皿的正上方。

4.59.6.1.4 干燥器应放置在没有振动的平面上。在 (20 ± 0.5) °C 下放置 $24\text{ h}\pm 10$ min,蒸馏水吸收

GB/T 17657—2013

从试件释放出的甲醛。

4.59.6.1.5 充分混合结晶皿内的甲醛溶液。用甲醛溶液清洗一个 100 mL 的单标容量瓶,然后定容至 100 mL。用玻璃塞封上容量瓶。如果样品不能立即检测,应密封贮存在容量瓶中,在 0 °C ~5 °C 下保存,但不超过 30 h。

4.59.6.2 空白试验

在干燥器内不放试件,其他同 4.59.6.1,作空白试验,空白值不得超过 0.05 mg/L。

在干燥器内放置温度测量装置。连续监测干燥器内部温度,或不超过 15 min 间隔测定,并记录试验期间的平均温度。

4.59.6.3 甲醛质量浓度测定

准确吸取 25 mL 甲醛溶液到 100 mL 带塞三角烧瓶中,并量取 25 mL 乙酰丙酮-乙酸铵溶液,塞上瓶塞,摇匀。再放到(65±2)°C 的水槽中加热 10 min,然后把溶液放在避光处 20 °C 下存放(60±5)min。使用分光光度计,在 412 nm 波长处测定溶液的吸光度。采用同样的方法测定甲醛背景质量浓度。

4.59.6.4 标准曲线

标准曲线是根据甲醛溶液质量浓度与吸光度的关系绘制的,其质量浓度用碘量法测定。标准曲线至少每月检查一次。

a) 甲醛溶液标定

把大约 1 mL 甲醛溶液(浓度 35%~40%)移至 1 000 mL 容量瓶中,并用蒸馏水稀释至刻度。甲醛溶液浓度按下述方法标定:

量取 20 mL 甲醛溶液与 25 mL 碘标准溶液(0.05 mol/L)、10 mL 氢氧化钠标准溶液(1 mol/L)于 100 mL 带塞三角烧瓶中混合。静置暗处 15 min 后,把 1 mol/L 硫酸溶液 15 mL 加入到混合液中。多余的碘用 0.1 mol/L 硫代硫酸钠溶液滴定,滴定接近终点时,加入几滴 1% 淀粉指示剂,继续滴定到溶液变为无色为止。同时用 20 mL 蒸馏水做空白平行试验。甲醛溶液质量浓度按式(32)计算。

b) 甲醛校定溶液

按 a) 中确定的甲醛溶液质量浓度,计算含有甲醛 3 mg 的甲醛溶液体积。用移液管移取该体积数到 1 000 mL 容量瓶中,并用蒸馏水稀释到刻度,则 1 mL 校定溶液中含有 3 μg 甲醛。

c) 标准曲线的绘制

把 0 mL, 5 mL, 10 mL, 20 mL, 50 mL 和 100 mL 的甲醛校定溶液分别移加到 100 mL 容量瓶中,并用蒸馏水稀释到刻度。然后分别取出 25 mL 溶液,按 4.59.6.3 所述方法进行吸光度测量分析。根据甲醛质量浓度(0 mg/L~3 mg/L 之间)吸光情况绘制标准曲线。斜率由标准曲线计算确定,保留 4 位有效数字。

4.59.7 结果表示

4.59.7.1 甲醛溶液的浓度按式(37)计算,精确至 0.01 mg/L:

$$c = f \times (A_s - A_b) \times 1\,800/A \quad \dots\dots\dots (37)$$

式中:

c —— 甲醛质量浓度,单位为毫克每升(mg/L);

f —— 标准曲线的斜率,单位为毫克每毫升(mg/mL);

A_s —— 甲醛溶液的吸光度;

A_b —— 空白液的吸光度;

A —— 试件表面积,单位为平方厘米(cm²)。

4.59.7.2 一张板的甲醛释放量是同一张板内 2 份试件甲醛释放量的算术平均值,精确至 0.01 mg/L。

4.60 甲醛释放量测定——1 m³ 气候箱法

4.60.1 原理

将 1 m² 表面积样品放入温度、相对湿度、空气流速和空气置换率控制在一定值的气候箱内。甲醛从样品中释放出来,与箱内空气混合,定期抽取箱内空气,将抽出的空气通过盛有蒸馏水的吸收瓶,空气中的甲醛全部溶入水中;测定吸收液中的甲醛量及抽取的空气体积,计算出每立方米空气中的甲醛量,以毫克每立方米(mg/m³)表示。抽气是周期性的,直到气候箱内的空气中甲醛质量浓度达到稳定状态为止。

4.60.2 设备及仪器

4.60.2.1 1 m³ 气候箱

气候箱参数、技术要求应满足 LY/T 1612 的规定。进入气候箱内空气的甲醛质量浓度不能超过 0.006 mg/m³。

4.60.2.2 空气抽样系统

空气抽样系统包括:抽样管(如硅胶管)、2 个 100 mL 的吸收瓶、硅胶干燥器、气体抽样泵、气体流量计、气体计量表(配有温度计)。

4.60.2.3 恒温恒湿室

室内保持相对湿度(50±5)%,温度(23±1)°C,而且空气置换率至少 1 次/h。

4.60.2.4 其他仪器

除干燥器、支撑网、试样支架、结晶皿和温度测定装置外,其他按 4.59.2 的规定。

4.60.3 试剂

除甲苯外,试剂按 4.58.3 的规定。

4.60.4 溶液配制

溶液配制按 4.58.4 的规定。

4.60.5 试件

4.60.5.1 试件尺寸

长 $l=(500\pm 5)$ mm;宽 $b=(500\pm 5)$ mm。

试件表面积为 1 m²,有带榫舌的突出部分应去掉。

4.60.5.2 试件平衡处理

试件在(23±1)°C、相对湿度(50±5)% 条件下放置(15±2)d,试件之间距离至少 25 mm,使空气在所有试件表面上自由循环。恒温恒湿室内空气置换率至少每小时 1 次(h⁻¹),室内空气中甲醛质量浓度不能超过 0.10 mg/m³。

注:如果使用空气净化装置来保持背景质量浓度低于 0.10 mg·m⁻³,也可以使用通风能力较低的恒温恒湿室。

4.60.5.3 试件封边

试件平衡处理后,采用不含甲醛的铝胶带封边,未封边的长度 l 与试件表面积的比例为: $l/A=$

GB/T 17657—2013

1.5 m/m²。对于尺寸为 0.5 m×0.5 m×板厚的试件,试验需 2 块试件,每块试件未封边长度为 $l=0.5\text{ m}^2\times 1.5\text{ m/m}^2=0.75\text{ m}$ 。

注:因为 $l/A=1.5\text{ m/m}^2$ 的恒定结果,未封边边部表面积相对于试件表面积的百分比取决于试件的厚度,参见下列示例:

板厚度	未封边边部表面积百分比
10 mm	1.5%
19 mm	2.8%
32 mm	4.8%

地板只测量暴露面。采用不含甲醛的胶黏剂将 2 块试件背靠背粘起来,或者用铝箔将试件的一面密封起来,所有侧边均用铝箔密封。

4.60.6 试验步骤

4.60.6.1 试验条件

在试验过程中,气候箱内保持下列条件:

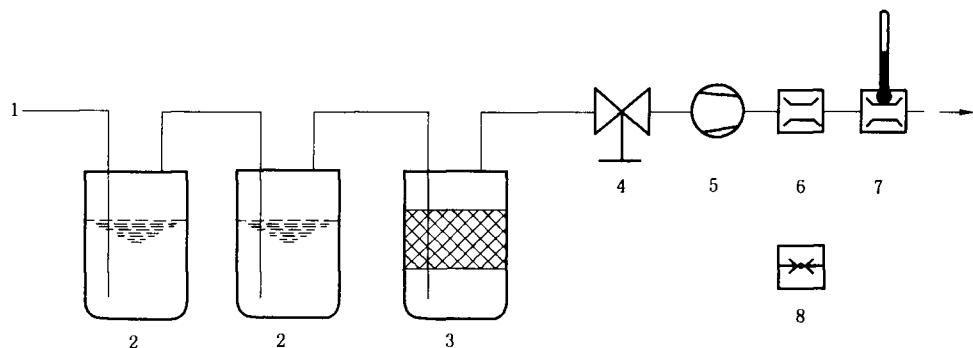
- 温度:(23±0.5)℃;
- 相对湿度:(50±3)%;
- 承载率:(1.0±0.02)m²/m³;
- 空气置换率:(1.0±0.05)h⁻¹;
- 试件表面空气流速:0.1 m/s~0.3 m/s。

4.60.6.2 试件放置

试件完成平衡处理后,在 1 h 内放入气候箱。试件应垂直放置于气候箱的中心位置,其表面与空气流动的方向平行,试件之间距离不小于 200 mm。

4.60.6.3 取样

取样装置连接示例见图 64。先将空气抽样系统与气候箱的空气出口相连接。2 个吸收瓶中各加入 25 mL 蒸馏水,串联在一起。开动抽气泵,抽气速度控制在 2 L/min 左右,每次至少抽取 120 L 气体。取样时记录检测室温度。



说明:

- 1 — 抽样管;
- 2 — 气体洗瓶(吸收瓶);
- 3 — 硅胶干燥器;
- 4 — 气阀;
- 5 — 气体抽样泵;
- 6 — 气体流量计;
- 7 — 气体计量表,配有温度计;
- 8 — 空气压力表。

图 64 取样装置示例

4.60.6.4 甲醛质量浓度定量方法

将2个吸收瓶的溶液充分混合。用移液管取10 mL吸收液移至50 mL容量瓶中,再加入10 mL乙酰丙酮溶液和10 mL乙酸铵溶液,塞上瓶塞,摇匀,再放到 $(60 \pm 1)^\circ\text{C}$ 的水槽中加热10 min,然后把这种黄绿色的溶液在避光处室温下存放约1 h。在分光光度计上412 nm波长处,以蒸馏水作为对比溶液,调零。用50 mm光程的比色皿测定吸收液的吸光度 A_s 。同时用蒸馏水代替吸收液,采用相同方法作空白试验,确定空白值 A_0 。

如果可以达到 0.005 mg/m^3 的低限值,也可以使用10 mm光程的比色皿。

4.60.6.5 测试期限

在测试的第1天,不需要取样;然后从第2天至第5天,每天取样2次。每次取样的时间间隔应超过3 h。在经过前3天后,如果达到稳定状态,可停止取样。因此,当最后4次测定的甲醛浓度的平均值与最大值或最小值之间的偏差值低于5%或低于 0.005 mg/m^3 ,此时可定义为达到稳定状态。具体如下:

——平均值: $\bar{c} = (c_n + c_{n-1} + c_{n-2} + c_{n-3})/4$;

——偏差值: $d = \text{最大绝对值}[(\bar{c} - c_n), (\bar{c} - c_{n-1}), (\bar{c} - c_{n-2}), (\bar{c} - c_{n-3})]$;

——达到稳定状态: $d \times 100/\bar{c} < 5\%$,或 $d < 0.005 \text{ mg/m}^3$ 。

其中, c_n 是最后一次浓度测定值, c_{n-1} 是倒数第二次浓度测定值,依此类推。

在节假日(如周末),可取消取样,但是稳定状态的判定应往后推延,直至完成最后4次测定。

如果在前5天没有达到稳定状态,取样次数应降低到每天1次,直到达到稳定状态,或者是连续测试28 d,然后停止测试。

注:实际操作中,由于甲醛释放的不可逆性,因此真正的稳定状态不可能达到。本标准出于测试目的对稳定状态条件进行定义。

4.60.6.6 标准曲线绘制

标准曲线是根据甲醛溶液质量浓度与吸光度的关系绘制的,其质量浓度用碘量法测定。标准曲线至少每月检查一次。

a) 甲醛溶液标定

把大约1 mL甲醛溶液(浓度35%~40%)移至1 000 mL容量瓶中,并用蒸馏水稀释至刻度。甲醛溶液质量浓度按下述方法标定:

量取20 mL甲醛溶液与25 mL碘标准溶液(0.05 mol/L)、10 mL氢氧化钠标准溶液(1 mol/L)于100 mL带塞三角烧瓶中混合。静置暗处15 min后,把1 mol/L硫酸溶液15 mL加入到混合液中。多余的碘用0.1 mol/L硫代硫酸钠溶液滴定,滴定接近终点时,加入几滴1%淀粉指示剂,继续滴定到溶液变为无色为止。同时用20 mL蒸馏水做空白平行试验。甲醛溶液质量浓度按式(32)计算。

b) 甲醛校定溶液

按a)中确定的甲醛溶液质量浓度,计算含有甲醛3 mg的甲醛溶液体积。用移液管移取该体积数到1 000 mL容量瓶中,并用蒸馏水稀释到刻度,则1 mL校定溶液中含有3 μg 甲醛。

c) 标准曲线的绘制

把0 mL、5 mL、10 mL、20 mL、50 mL和100 mL的甲醛校定溶液分别移加到100 mL容量瓶中,并用蒸馏水稀释到刻度。然后分别取出10 mL溶液,按4.60.6.4所述方法进行吸光度测量分析。根据甲醛质量浓度(0 mg/L~3 mg/L)吸光情况绘制标准曲线。斜率由标准曲线计算确定,保留4位有效数字。

GB/T 17657—2013

4.60.7 吸收液中甲醛含量

按式(38)计算吸收液中甲醛含量:

$$G = f \times (A_s - A_b) \times V_{\text{sol}} \quad \dots\dots\dots (38)$$

式中:

- G —— 甲醛含量,单位为毫克(mg);
- f —— 标准曲线的斜率,单位为毫克每毫升(mg/mL);
- A_s —— 吸收液的吸光度;
- A_b —— 蒸馏水的吸光度;
- V_{sol} —— 吸收液体积,单位为毫升(mL)。

4.60.8 甲醛释放量计算

试件的甲醛释放量按式(39)计算,精确至 0.01 mg/m³:

$$c = G/V_{\text{air}} \quad \dots\dots\dots (39)$$

式中:

- c —— 甲醛释放量,单位为毫克每立方米(mg/m³);
- G —— 吸收液中甲醛含量,单位为毫克(mg);
- V_{air} —— 抽取的空气体积(校准到标准温度 23 °C 时的体积),单位为立方米(m³)。

4.60.9 稳定释放量

当达到稳定状态(详见 4.60.6.5),甲醛释放量是最后 4 次测定的浓度的平均值。

如果测试在 28 d 内没有达到稳定状态,甲醛释放量不能记录。在这种情况下,最后 4 次测定的浓度的平均值可以记录为“临时甲醛释放量”,随附说明“稳定状态没有达到”。

4.60.10 结果表示

稳定状态时的甲醛释放量测定值作为样品甲醛释放量,精确至 0.01 mg/m³,并在测定值后用括号表示达到稳定状态释放量的测试时间(以小时为单位)。

4.61 甲醛释放量测定——气体分析法

4.61.1 原理

将一个已知表面积的试件放在温度、湿度、气流和压力均控制在给定值的密闭检测室内。从试件中释放出来的甲醛与检测室内的空气混合。气体从检测室里连续抽取并通过气体洗瓶,瓶内装有用于吸收甲醛的蒸馏水。在试验结束时,甲醛浓度用光度计测定。用测定的浓度、抽样时间、试件的暴露面积计算出甲醛释放量,用 mg/(m²·h)表示。

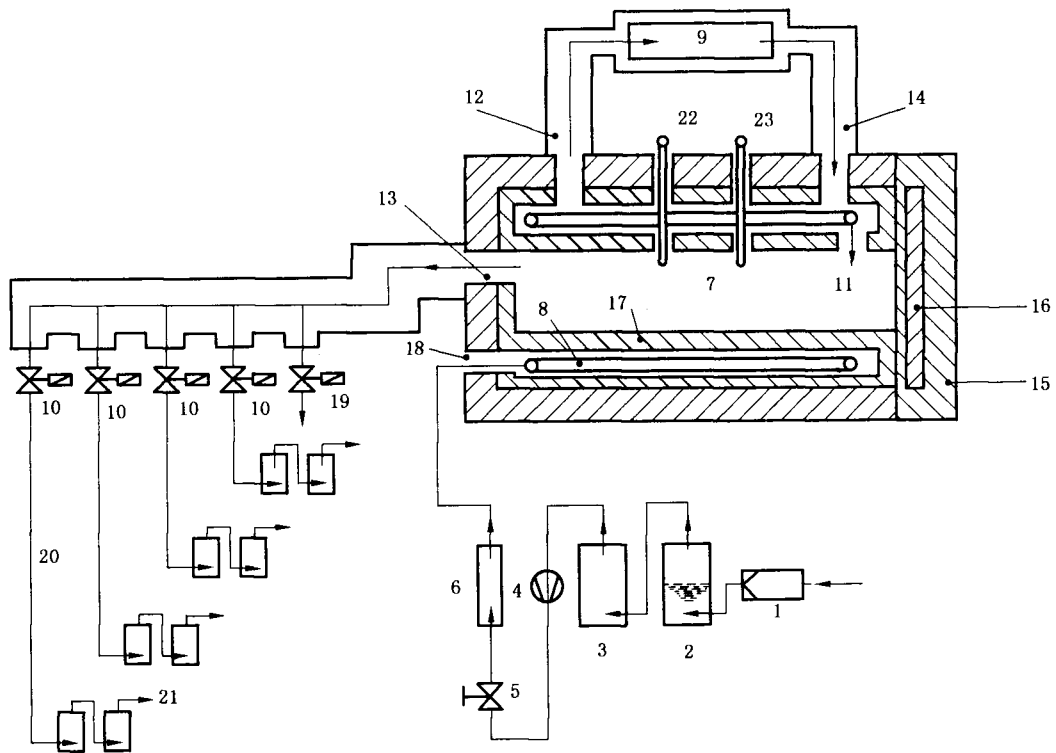
4.61.2 仪器设备

4.61.2.1 气体分析仪

该装置(图 65)由下面主要部件构成。

- 4.61.2.1.1 空气过滤器。
- 4.61.2.1.2 洗瓶,容量 500 mL,盛有大约 400 mL 蒸馏水。
- 4.61.2.1.3 干燥器,容量 500 mL,含有硅胶。

- 4.61.2.1.4 空气泵。
- 4.61.2.1.5 针阀。
- 4.61.2.1.6 空气流量计量装置。
- 4.61.2.1.7 测试箱,直径 90 mm~100 mm,内部容器为(4 000±200)mL,其长度依此而定,不锈钢、玻璃或其他合适的惰性材料双层壳体。
- 4.61.2.1.8 加热线圈,如铜制线圈在箱体内。
- 4.61.2.1.9 温度控制器。
- 4.61.2.1.10 磁阀。
- 4.61.2.1.11 洗瓶,容量为 100 mL,4 对。
- 4.61.2.1.12 压力调控器。
- 4.61.2.1.13 温度调控器。



说明:

- | | | |
|--------------|-------------|------------|
| 1——空气过滤器; | 9——温度控制器; | 17——双层套; |
| 2——洗瓶; | 10——磁阀; | 18——空气进口; |
| 3——干燥器; | 11——空气进口; | 19——清洁用磁阀; |
| 4——空气泵; | 12——加热空气出口; | 20——连接管; |
| 5——针阀; | 13——气体出口; | 21——4对吸收瓶; |
| 6——空气流量计量装置; | 14——加热空气进口; | 22——压力调节器; |
| 7——检测箱; | 15——隔热层; | 23——温度控制器。 |
| 8——加热线圈; | 16——检测室门; | |

图 65 气体分析仪

GB/T 17657—2013

4.61.2.2 其他仪器

除干燥器、支撑网、试样支架、结晶皿和温度测定装置外,其他按 4.59.2 的规定。

4.61.3 试剂

除甲苯外,试剂按 4.58.3 的规定。

4.61.4 溶液配制

溶液配制按 4.58.4 的规定。

4.61.5 试件

甲醛释放量试件:长 $l=(100\pm 2)$ mm;宽 $b=(50\pm 1)$ mm,厚度取板厚。

含水率试件见 4.3.3。

试件在锯切后应立即放置在密闭容器内并在室温下保存。

4.61.6 试验步骤

4.61.6.1 甲醛释放量测试次数

做 2 次试验,每次用 1 个试件。如果 2 个试件平均值之差超过 $0.5 \text{ mg/m}^2 \cdot \text{h}$,应进行第 3 次测试。

注:对于工厂内部检验,可以采用 1 次测试。

4.61.6.2 含水率测定

采用 4.3 规定的方法测定试件含水率。

4.61.6.3 甲醛释放量取样

采用不含甲醛的铝胶带将试件侧边全部密封,或涂刷 3 层聚胺基甲酸乙脂漆进行封边。

关闭测试箱,预热到 $(60\pm 0.5)^\circ\text{C}$ 。

每个洗瓶内加入 20 mL~30 mL 蒸馏水,把 2 个洗瓶串在一起,用软管把 2 个瓶子连接到磁性阀的出口处。

注:蒸馏水量依据能维持测试箱 1 kPa~1.2 kPa 之上气压而定。

放试件到预热过的测试箱里,关闭测试箱后开始测试。加热到 $(60\pm 0.5)^\circ\text{C}$,相对湿度不超过 3%,使试件始终暴露以便有效释放甲醛。立即开空气泵使空气进入检测室内,并利用针阀和空气流量计表控制空气流量至 $(60\pm 3)\text{L/h}$,空气经过一组磁阀流入一组成对串联的洗瓶。

从开始测试直到 4 h 结束期间,应每小时为间隔测定甲醛。每到 1 h,一组新的串联洗瓶即被自动接通。在整个测试阶段,测试箱内的空气压力通过压力调节器予以监控(图 65),整个试验过程应维持 1 kPa~1.2 kPa 的压力。

把每个洗瓶的吸收液倒入 250 mL 的容量瓶,并充分冲洗洗瓶以及相连接的软管,冲洗液一并倒入容量瓶,然后加入蒸馏水定容至刻度标线。

注意:加入蒸馏水冲洗后溶液不得超过 250 mL。

4.61.6.4 甲醛浓度定量方法

每瓶吸收液各取 10 mL,移至 50 mL 容量瓶中,再加入 10 mL 乙酰丙酮溶液和 10 mL 乙酸铵溶液,塞上瓶塞,摇匀,再放到 $(60\pm 1)^\circ\text{C}$ 的水槽中加热 10 min,然后把这种黄绿色的溶液在避光处室温下存放约 1 h。在分光光度计上 412 nm 波长处,以蒸馏水作为对比溶液,调零。用比色皿测定吸收液的

吸光度 A_0 。同时用蒸馏水代替吸收液,采用相同方法作空白试验,确定空白值 A_0 。

4.61.6.5 标准曲线绘制

按 4.60.6.6 方法,绘制吸光度与甲醛质量浓度(0 mg/L~3 mg/L)之间的标准曲线。标准曲线至少每月检查一次。

4.61.7 结果表示

4.61.7.1 气体分析值:

对每隔 1 h 取样的每份甲醛样品溶液,按式(40)计算单位面积释放的甲醛量 G_i :

$$G_i = f \times (A_i - A_0) \times V/A \quad \dots\dots\dots(40)$$

式中:

G_i ——单位面积甲醛释放量,单位为毫克每平方米小时[$\text{mg}/(\text{m}^2 \cdot \text{h})$], i 为 1,2,3,4;

A_i ——吸收液的吸光度;

A_0 ——蒸馏水的吸光度;

A ——试件暴露面积,单位为平方米(m^2);

f ——标准曲线斜率,单位为毫克每毫升(mg/mL);

V ——容量瓶中的液体体积,单位为毫升(mL)。

4.61.7.2 计算结果:

一般情况下,由于第 1 小时试件的温度不能立即达到 60 °C,第 1 小时吸收液中的甲醛含量小于第 2 小时。在这种情况下,从第 2 小时到第 4 小时计算与试件暴露表面 A 有关的气体分析值。如果第 1 小时的甲醛含量大于第 2 小时,则 4 h 中每个小时的取样都要计算在内。

一个试件甲醛气体分析值的平均值 G_m 按式(41)或式(42)计算,用毫克每平方米小时($\text{mg}/\text{m}^2 \cdot \text{h}$)表示:

当 $G_1 < G_2$:

$$G_m = \frac{G_2 + G_3 + G_4}{3} \quad \dots\dots\dots(41)$$

当 $G_1 \geq G_2$:

$$G_m = \frac{G_1 + G_2 + G_3 + G_4}{4} \quad \dots\dots\dots(42)$$

4.61.7.3 一张板的气体分析值是同一张板内各个试件气体分析值平均值 G_m 的算术平均值,精确至 0.01 $\text{mg}/(\text{m}^2 \cdot \text{h})$ 。

4.61.7.4 含水率表示见 4.3 的规定。

GB/T 17657—2013

附录 A
(资料性附录)

试验方法参考的国际标准和国外先进标准

表 A.1 本标准中试验方法参考的国际标准和国外先进标准

方 法	参 考 标 准	说 明
试件尺寸的测量	ISO 9424:2003 人造板 试件尺寸的测定	由于各方法中测定试件尺寸之前都对试件处理条件进行了说明,因此在本方法中取消试件处理条件
密度测定	ISO 9427:2003 人造板 密度测定	
含水率测定	ISO 16979:2003 人造板 含水率测定	
吸水厚度膨胀率测定——方法 1	ISO 16983:2003 人造板 吸水厚度膨胀率测定	试件是否平衡处理未做强制性规定
吸水厚度膨胀率测定——方法 2	EN 13329—2006 浸渍纸层压木地板的规范、要求和测试方法	参考其中的“附录 G 厚度膨胀率测定”
静曲强度和弹性模量测定(三点弯曲)	ISO 16978:2003 人造板 静曲强度和弹性模量测定	试件是否平衡处理未做强制性规定
静曲强度和弹性模量测定(四点弯曲)	JAS 结构用单板层积材(农林水产省告示第 237 号)	参考其中的(7)弯曲试验。试件是否平衡处理未做强制性规定
70℃和 100℃水中浸渍处理后静曲强度测定	ISO 20585:2003 人造板 70℃和 100℃水中浸渍处理后静曲强度测定	试件是否平衡处理未做强制性规定
内结合(胶合)强度测定	ISO 16984:2003 人造板 内胶合强度测定	试件是否平衡处理未做强制性规定
2 h 沸水煮后内胶合强度测定	EN 1087-1—1995 刨花板防潮性能测定 沸水煮法	不同之处为试件进行水煮试验后再粘接在卡头上
防潮性能测定——沸水煮试验	ISO 16998:2003 人造板 防潮性能测定 沸水煮试验	试件是否平衡处理未做强制性规定
防潮性能测定——循环试验	ISO 16987:2003 人造板 防潮性能测定 循环试验	试件是否平衡处理未做强制性规定
表面胶合强度测定——方法 1	ISO 16981:2003 人造板 表面胶合强度测定	试件是否平衡处理未做强制性规定
耐剥离力测定	JAS 特殊合板(农林水产省告示第 65 号)	参考其中的“耐剥离力测定”方法。本方法使用的基材是人造板,试件固有变化
加速老化性能测定	ASTM D 1037-06a 加速老化性能试验	
含砂量测定	ISO 3340:1976 纤维板 含砂量测定	

表 A.1 (续)

方 法	参 考 标 准	说 明
表面吸收性能测定	EN 382-1:1993 干法纤维板 表面吸收性能测定	试件是否平衡处理未做强制性规定
尺寸稳定性测定——方法 1	ISO 16985:2003 人造板 相对湿度变化引起的尺寸变化	
尺寸稳定性测定——方法 2	ISO 4586-2:2004 热固性树脂浸渍纸高压装饰层压板 第 2 部分:性能测定	参考其中的“尺寸稳定性——方法 A”
表面耐水蒸气性能测定	ISO 4586-2:2004 热固性树脂浸渍纸高压装饰层压板 第 2 部分:性能测定	参考其中的“耐水蒸气性能”
表面耐龟裂性能测定	EN 14323:2004 人造板 室内用三聚氰胺饰面板 试验方法	参考其中的“表面耐龟裂性能”
表面耐划痕性能测定	ISO 4586-2:2004 热固性树脂浸渍纸高压装饰层压板 第 2 部分:性能测定	参考其中的“耐划痕性能”。没有采用 ISO 标准规定的载荷和刻划转数,而是由产品标准规定;没有采用观察箱,而是在自然光或照度为 800 lx~1 000 lx 条件下观察
表面耐污染性能测定——方法 1	ISO 4586-2:2004 热固性树脂浸渍纸高压装饰层压板 第 2 部分:性能测定	参考其中的“耐污染性能”
表面耐污染性能测定——方法 2	EN 14323:2004 人造板 室内用三聚氰胺饰面板 试验方法	参考其中的“耐污染性能”
表面耐磨性能测定——方法 1	ISO 4586-2:2004 热固性树脂浸渍纸高压装饰层压板 第 2 部分:性能测定	参考其中的“耐磨性能”。砂布型号不同
表面耐磨性能测定——方法 2	EN 13329:2006 浸渍纸层压木地板的规范、要求和测试方法	参考其中的“附录 E 耐磨性能测定和耐磨等级”。EN 13329 研磨 200 r 后需换砂纸,本方法规定研磨 500 r 后换砂布
表面耐香烟灼烧性能测定	ISO 4586-2:2004 热固性树脂浸渍纸高压装饰层压板 第 2 部分:性能测定	参考其中的“耐香烟灼烧性能”。与 ISO 标准相比,香烟牌子不同;“燃烧 20 mm 长度”改为“燃烧 10 mm 长度”
表面耐干热性能测定——方法 1	ISO 4586-2:2004 热固性树脂浸渍纸高压装饰层压板 第 2 部分:性能测定	参考其中的“耐干热性能”
表面耐湿热性能测定——方法 1	ISO 4586-2:2004 热固性树脂浸渍纸高压装饰层压板 第 2 部分:性能测定	参考其中的“耐湿热性能”
耐沸水性能测定	ISO 4586-2:2004 热固性树脂浸渍纸高压装饰层压板 第 2 部分:性能测定	参考其中的“耐沸水性能”
后成型性能测定	ISO 4586-2:2004 热固性树脂浸渍纸高压装饰层压板 第 2 部分:性能测定	参考其中的“成型性能”

GB/T 17657—2013

表 A.1 (续)

方 法	参 考 标 准	说 明
耐开裂性能测定	ISO 4586-2:2004 热固性树脂浸渍纸 高压装饰层压板 第2部分:性能测定	参考其中的“耐开裂性能”
甲醛含量测定 ——穿孔法	ISO 12460-5:2011 穿孔法测定板材甲 醛含量	根据我国标准配制标准溶液
甲醛释放量测定 ——干燥 器法	ISO 12460-4:2008 干燥器法测定板材 甲醛释放量	根据我国标准配制标准溶液
甲醛释放量测定 ——1 m ³ 气候箱法	ISO 12460-1:2007 1 m ³ 气候箱法测 定板材甲醛释放量	根据我国标准配制标准溶液
甲醛释放量测定 ——气体 分析法	ISO 12460-3:2008 气体分析法测定板 材甲醛释放量	根据我国标准配制标准溶液

附录 B
(规范性附录)
胶合板试件木材破坏率图

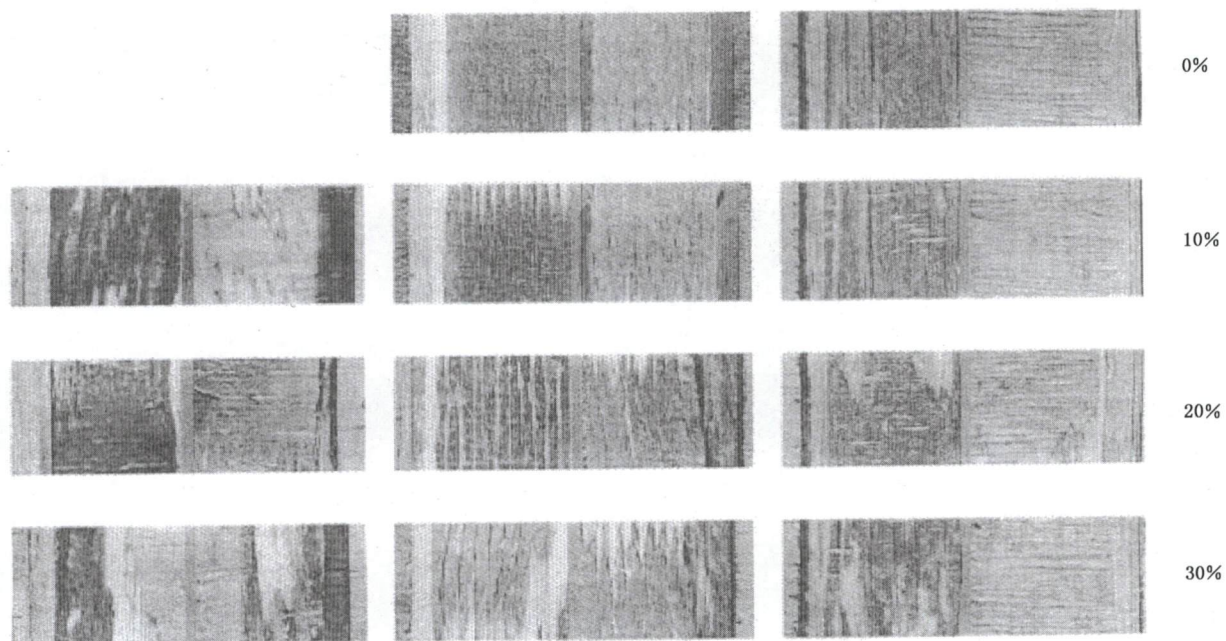


图 B.1 木材破坏率 10%~30%参考示意图

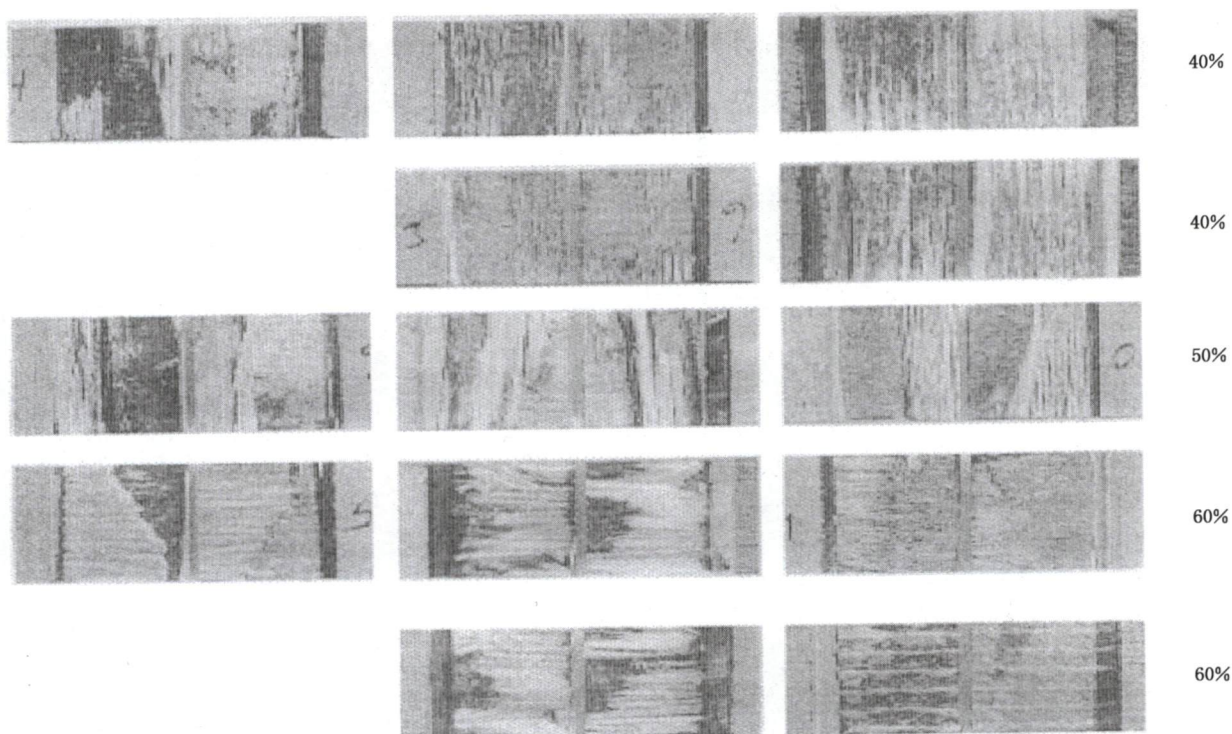


图 B.2 木材破坏率 40%~60%参考示意图

GB/T 17657—2013

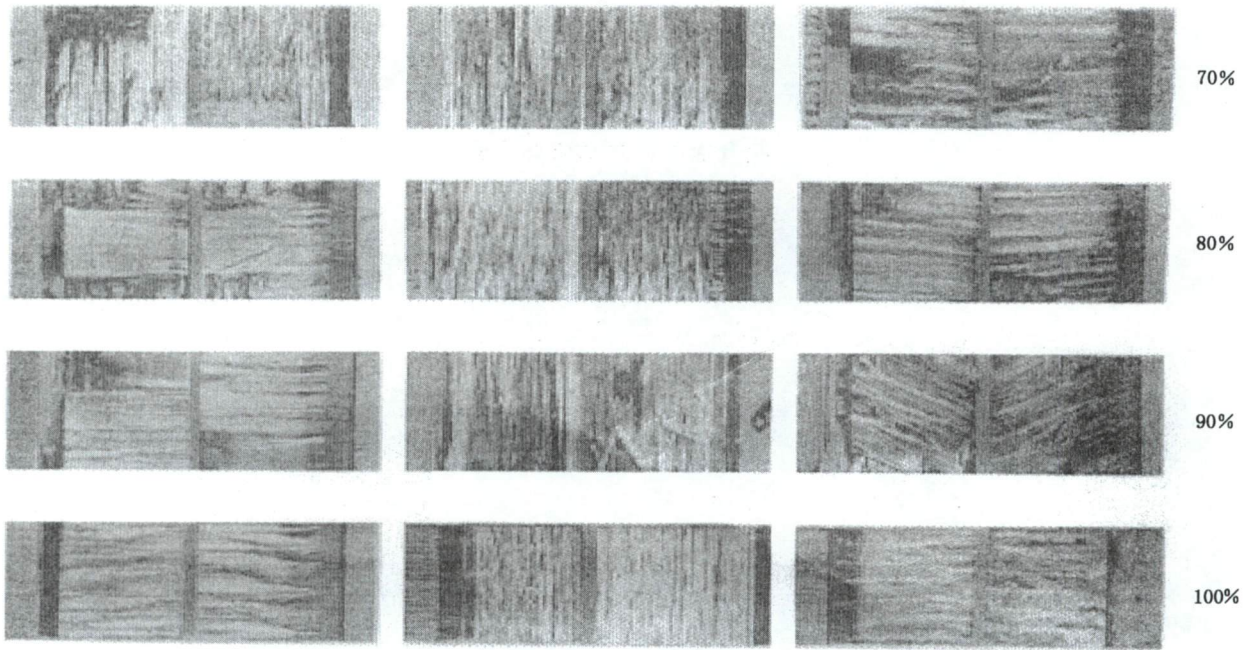
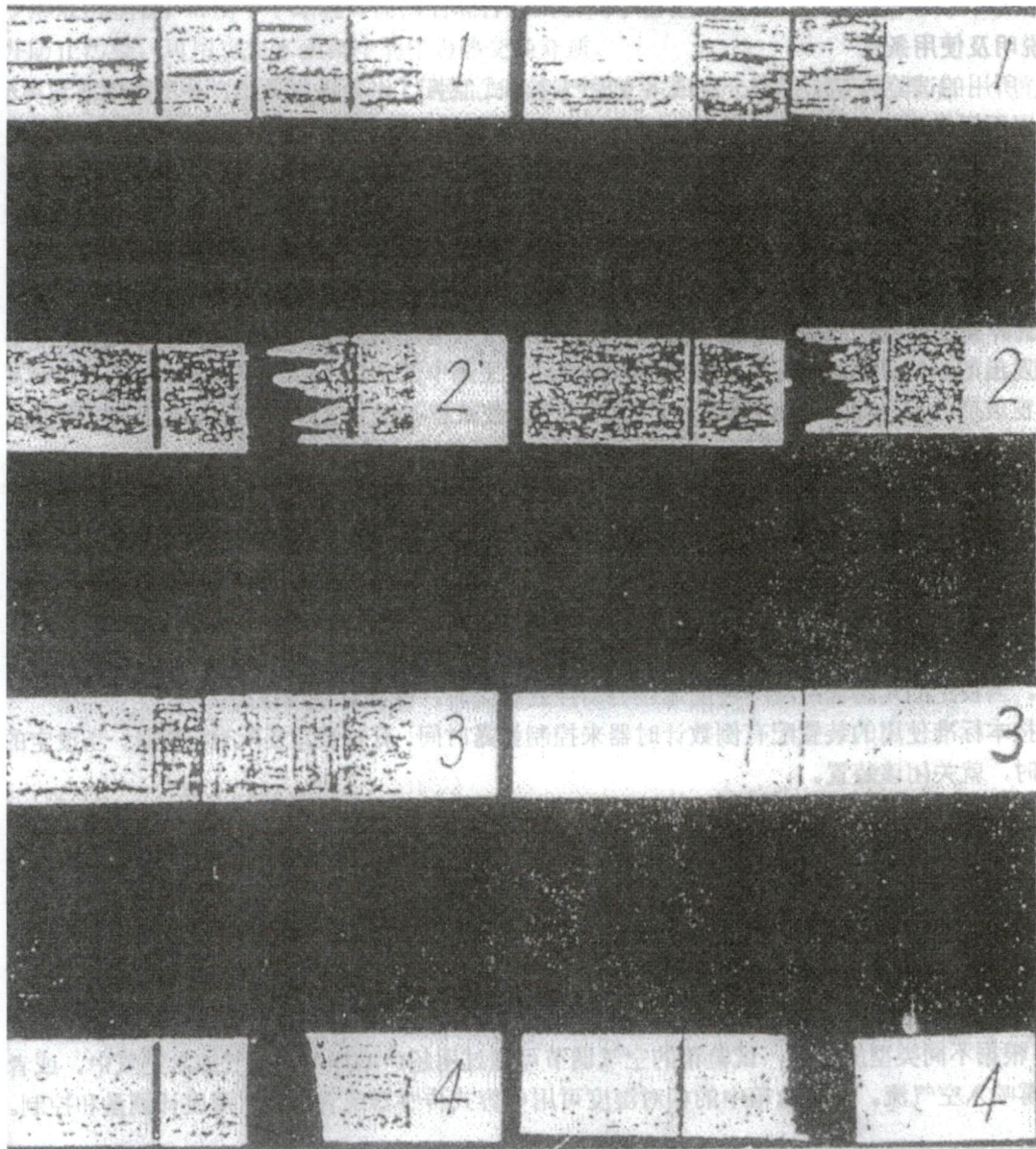


图 B.3 木材破坏率 70%~100%参考示意图

附录 C
(规范性附录)
胶合板试件非正常破坏图



说明：

- 1——表板剥离；
- 2——表板割裂；
- 3——芯板剪断；
- 4——槽口折断。

图 C.1 胶合板试件非正常破坏图

GB/T 17657—2013

附录 D

(资料性附录)

氙弧灯装置

D.1 空气冷却式氙弧灯装置

D.1.1 说明及使用条件

D.1.1.1 所用的试验装置配备有一支或多支空气冷却式氙弧灯作为辐射光源。在不同规格和类型的装置中,使用不同类型和规格的灯,这些灯具有不同的工作功率范围。在不同类型的曝露装置中,灯的功率可能是不同的,当试样在试架上暴露时,试样暴露面上的辐照度应处于规定的水平。

D.1.1.2 辐射系统由一支固定在试验箱中心的氙弧灯或者对称排列的三支灯组成,这要视装置的类型而定。吸热系统可以使用以下一种或者全部组件构成:一个空气或水冷的吸热器(紫外和可见光反射镜可与吸热器相连以反射光辐射),一个或多个石英套可使压缩空气循环流过内套管,水流过同心石英套管之间。所有冷却空气应排到实验室建筑物外,也可在石英套管的内表面涂覆一层红外反射涂层,以进一步减少灯发出的热量,并防止部分热量进入试验箱。

透过窗玻璃的日光要求对来自光源的光进行滤光,使试样接受到透过窗玻璃的日光相近的光谱低端截止值的光照。

红外吸收滤光器和窗玻璃滤光器的透光率都会随使用时间而变化。因此,这种滤光器在使用 4 000 h 后应报废,或者要按照设备的使用说明书加以处理。

在选用此设备进行曝晒的情况下,在 300 nm~400 nm 的光谱辐照度应选定为 $(50 \pm 3) \text{ W m}^{-2}$,或 120 nm 处的辐照度设定为 $(1.10 \pm 0.02) \text{ W m}^{-2}$ 。

对于灯的功率可以在大范围内改变的装置,不管试样架转动与否,紫外辐照度规定值的调节与操作方式无关。当设定的光谱辐照度不再能通过自动控制达到时,氙弧灯就应报废。

D.1.1.3 按本标准使用的装置配有倒数计时器来控制暴露时间。有些装置还配有辐射计,当设定的辐射暴露达到时,就关闭该装置。

D.1.2 温度和湿度控制

D.1.2.1 在采用本标准进行的试验中,准确和严密地控制温度是极为重要的。温度由黑标准温度计测量,此温度计装在试样架上,其表面与试样处于相同的相应位置上,并受到相同的试验影响。

D.1.2.2 通风系统提供稳定的空气流流经试验箱和试样,通过试验箱中暖空气与箱外的冷气混合后再循环进入箱内而自动控制空气的温度。在一些装置中,选用黑标准温度来进行自动控制。

D.1.2.3 试样架应由惰性材料制成。

D.1.2.4 根据不同类型的装置,试验箱的空气调节可通过用超声增湿器把湿气加入空气中,或者用喷雾器把水雾喷入空气流。在试验箱中的相对湿度可用电容式传感器或者接触式湿度计测量和控制。

D.2 水冷式氙弧灯设备

D.2.1 说明及使用条件

D.2.1.1 所用的试验装置配备有一支水冷却氙弧灯作为辐射光源。虽然所用的氙灯都属于同种类型,但是在各种不同规格和类型的装置中,所使用的不同规格的灯有不同的功率范围。在各种型号的暴

露装置中,每一种装置的试样框架的直径、灯的规格和灯的功率都可能是不同的。当试样在试样架上暴露时,试样表面上的辐照度应处于规定的水平。

D.2.1.2 使用的氙弧灯由一支氙弧灯管、一个内层玻璃滤光罩和一些必要的配件组成。透过窗玻璃的日光的试验方法使用的是一个硼硅玻璃内滤光罩和一个钠钙玻璃外滤光罩,使试样上的辐照度的光谱低端的截止值与透过窗玻璃的日光的值相近。也有其他的玻璃滤光罩,具有不同的光谱截止值。由于透光率会变化(日晒作用),外滤光罩使用2 000 h后应报废,而内滤光罩只能用400 h。

在420 nm的光谱辐照度选定为 1.25 W m^{-2} 时,由于光强度随使用时间而降低,当规定的光谱辐照度不能再通过自动控制达到时,氙弧灯管就应报废。

D.2.1.3 所有类型的氙弧灯暴露装置都配备有合适的触发器、电抗变压器和指标及控制设备来手动或自动控制灯的功率。对于手动控制的装置,灯的功率应周期性地调节,以保持规定的光谱辐照度。

D.2.1.4 为了冷却氙弧灯,用蒸馏水或去离子水以至少378.5 L/h的流量流经灯的部件。为了防止污染及减少形成沉积物,可用一个贴近灯前部的混合床式去离子器把水纯化。灯的再循环冷却水用热交换器冷却并防止污染,可用自来水或制冷剂作为热交换介质。

D.2.1.5 本标准使用的装置配备有一个倒数计时器来控制暴露时间。有些装置还配有一个光监控器,使预设的辐射暴露一达到就马上关闭装置。

D.2.2 温度和湿度控制

D.2.2.1 在按照本标准进行的试验中,准确和严密地控制温度是至关重要的。温度的测量和控制使用黑标准温度计或黑板温度计。温度计装在试样架上,其表面与试样处于相同的相应位置上,并受到相同的试验影响。

D.2.2.2 暴露装置置于隔热箱中,以减少任何室温变化的影响。通风系统提供稳定的空气流流经试验箱和试样,空气的温度由再循环的试验箱中暖空气与箱外的冷空气混合而自动控制。为了达到规定的黑标准温度或黑板温度并保持规定的干球温度恒定,必要时可以调节和控制风扇转速。

中 华 人 民 共 和 国
国 家 标 准
人造板及饰面人造板理化性能试验方法
GB/T 17657—2013

*

中国标准出版社出版发行
北京市朝阳区和平里西街甲2号(100013)
北京市西城区三里河北街16号(100045)

网址 www.spc.net.cn

总编室:(010)64275323 发行中心:(010)51780235

读者服务部:(010)68523946

中国标准出版社秦皇岛印刷厂印刷
各地新华书店经销

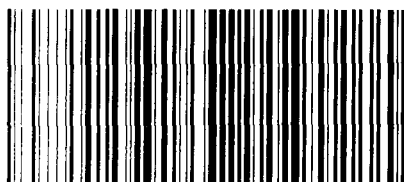
*

开本 880·1230 1/16 印张 7.75 字数 218 千字
2014年1月第一版 2014年1月第一次印刷

*

书号: 155066·1-48000 定价 98.00 元

如有印装差错 由本社发行中心调换
版权专有 侵权必究
举报电话:(010)68510107



GB/T 17657-2013